

Données techniques

Mise à jour 01/03/2025

Portes de garage sectionnelles

Table des matières

Sommaire	Page
Type de porte / Tablier de porte	3-4
LPU 42, à rainures S, Woodgrain	5
LPU 42, à rainures M, Woodgrain, Slategrain, Decograin, Silkgrain ou Plaingrain	6
LPU 42, à rainures L, toutes surfaces	7
LPU 42, à rainures D, Silkgrain	8
LPU 42, à cassettes S, Woodgrain	9
ART 42 aluminium	10
ART 42 Vitraplan	11
LPU 67 Thermo, à rainures M/L, Silkgrain ou Decograin	12
Éléments design LPU 67 Silkgrain et Decograin, LPU 42 toutes surfaces	13-14
Élément design LPU 42, à rainures D / M	15
LPU 42 avec portillon incorporé avec seuil plat, à rainures S / M / L / D	16-18
LPU 42 avec portillon incorporé à seuil plat, à cassettes S, Woodgrain	19
LPU 42 avec portillon incorporé à seuil plat, disposition du portillon incorporé	20
LPU 42 avec portillon incorporé et seuil / seuil élevé, à rainures S / M / L / D	21-22
LPU 42 avec portillon incorporé et seuil, à cassettes S, Woodgrain	23
LTH 42, à rainures S / M / L ou à cassettes V	24
LTH 42 à motifs	25
Types de ferrure HG, RG, WG, L et LD	26-28
Type de ferrure N	29-31
Type de ferrure L	32-34
Type de ferrure H	35
Type de ferrure Z avec portillon incorporé sans butée de seuil	36
Type de ferrure Z avec portillon incorporé et seuil élevé	37
Type de ferrure N avec portillon incorporé à seuil plat	38
Type de ferrure N avec portillon incorporé et seuil élevé	39
Type de ferrure L avec portillon incorporé à seuil plat	40
Type de ferrure L avec portillon incorporé et seuil élevé	41
Type de ferrure BZ	42
Type de ferrure BZ avec portillon incorporé sans butée de seuil	43
Type de ferrure BZ avec portillon incorporé et seuil élevé	44
Type de ferrure BL	45
Type de ferrure BL avec portillon incorporé à seuil plat	46
Type de ferrure BL avec portillon incorporé et seuil élevé	47
Ecoinçons latéraux	48-51
Solutions de montage avec portillon indépendant NT 60, élément fixe et LPU 42	52
Ecoinçons latéraux et fixation au linteau, ThermoFrame	53-54
Ecoinçons latéraux et fixation au linteau LTH 42	55
Fixations au linteau par faux-linteaux	56
Raccordement au sol	57-59
Éléments fixes	60
Portillons indépendants NT 60 avec huisserie d'angle en profilés d'aluminium, dimensions standards et sur mesure	61-62
Portillons indépendants NT 60 avec huisserie tubulaire en profilés d'aluminium, dimensions standards	63-64
Portillons indépendants NT 60 avec huisserie tubulaire en profilés d'aluminium, dimensions sur mesure	65-66
Portillons indépendants NT 60 avec huisserie à clipser composés d'huisserie d'angle en aluminium et de contre-huisserie en acier, dimensions standard	67
Portillons indépendants NT 60 & portail battant DFT 42 avec huisserie tubulaire en profilés d'aluminium, extension du profilé	68
Portillons indépendants à 2 vantaux NT 60 avec huisserie tubulaire en profilés d'aluminium	69
Portillons indépendants NT 60 ART 42 avec huisserie d'angle en profilés d'aluminium	70-71
Portillons indépendants NT 60 ART 42 avec huisserie tubulaire en profilés d'aluminium	72-73
Porte de garage battante à 2 vantaux DFT 42 avec huisserie tubulaire en profilés d'aluminium	74

Tenez toujours compte des codes de construction nationaux.
Vous trouverez dans ce cahier technique des équipements de tablier et de ferrure ainsi que des exemples de pose.

Avant la pose des portes sectionnelles, la baie de porte et le sol du garage doivent être complètement parachevés.

Reproduction (même partielle) uniquement avec notre autorisation.
Droits d'auteur réservés
Toutes les dimensions sont en mm
Sous réserve de modifications

Type de porte	Tablier de porte
Porte sectionnelle LPU 42 – Panneaux en acier à double paroi	
<ul style="list-style-type: none"> • Rainures S, Woodgrain • À rainures M, Woodgrain, Slategrain, Silkgrain, Decograin ou Plaingrain • À rainures L, Woodgrain, Slategrain, Silkgrain, Decograin, Duragrain ou Plaingrain • Rainures D Silkgrain 	<ul style="list-style-type: none"> • Sections de porte à double paroi, injectées de mousse PU, Woodgrain, Slategrain, Silkgrain, Decograin, Duragrain ou Plaingrain à l'extérieur, motif Stucco à l'intérieur • Sections de porte de hauteur égale, à rainures horizontales ou sans rainures, fabriquées en tôle d'acier galvanisé • Surface avec revêtement haut de gamme sur les deux faces <ul style="list-style-type: none"> – Pour Decograin, revêtement par film synthétique à l'extérieur – Pour Duragrain, décor imprimé et revêtement haut de gamme extrêmement résistant, imitation fidèle aux détails à l'extérieur
<ul style="list-style-type: none"> • Cassettes S, Woodgrain 	<ul style="list-style-type: none"> • Sections de porte à double paroi, injectées de mousse PU, Woodgrain à l'extérieur, motif Stucco à l'intérieur • Sections de porte de hauteur égale, à cassettes, fabriquées en tôle d'acier galvanisé • Surface avec revêtement haut de gamme sur les deux faces (pour Decograin, avec revêtement par film synthétique haut de gamme sur l'extérieur)
Porte sectionnelle LPU 67 Thermo – Panneaux en acier à double paroi à rupture de pont thermique	
<ul style="list-style-type: none"> • Rainures M Silkgrain ou Decograin • À rainures L, Silkgrain, Decograin ou Plaingrain 	<ul style="list-style-type: none"> • Sections de porte à double paroi, à rupture de pont thermique, injectées de mousse PU, Silkgrain, Decograin ou Plaingrain à l'extérieur, motif Stucco à l'intérieur • Sections de porte de hauteur égale, à rainures horizontales ou sans rainures, fabriquées en tôle d'acier galvanisé • Surface avec revêtement haut de gamme sur les deux faces (pour Decograin, avec revêtement par film synthétique haut de gamme sur l'extérieur)
Porte sectionnelle LPU 42 avec portillon incorporé – Panneaux en acier à double paroi	
<ul style="list-style-type: none"> • À rainures M, Woodgrain, Slategrain, Silkgrain ou Decograin • À rainures L, Woodgrain, Slategrain, Silkgrain, Decograin, Duragrain ou Plaingrain 	<ul style="list-style-type: none"> • Sections de porte à double paroi, injectées de mousse PU, Woodgrain, Slategrain, Silkgrain, Decograin, Duragrain ou Plaingrain à l'extérieur, motif Stucco à l'intérieur • Sections de porte de hauteur égale, à rainures horizontales ou sans rainures, fabriquées en tôle d'acier galvanisé • Surface avec revêtement haut de gamme sur les deux faces (pour Decograin, avec revêtement par film synthétique haut de gamme sur l'extérieur) • Sans poignée de porte ni verrouillage intérieur • Nous recommandons la pose d'une motorisation de porte de garage SupraMatic P.
<ul style="list-style-type: none"> • Cassettes S, Woodgrain 	<ul style="list-style-type: none"> • Sections de porte à double paroi, injectées de mousse PU, Woodgrain à l'extérieur, motif Stucco à l'intérieur • Sections de porte de hauteur égale, à cassettes, fabriquées en tôle d'acier galvanisé • Surface avec revêtement haut de gamme sur les deux faces • Sans poignée de porte ni verrouillage intérieur • Nous recommandons la pose d'une motorisation de porte de garage SupraMatic P.
Porte sectionnelle ART 42 Aluminium	
<ul style="list-style-type: none"> • Section de porte en cadre d'aluminium 	<ul style="list-style-type: none"> • Porte sectionnelle en aluminium vitrée en profilés tubulaires d'aluminium extrudés avec revêtement d'apprêt polyester des deux côtés • Sections de porte de hauteur égale, exécution standard ou à rupture de pont thermique • avec répartition homogène des compartiments en largeur • Nous recommandons la pose d'une motorisation de porte de garage SupraMatic P.
Porte sectionnelle LTH 42	
<ul style="list-style-type: none"> • Rainures S pin du Nord • Rainures M pin du Nord • Rainures L pin du Nord • Cassettes V pin du Nord 	<ul style="list-style-type: none"> • Sections de porte en bois massif à rainures S/M/L ou à cassettes V • Sections de porte de hauteur égale • Structure de surface brossée (non réalisable avec cassettes V) en option
Porte sectionnelle LTH 42 à motifs	
<ul style="list-style-type: none"> • Pin du nord 	<ul style="list-style-type: none"> • Sections de porte en bois massif à motifs • Sections de porte de hauteur égale • Structure de surface brossée en option

Pour de plus amples informations, reportez-vous aux prospectus.

Type de porte	Panneau de porte
Portillons indépendants avec huisserie d'angle en profilés d'aluminium	
Dimensions standards	<ul style="list-style-type: none"> • Aspect identique aux portes LPU 42 / 67 / ART 42, cadre de panneau de portillon en profilés d'aluminium extrudés, épaisseur 60 mm • Remplissage de porte en panneaux d'acier injectés de mousse PU, Woodgrain, Slategrain, Silkgrain, Decograin, Duragrain ou Plaingrain à l'extérieur, motif Stucco à l'intérieur • Surface avec revêtement haut de gamme extrêmement résistant (pour Decograin, avec revêtement par film synthétique haut de gamme sur l'extérieur)
Portillons indépendants avec huisserie tubulaire en profilés d'aluminium	
Dimensions standards / sur mesure	<ul style="list-style-type: none"> • Aspect identique aux portes LPU 42 / 67 / ART 42, cadre de panneau de porte et cadre dormant en profilés d'aluminium extrudés (sans rupture de pont thermique), épaisseur 60 mm, double joint de butée sur 3 côtés • Remplissage de porte en panneaux d'acier injectés de mousse PU, Woodgrain, Slategrain, Silkgrain, Decograin, Duragrain ou Plaingrain à l'extérieur, motif Stucco à l'intérieur • Surface avec revêtement haut de gamme extrêmement résistant (pour Decograin, avec revêtement par film synthétique haut de gamme sur l'extérieur)
Porte battante avec huisserie tubulaire en profilés d'aluminium	<ul style="list-style-type: none"> • Aspect identique aux portes LPU 42 / 67, cadre de tablier de porte et huisserie de porte en profilés d'aluminium extrudés (sans rupture de pont thermique), épaisseur 60 mm, double joint de butée sur 3 côtés • Remplissage de porte en panneaux d'acier injectés de mousse PU, Woodgrain, Slategrain, Silkgrain, Decograin, Duragrain ou Plaingrain à l'extérieur, motif Stucco à l'intérieur • Surface avec revêtement haut de gamme extrêmement résistant (pour Decograin, avec revêtement par film synthétique haut de gamme sur l'extérieur)

Pour de plus amples informations, reportez-vous aux prospectus.

Porte sectionnelle LPU 42

Panneaux en acier à double paroi

Rainures S

Woodgrain

Vues de l'extérieur

(Les proportions figurant sur les illustrations correspondent aux dimensions 2 500 × 2 125 mm. Pour d'autres dimensions, il existe des différences.)

Modèle de base

Avec cadre en aluminium
NF / WF

Avec vitrage
type D



Domaine dimensionnel

Largeur de porte, par intervalles de 1 mm, hauteur de porte en hauteur standard, hauteurs intermédiaires jusqu'à LZ = 5 500 mm possibles. Toutes les hauteurs standard également réalisables avec rainure spéciale S de 125 mm (pour la fabrication de portes assorties avec RM différente)

		A	B	C	F													
RM	3000	6	500	125	2880 – 2920													
	2850	6	475	119	2755 – 2800													
	2750	5	550	138	2630 – 2655													
	2600	5	520	130	2505 – 2535													
	2500	5	500	125	2380 – 2420													
	2375	5	475	119	2255 – 2300													
	2250	4	562	141														
	2205	4	550	138														
	2125	4	531	133														
	2080	4	520	130														
	2000	4	500	125														
1900	4	475	119															
		4	6	8	10	12	Nombre de grilles d'aération avec section d'aération de 40 cm ² par pièce											
		2	3	4	5	6		Nombre de remplissages par section de porte avec vitrage										
		2250	2375	2500	2750	3000	3250	3500	3750	4000	4250	4500	4750	5000	5250	5500	5750	6000
		LZ																

Portes avec technique à ressorts de traction

- A Nombre de sections de porte
- B Hauteur de panneau de porte
- C Intervalle des rainures

F Raccourcissement impossible dans cette zone (hauteurs intermédiaires)

RM Hauteur modulaire

LZ Dimension de passage libre huisserie (à partir de 2 000)

Équipements spéciaux

Aération

- Fentes d'aération dans le joint de sol, section d'aération 65 cm² par mètre de largeur de porte
- Grille d'aération, section d'aération de 40 cm² par pièce
- Cadre en aluminium avec treillis métallique, section d'aération 58 %
- Cadre en aluminium avec treillis ondulé* en acier inoxydable, maillage 12 mm, section d'aération 70%
- Cadre en aluminium avec treillis soudé* (remplissage extincteur) en acier inoxydable, maillage 100 mm, section d'aération > 85%

- Cadre en aluminium avec tôle perforée en acier inoxydable, section d'aération 40%
- Set de supports-galets articulés / position d'aération (voir page 54)
* Uniquement pour les portes de garage souterrain

Possibilités de vitrage

- Cadre en aluminium (profilé standard NF ou profilé à rupture de pont thermique WF)
- Vitrage type D, 16 mm

Porte sectionnelle LPU 42

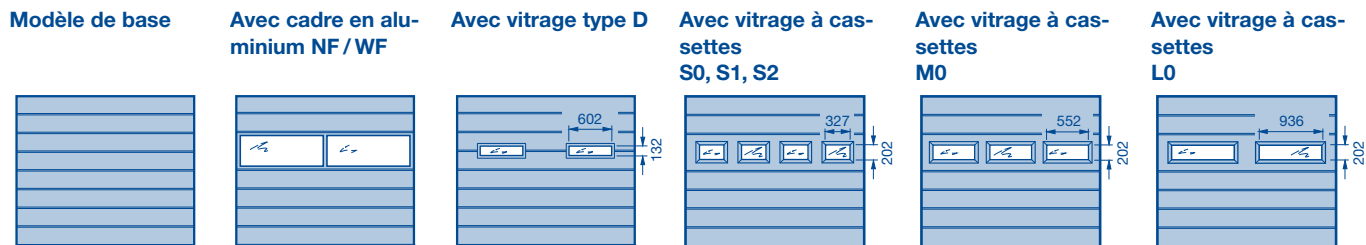
Panneaux en acier à double paroi

Rainures M

Woodgrain, Slategrain, Decograin, Silkgrain ou Plaingrain

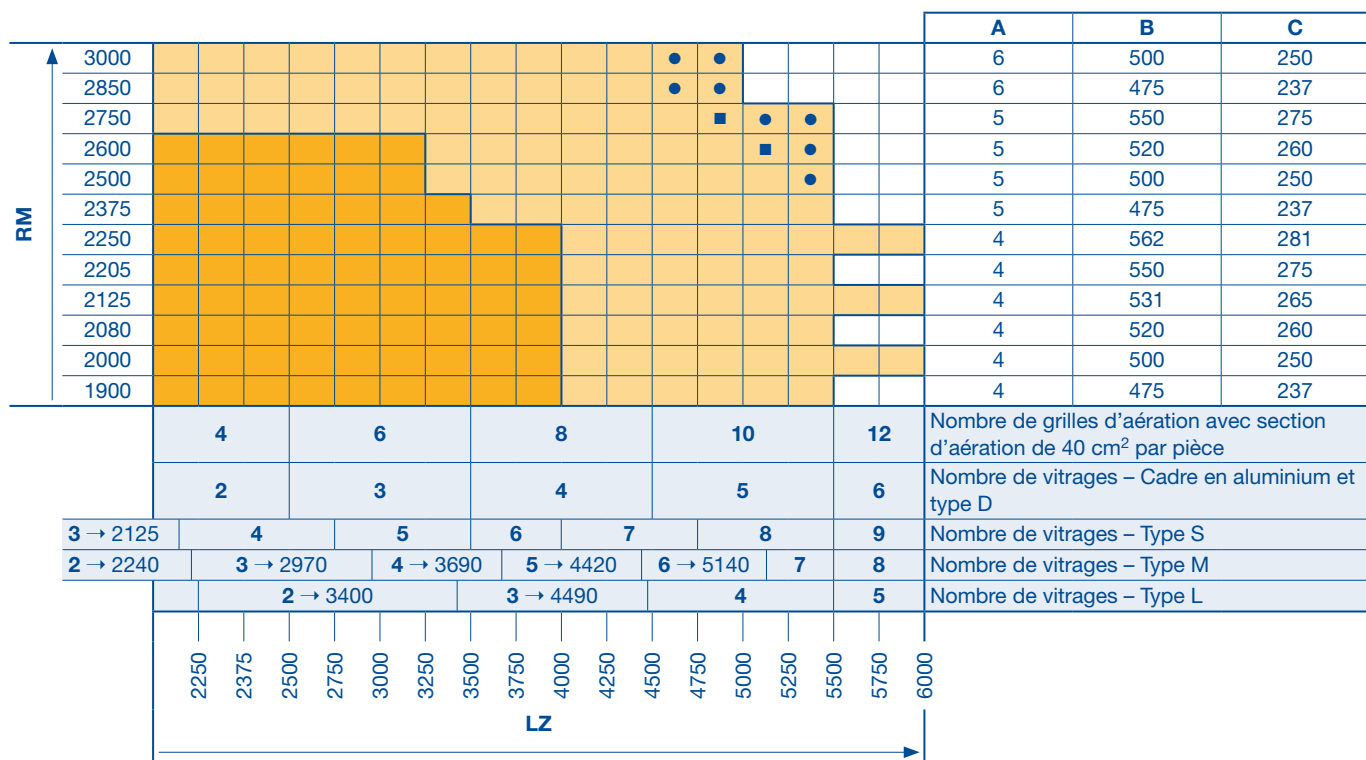
Vues de l'extérieur

(Les proportions figurant sur les illustrations correspondent aux dimensions 2 500 × 2 125 mm. Pour d'autres dimensions, il existe des différences.)



Domaine dimensionnel

Largeur de porte, par intervalles de 1 mm, jusqu'à LZ = 5 500 mm, hauteur de porte en hauteur standard, hauteurs intermédiaires possibles.



- Portes avec technique à ressorts de traction (pour Silkgrain, 3 000 × 2 600 mm)
- A** Nombre de sections de porte
- B** Hauteur de panneau de porte
- C** Intervalle des rainures
- RM** Hauteur modulaire
- LZ** Dimension de passage libre huisserie (à partir de 2 000)
- Jusqu'à largeur
- Dimensions de porte non réalisables pour Silkgrain
- Pour Silkgrain, sur demande

Équipements spéciaux

Aération

- Fentes d'aération dans le joint de sol, section d'aération 65 cm² par mètre de largeur de porte
- Grille d'aération, section d'aération de 40 cm² par pièce
- Cadre en aluminium avec treillis métallique, section d'aération 58 %
- Cadre en aluminium avec treillis ondulé* en acier inoxydable, maillage 12 mm, section d'aération 70%
- Cadre en aluminium avec treillis soudé* (remplissage extincteur) en acier inoxydable, maillage 100 mm, section d'aération > 85%
- Cadre en aluminium avec tôle perforée en acier inoxydable, section d'aération 40%
- Set de supports-galets articulés / position d'aération (voir page 54)

* Uniquement pour les portes de garage souterrain

Possibilités de vitrage

- Cadre en aluminium (profilé standard NF ou profilé à rupture de pont thermique WF)
- Vitrage type D, 16 mm
- Vitrage à cassettes type S, M, L, 22 mm

Porte sectionnelle LPU 42

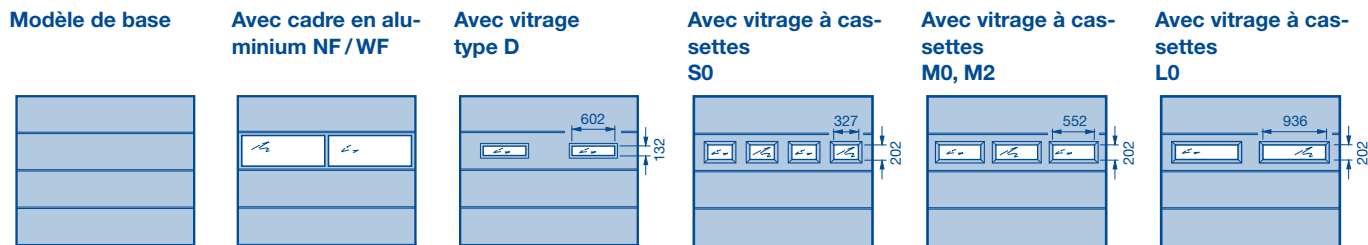
Panneaux en acier à double paroi

Rainures L

Toutes les surfaces

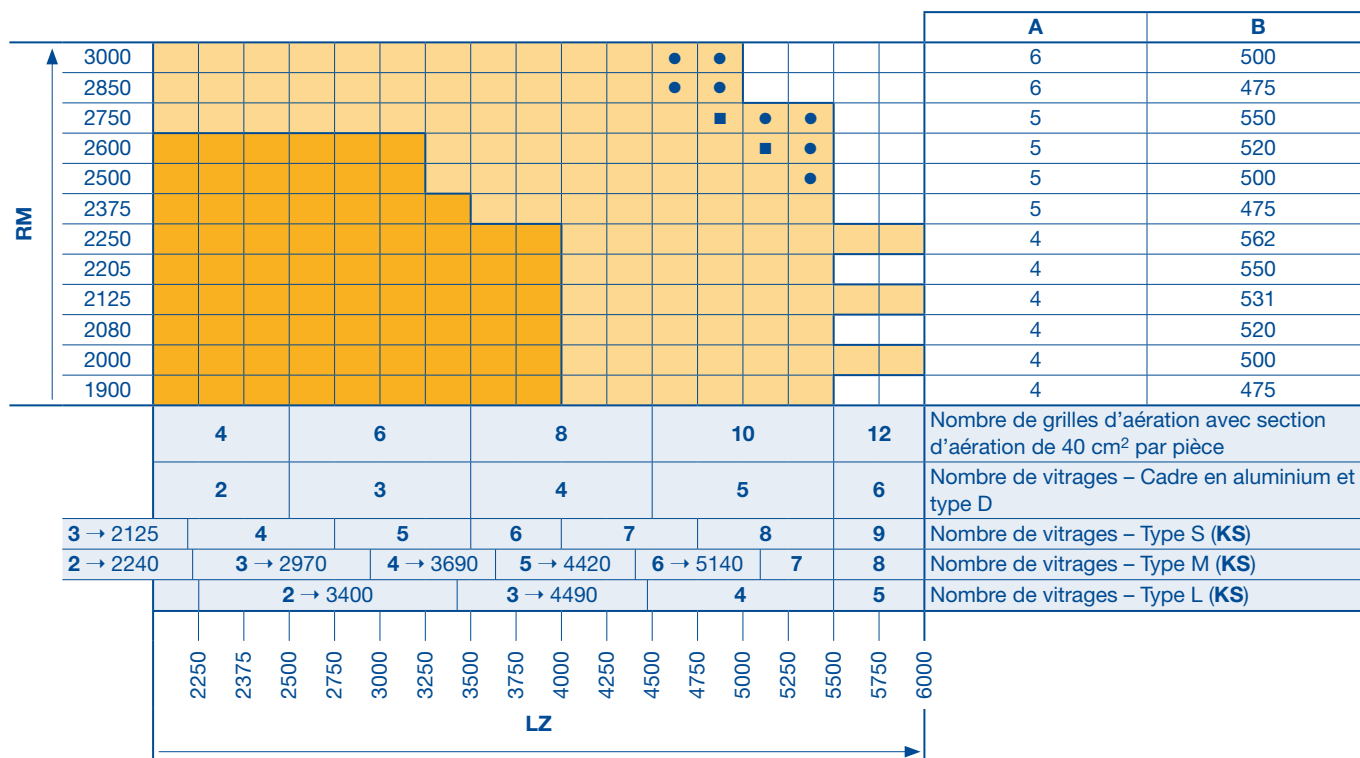
Vues de l'extérieur

(Les proportions figurant sur les illustrations correspondent aux dimensions 2 500 × 2 125 mm. Pour d'autres dimensions, il existe des différences.)



Domaine dimensionnel

Largeur de porte par intervalles de 1 mm, hauteur de porte en dimension standard, hauteurs intermédiaires possibles jusqu'à LZ = 5 500 mm dans certaines zones.



Portes avec technique à ressorts de traction (pour Silkgrain, 3 000 × 2 600 mm)

- A Nombre de sections de porte
- B Hauteur de panneau de porte
- KS Synthétique
- RM Hauteur modulaire

LZ Dimension de passage libre huisserie (à partir de 2 000)

→ Jusqu'à largeur

- Dimensions de porte non réalisables pour Silkgrain
- Pour Silkgrain, sur demande

Note :

Duragrain uniquement possible jusqu'à LZ ≤ 5 500

Équipements spéciaux

Aération

- Fentes d'aération dans le joint de sol, section d'aération 65 cm² par mètre de largeur de porte
- Grille d'aération, section d'aération de 40 cm² par pièce
- Cadre en aluminium avec treillis métallique, section d'aération 58 %
- Cadre en aluminium avec treillis ondulé* en acier inoxydable, maillage 12 mm, section d'aération 70 %
- Cadre en aluminium avec treillis soudé* (remplissage extincteur) en acier inoxydable, maillage 100 mm, section d'aération > 85 %
- Cadre en aluminium avec tôle perforée en acier inoxydable, section d'aération 40 %

- Set de supports-galets articulés / position d'aération (voir page 54)
* Uniquement pour les portes de garage souterrain

Possibilités de vitrage

- Cadre en aluminium (profilé standard NF ou profilé à rupture de pont thermique WF)
- Vitrage type D, 16 mm
- Vitrage à cassettes type S, M ou L, 22 mm
- Vitrages avec verre véritable S0E, M0E, L0E, 42 mm (voir page 15)

Éléments design

Motifs et vitrages à motif (voir page 13)

Porte sectionnelle LPU 42

Panneaux en acier à double paroi

Rainures D

Silkgrain

Vues de l'extérieur

(Les proportions figurant sur les illustrations correspondent aux dimensions 2 500 × 2 125 mm. Pour d'autres dimensions, il existe des différences.)

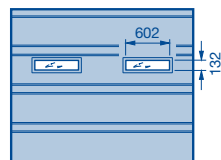
Modèle de base à rainures D



Rainures D avec cadre en aluminium NF / WF

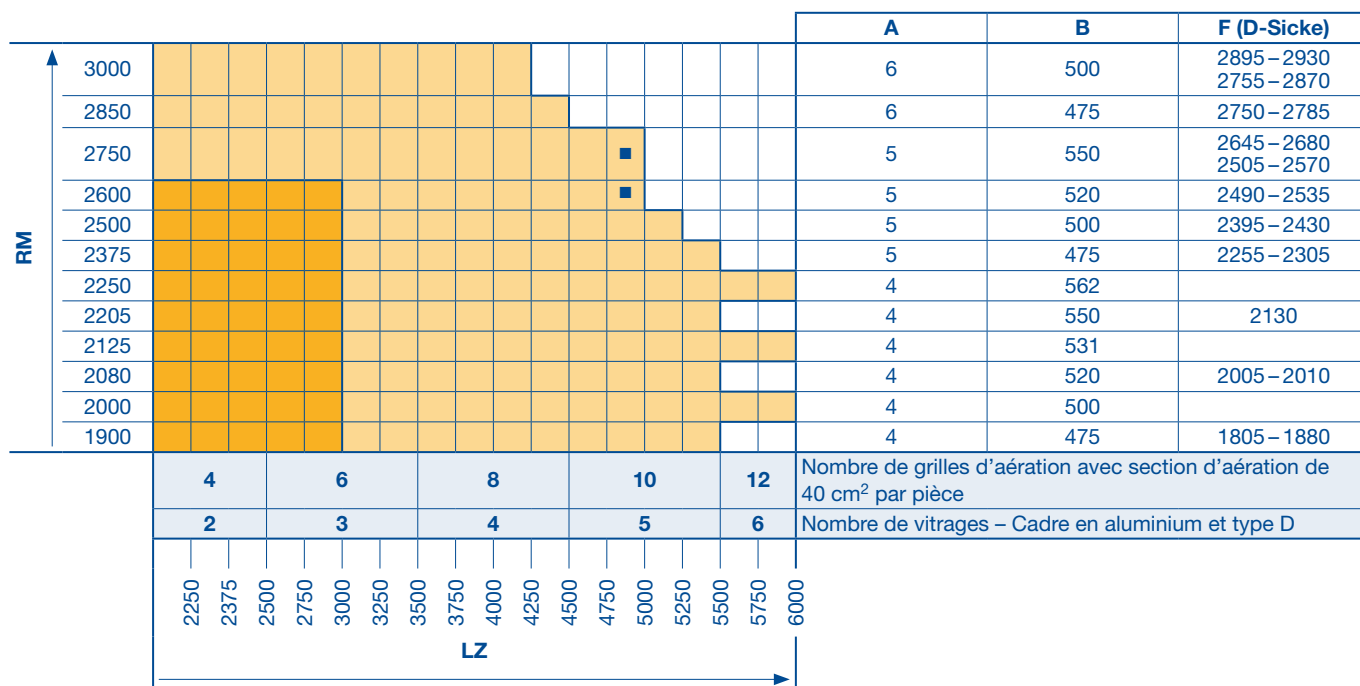


Rainures D avec vitrage type D



Domaine dimensionnel

Largeur de porte par intervalles de 1 mm, hauteur de porte en dimension standard, hauteurs intermédiaires possibles jusqu'à LZ = 5 500 mm dans certaines zones.



- Portes jusqu'à 3 000 × 2 600 mm avec technique à ressorts de traction
- A** Nombre de sections de porte
- B** Hauteur de panneau de porte
- F** Raccourcissement impossible dans cette zone (hauteurs intermédiaires)
- RM** Hauteur modulaire
- LZ** Dimension de passage libre huisserie (à partir de 2 000)
- Jusqu'à largeur
- Sur demande

Équipements spéciaux

Aération

- Fentes d'aération dans le joint de sol, section d'aération 65 cm² par mètre de largeur de porte
- Grille d'aération, section d'aération de 40 cm² par pièce
- Cadre en aluminium avec treillis métallique, section d'aération 58 %
- Cadre en aluminium avec treillis ondulé* en acier inoxydable, maillage 12 mm, section d'aération 70%
- Cadre en aluminium avec treillis soudé* (remplissage extincteur) en acier inoxydable, maillage 100 mm, section d'aération > 85%
- Cadre en aluminium avec tôle perforée en acier inoxydable, section d'aération 40%
- Set de supports-galets articulés / position d'aération (voir page 54)

* Uniquement pour les portes de garage souterrain

Possibilités de vitrage

- Cadre en aluminium (profilé standard NF ou profilé à rupture de pont thermique WF)
- Vitrage type D, 16 mm

Éléments design

Motifs et vitrages à motif (voir page 13)

Porte sectionnelle LPU 42

Panneaux en acier à double paroi

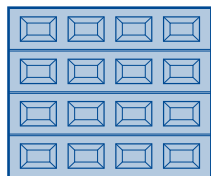
Cassettes S

Woodgrain

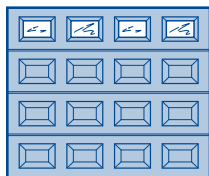
Vues de l'extérieur

(Les proportions figurant sur les illustrations correspondent aux dimensions 2 500 × 2 125 mm. Pour d'autres dimensions, il existe des différences.)

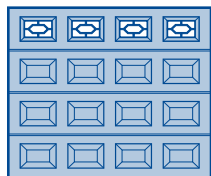
Modèle de base



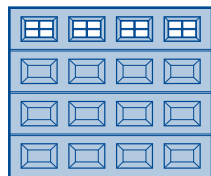
Motif S0



Motif S1 avec croisillons décoratifs (losanges)

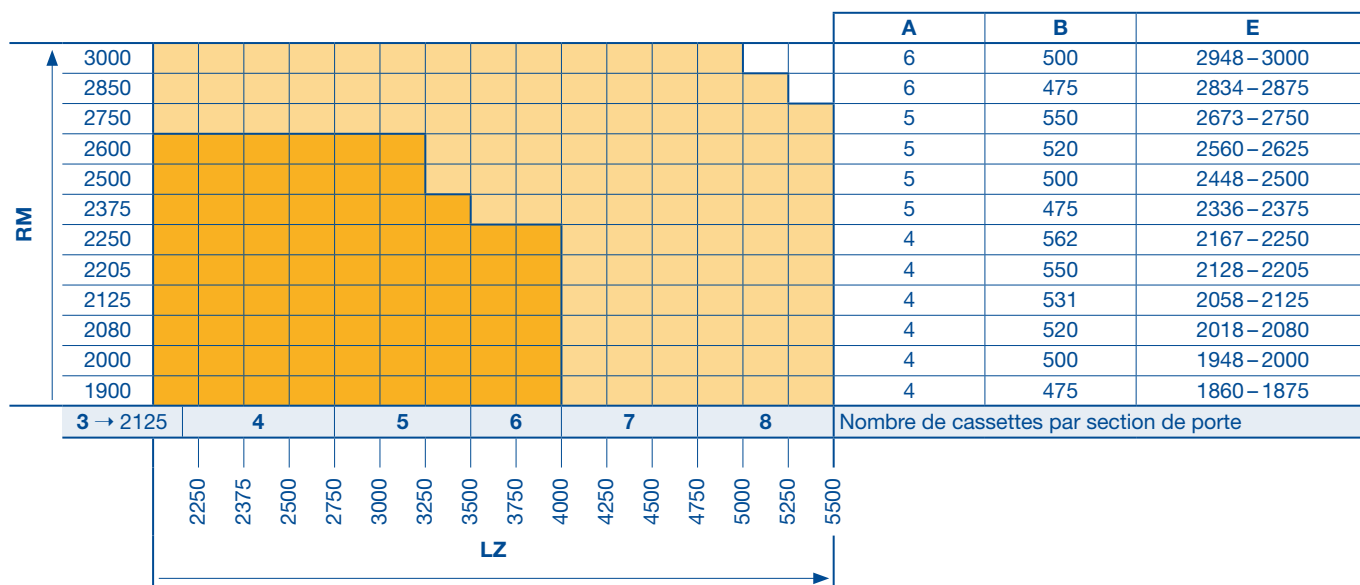


Motif S2 avec croisillons décoratifs (croix)



Domaine dimensionnel

Largeur de porte par intervalles de 1 mm, hauteur de porte en dimension standard, hauteurs intermédiaires possibles jusqu'à LZ = 5 500 mm dans certaines zones.



Portes avec technique à ressorts de traction

A Nombre de sections de porte

B Hauteur de panneau de porte

E Raccourcissement possible dans cette zone (hauteurs intermédiaires : raccourcissement uniquement par le haut)

RM Hauteur modulaire

LZ Dimension de passage libre huisserie (à partir de 2 000)

→ Jusqu'à largeur

Équipements spéciaux

Aération

- Fentes d'aération dans le joint de sol, section d'aération 65 cm² par mètre de largeur de porte
- Set de supports-galets articulés / position d'aération (voir page 54)

Possibilités de vitrage – Vitrages à cassettes

Vitres doubles synthétiques transparentes ou structure cristalline, 16 mm

- Motifs S0, S1, S2

Porte sectionnelle ART 42 Aluminium

Sections de porte en profilés tubulaires d'aluminium

Vues de l'extérieur

(Les illustrations correspondent aux proportions de la dimension 2 500 x 2 125 mm. Pour d'autres dimensions, il existe des différences.)

Modèle de base avec cadre en aluminium NF / WF

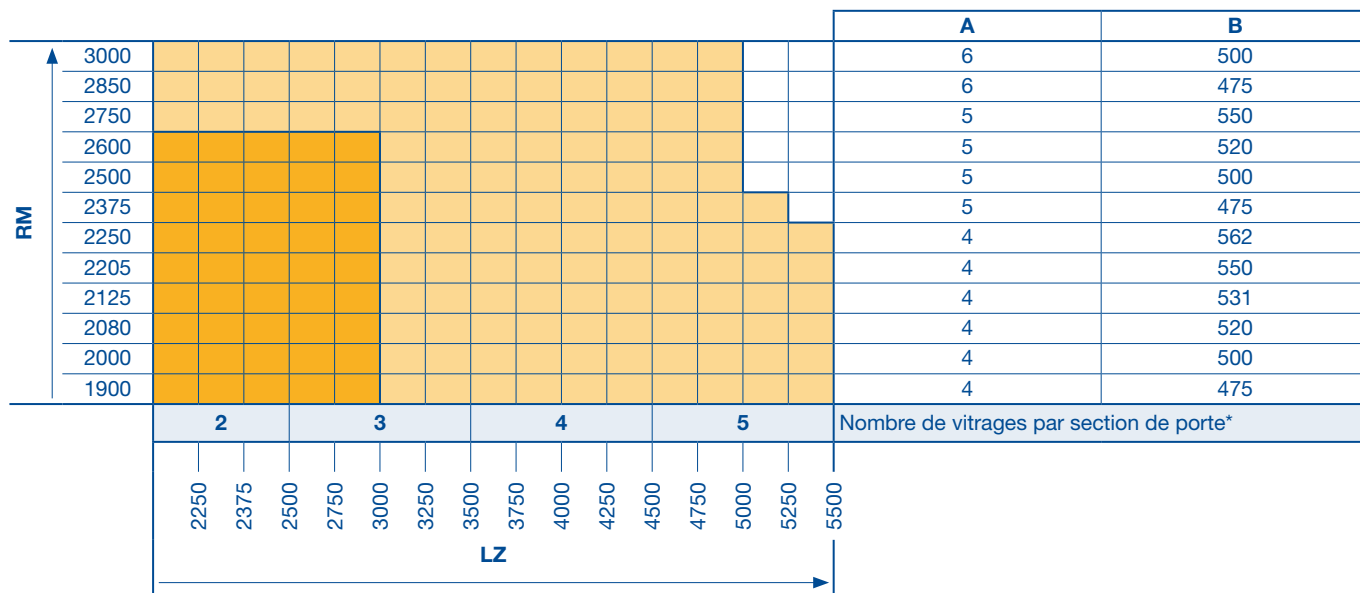


Note :

- Pour le modèle de base (standard), le tablier de porte comprend des sections de porte de hauteur égale.
- Les clairs de jour ont différentes hauteurs.
- Des clairs de jour identiques sont possibles en tant que variante hors-standard.
- Uniquement possible avec motorisation de porte de garage !

Domaine dimensionnel

Largeur de porte, par intervalles de 1 mm, hauteur de porte en hauteur standard, hauteurs intermédiaires impossibles jusqu'à LZ = 5 500 mm.



Portes jusqu'à 3 000 x 2 600 mm avec technique à ressorts de traction

A Nombre de sections de porte
B Hauteur de panneau de porte

C Intervalle des rainures

RM Hauteur modulaire

LZ Dimension de passage libre huisserie (à partir de 2 000)

* Traverses supplémentaires possibles après demande de faisabilité
Largeur du champ max. : 1 277 mm
Largeur du champ min. : 250 mm

Équipements spéciaux

Aération

- Tôle perforée (LB) en acier inoxydable, section d'aération = 40% (laquage de qualité du remplissage au pistolet impossible)
- Treillis métalliques en acier inoxydable (SE), section d'aération = 58% (laquage de qualité du remplissage au pistolet impossible)
- Treillis ondulé, maillage 12 mm, section d'aération = 70% (laquage de qualité du panneau au pistolet impossible)
- Treillis soudé (remplissage extincteur), maillage 100 mm, section d'aération > 85% (laquage de qualité du remplissage au pistolet impossible)
- Tôle perforée en acier inoxydable, section d'aération = 40% (laquage de qualité du remplissage au pistolet impossible)
- Set de supports-galets articulés / position d'aération (voir page 54)

Note :

- Les dimensions de porte ne s'appliquent pas aux panneaux en treillis métallique, en treillis ondulé, en treillis soudé et en tôle perforée.
- Dimensions de porte sur demande
- Treillis soudé uniquement pour les portes de garage souterrain

Possibilités de vitrage

- Vitre double synthétique transparente / transparente (S2), 26 mm
- Vitre double synthétique structure cristalline / structure cristalline (U2), 26 mm
- Vitre double synthétique teintée en gris (A2), 26 mm
- Vitre double synthétique teintée en blanc (opale) (M2), 26 mm
- Vitre double polycarbonate transparente / transparente (C2), 26 mm
- Double plaque alvéolaire (S), 16 mm (uniquement possible pour NF)

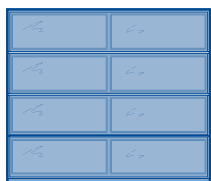
Porte sectionnelle ART 42 Vitraplan

Sections de porte en profilés tubulaires d'aluminium / intérieur et extérieur en RAL 9005 noir foncé

Vues de l'extérieur

(Les illustrations correspondent aux proportions de la dimension 2 500 x 2 125 mm. Pour d'autres dimensions, il existe des différences.)

Modèle de base



Note :

- Pour le modèle de base (standard), le tablier de porte comprend des sections de porte de hauteur égale.
- Les clairs de jour ont différentes hauteurs.
- Uniquement possible avec motorisation de porte de garage !
- Uniquement possible avec type de ferrure N ou L
- Non réalisable avec remplissage en treillis soudé, ondulé, métallique, remplissage PU ou en tôle perforée

Domaine dimensionnel

Largeur de porte par intervalles de 1 mm, hauteur de porte en hauteur standard

		A	B
RM	3000	6	500
	2850	6	475
	2750	5	550
	2600	5	520
	2500	5	500
	2375	5	475
	2250	4	562
	2205	4	550
	2125	4	531
	2080	4	520
	2000	4	500
	1900	4	475
	LZ		

A Nombre de sections de porte
B Hauteur de panneau de porte
RM Hauteur modulaire

LZ Dimension de passage libre huisserie (à partir de 2 000)

Équipements spéciaux

Possibilités de vitrage

- Vitre double synthétique transparente / transparente (S2), 26 mm (standard)
- Vitre double synthétique structure cristalline / structure cristalline (U2), 26 mm
- Vitre double synthétique teintée en gris (A2), 26 mm
- Vitre double polycarbonate transparente / transparente (C2), 26 mm

Porte sectionnelle LPU 67 Thermo

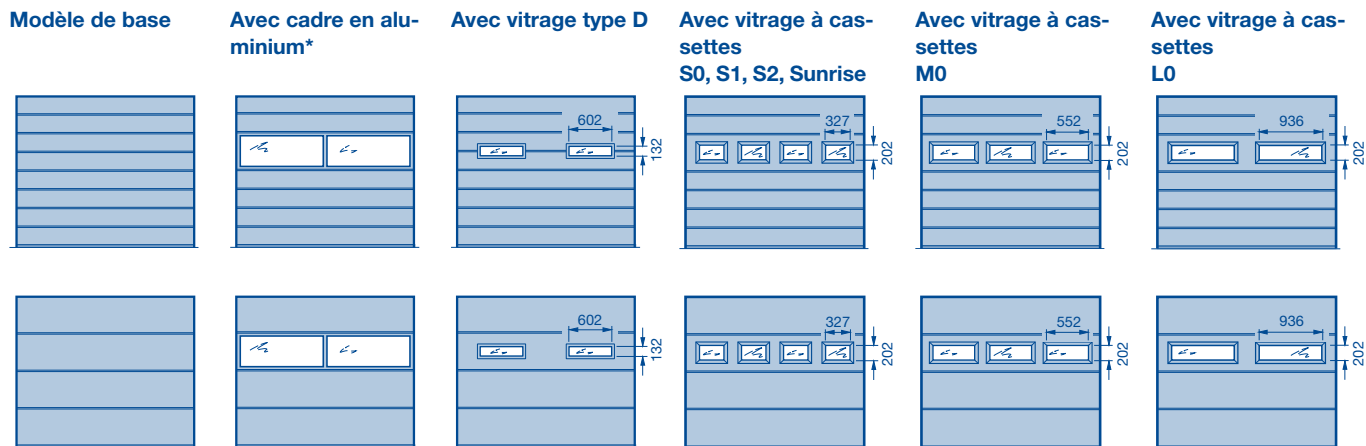
Panneaux en acier à double paroi à rupture de pont thermique / épaisseur de 67 mm

Rainures M / L

Silkgrain ou Decograin

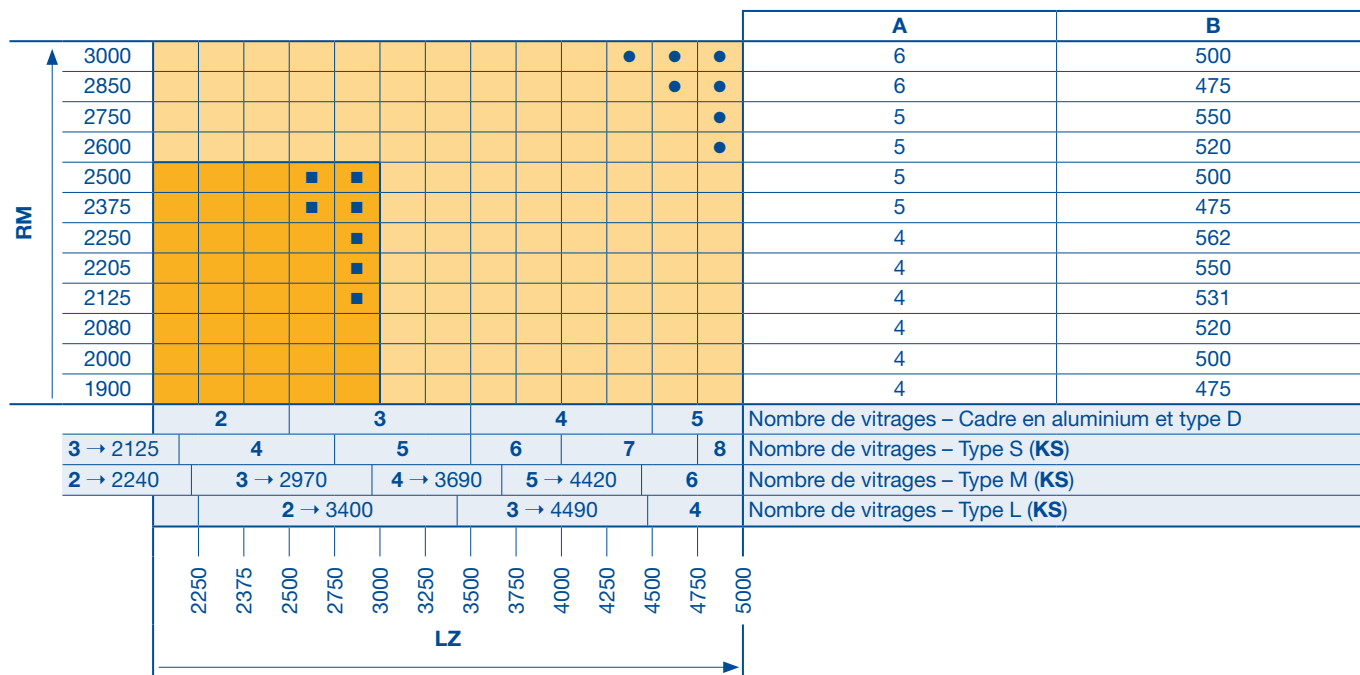
Vues de l'extérieur

(Les proportions figurant sur les illustrations correspondent aux dimensions 2 500 × 2 125 mm. Pour d'autres dimensions, il existe des différences.)



Domaine dimensionnel

Largeur de porte, par intervalles de 5 mm, jusqu'à LZ = 5 000 mm, hauteur de porte en hauteur standard, hauteurs intermédiaires possibles.



- Portes jusqu'à 3 000 × 2 500 mm avec technique à ressorts de traction (non réalisable pour les cadres en aluminium)
- Dimensions pour Silkgrain réalisables uniquement avec les types de ferrure N ou L
- A Nombre de sections de porte
- B Hauteur de panneau de porte
- KS Synthétique
- RM Hauteur modulaire
- LZ Dimension de passage libre huisserie (à partir de 2 000)
- Jusqu'à largeur
- Dimensions de porte non réalisables pour Silkgrain
- * Demande de faisabilité nécessaire !

élément design

Pour portes sectionnelles¹⁾ et portillons indépendants

LPU 67 Silkgrain et Decograin

LPU 42 toutes surfaces

Vue de la porte

Dispositions des motifs (vues extérieures correspondant à la dimension 2 500 × 2 125 mm).

Dégagement latéral du motif de 200 mm jusqu'à LZ = 3 000 mm et de 400 mm à partir de LZ = 3 001 mm (combinable avec des inserts décoratifs)



Exemple :
Disposition motif 451



1 **Motif 450** avec socle en acier inoxydable à perforation carrée (au-delà de 3 000 mm de largeur, en 2 éléments)



1 **Motif 451**, cadre en acier inoxydable **Motif 461**, cadre en acier inoxydable et vitre double synthétique²⁾ ou triple vitrage isolant



1 **Motif 452**, cadre plein en acier inoxydable
Motif 462, cadre plein en acier inoxydable et vitre double synthétique²⁾



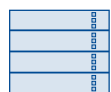
1 **Motif 453***, cadre plein en acier inoxydable avec petit carré
Motif 463*, cadre plein en acier inoxydable avec petit carré et vitre double synthétique²⁾



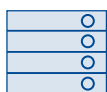
1 **Motif 454**, grand carré en acier inoxydable



1 **Motif 455***, grand et petit carrés en acier inoxydable



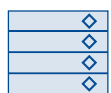
1 **Motif 456**, petit carré en acier inoxydable (en cas de listel de socle en option motif 450, panneau inférieur seulement avec 2 carrés)



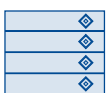
1 **Motif 459**, avec hublot en acier inoxydable
Motif 469, avec hublot en acier inoxydable et vitre double synthétique²⁾



1 **Motif 460***, carré en acier inoxydable 150 × 150 mm



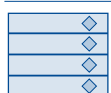
1 **Motif 471**, cadre en acier inoxydable
Motif 481, cadre en acier inoxydable et vitre double synthétique²⁾ ou triple vitrage isolant



1 **Motif 472***, cadre plein en acier inoxydable
Motif 482*, cadre plein en acier inoxydable et vitre double synthétique²⁾



1 **Motif 473***, cadre plein en acier inoxydable avec petit carré
Motif 483*, cadre plein en acier inoxydable avec petit carré et vitre double synthétique²⁾

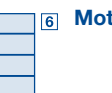
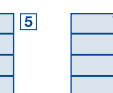


1 **Motif 474***, grand carré en acier inoxydable



1 **Motif 475***, grand et petit carrés en acier inoxydable

Motifs 451, 452, 454, 456, 459, 461, 462, 469, 471 et 481, en option avec listel de socle en acier inoxydable comme motif 450 (uniquement en cas de hauteur de porte de 2 125 mm ou 2 250 mm)
* Motif non disponible pour LPU 67



6 **Motif 457**, cadre en acier inoxydable en arc



Motif 458, arc perforé en acier inoxydable

1) Sauf portes à portillon incorporé

2) Vitre double synthétique LPU 42 transparente (DS) ou structure cristalline (DK) ou triple vitrage isolant, clair de jour 160 × 160 mm, épaisseur de vitre 41 mm, Vitre triple synthétique LPU 67 transparente (S3) ou structure cristalline (U3), clair de jour 160 × 160 mm, épaisseur de vitre 66 mm

élément design

Pour portes sectionnelles et portillons indépendants

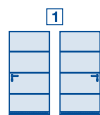
LPU 42 toutes surfaces

Vue du portillon indépendant

Dispositions des motifs

(vues extérieures correspondant à la dimension 1 000 x 2 125 mm. Pour d'autres dimensions de portillon, des différences d'aspect sont inévitables)

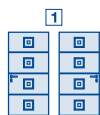
Motif 450



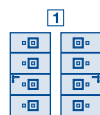
Motifs 451, 461¹⁾



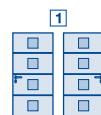
Motifs 452, 462¹⁾



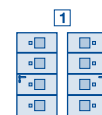
Motifs 453, 463¹⁾



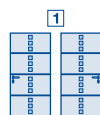
Motif 454



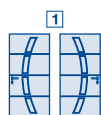
Motif 455



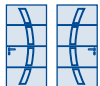
Motif 456



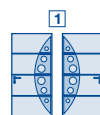
Motif 457



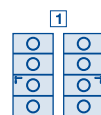
Motif 458



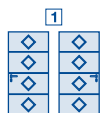
Motifs 459, 469¹⁾



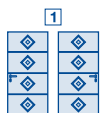
Motif 460



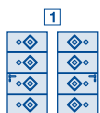
Motifs 471, 481¹⁾



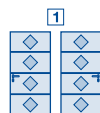
Motifs 472, 482¹⁾



Motifs 473, 483¹⁾



Motif 474



Motif 475



Motifs 451, 452, 454, 456, 459, 461, 462, 469, 471 et 481, en option avec listel de socle en acier inoxydable comme motif 450 (uniquement en cas de portes d'une hauteur de porte de RM 2 125 mm ou 2 250 mm)

Numéros et inscriptions

- 2 polices de caractères au choix : « Classic » et « Modern »
- **Représentation en positif** : pour cette variante, les chiffres et/ou les lettres découpé(e)s sont apposés sur la porte.
 - Numéros et lettres individuelles
 - 4 caractères par panneau
 - Hauteur des caractères 80 mm ou 150 mm
 - Pour les rainures S, M, L et D, positionnement libre à l'horizontale (axe X)
- **Représentation en négatif** : pour cette variante, les lettres découpées dans la tôle et la tôle sont apposés sur la porte.
 - Noms de rue et inscriptions
 - Hauteur des caractères 80 mm, hauteur de tôle totale 150 mm
 - À rainures M, L et D

Police « Classic »⁴

Représentation en positif

1 2 3 4 5 6 7 8 9 0 a b c ...

Taille 80 mm /
taille 150 mm

Représentation en négatif
(sur demande)

Ausfahrt freihalten

Taille 80 mm

Thöreyer Str. 6

Police « Modern »⁴

Représentation en positif

1 2 3 4 5 6 7 8 9 0 a b c ...

Taille 80 mm /
taille 150 mm

Représentation en négatif
(sur demande)

Ausfahrt freihalten

Taille 80 mm

Thöreyer Str. 6

1) Vitre double synthétique LPU 42 transparente (DS) ou structure cristalline (DK) ou triple vitrage isolant, clair de jour 160 x 160 mm, épaisseur de vitre 41 mm, Vitre triple synthétique LPU 67 transparente (S3) ou structure cristalline (U3), clair de jour 160 x 160 mm, épaisseur de vitre 66 mm

Élément design et vitrages

pour portes sectionnelles

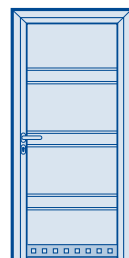
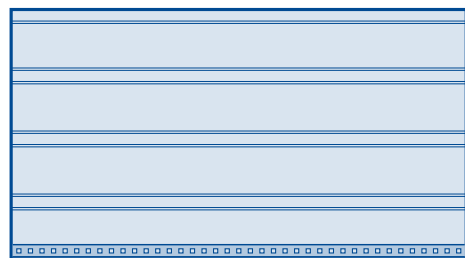
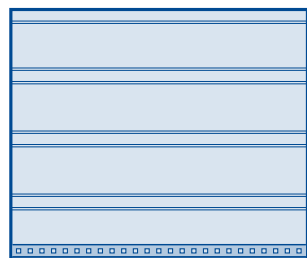
Vue des éléments design avec inserts décoratifs (combinables avec des motifs)

Dispositions de motifs (autres dispositions sur demande)

Vue de la porte sectionnelle
2 500 × 2 125

Vue de la porte sectionnelle
5 000 × 2 125

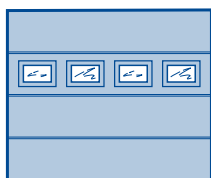
Vue du portillon
indépendant
1 000 × 2 125



Motif 450

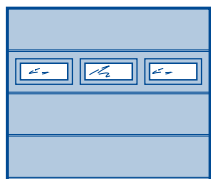
Avec socle en acier inoxydable à / sans perforations carrées
Largeur commandée :
Jusqu'à 3 000 mm, en 1 élément
Au-delà de 3 000 mm, en 2 éléments

Vitrages avec verre véritable / cadre de vitrage en acier inoxydable



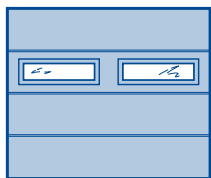
SOE

Cadre en acier inoxydable, triple vitrage isolant
Dimensions jour : 336 × 211



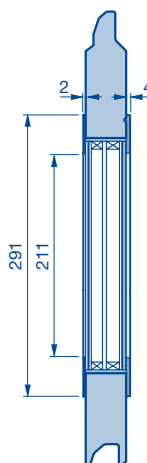
MOE

Cadre en acier inoxydable, triple vitrage isolant
Dimensions jour : 561 × 211



LOE

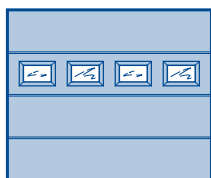
Cadre en acier inoxydable, triple vitrage isolant
Dimensions jour : 945 × 211
Impossible pour portes à portillon incorporé !



Note :

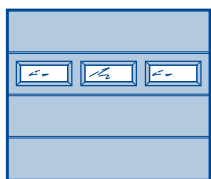
- Uniquement possible avec rainures L
- Positionnement uniquement symétrique
- Le nombre et la position dépendent des dimensions de porte et de la surface (limitation de poids)
- Restriction du domaine dimensionnel de la ferrure Z
- Impossible dans le 1er et le 2ème Panneau
- Impossible avec CR2

Vitrages avec vitre double synthétique / Cadres de vitrage synthétiques



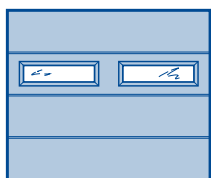
SO, S1, S2

Cadre synthétique avec vitre double synthétique
Dimensions jour : 327 × 202



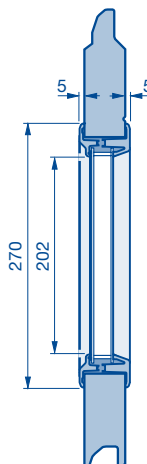
MO

Cadre synthétique avec vitre double synthétique
Dimensions jour : 552 × 202
Uniquement possible avec rainures M / L



LO

Cadre synthétique avec vitre double synthétique
Dimensions jour : 936 × 202
Impossible pour portes à portillon incorporé !



Note :

- En cas de hauteurs intermédiaires, le vitrage de la section de porte supérieure ou inférieure est soumis aux limites de faisabilité technique !
- En cas de vitrages dans le 1er et le 2ème Panneau du bas, seul un vitrage est possible par panneau à droite ou à gauche.
- Impossible avec CR2

Porte sectionnelle LPU 42 avec portillon incorporé à seuil plat

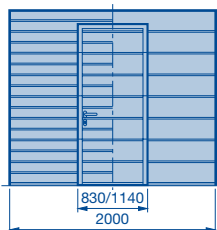
Rainures S / M / L / D

Vues de l'extérieur

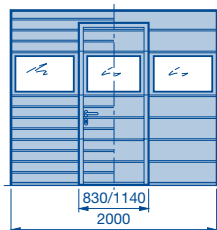
(Les proportions figurant sur les illustrations correspondent à la hauteur de porte 2 125 mm. Pour d'autres hauteurs, il existe des différences. Le sol devant le garage doit être plan ou présenter une pente, afin d'assurer une ouverture parfaite du portillon incorporé (ouverture vers l'extérieur) en raison de la faible hauteur de seuil – voir page 57.)

En cas de portes à portillon incorporé avec plus de 4 sections de porte, un profilé de protection anti-pluie est monté au-dessus du portillon incorporé (voir page 53).

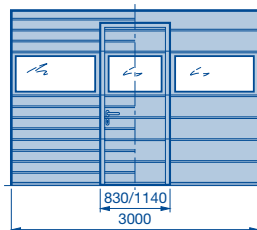
Modèle de base



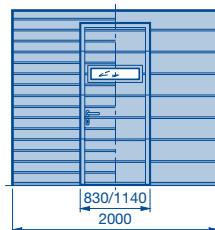
Avec cadre en aluminium NF / WF



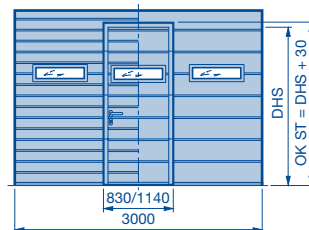
Avec cadre en aluminium NF / WF



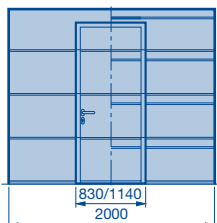
Avec vitrage type D



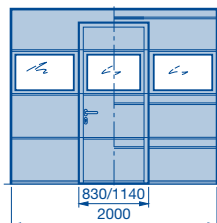
Avec vitrage type D



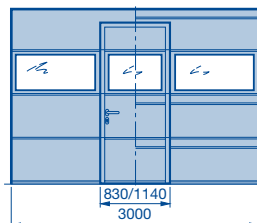
Modèle de base



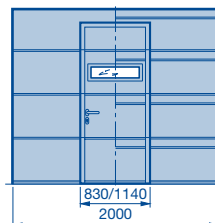
Avec cadre en aluminium NF / WF



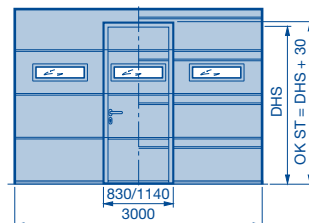
Avec cadre en aluminium NF / WF



Avec vitrage type D



Avec vitrage type D



Portillons incorporés

Les portillons incorporés sont toujours en 4 parties et ont une répartition uniforme pour l'exécution à rainures S. La largeur de passage libre du portillon incorporé est de 830 / 1 140 mm, la hauteur de seuil de 5 mm, montant à 10 mm. En dehors de leurs dispositions standard, les portillons incorporés sans vitrage peuvent être déplacés à un écart fixe du bord de 500 mm.

Équipements spéciaux

Aération avec rainures S / M / L / D

(selon la faisabilité technique)

- Grille d'aération, section d'aération de 40 cm² par pièce



- Cadre en aluminium avec treillis métallique, section d'aération 58 %

Possibilités de vitrage

- Cadre en aluminium (profilé standard NF ou profilé à rupture de pont thermique WF)

- Vitrage type D, 16 mm
- Vitrage à cassettes type S ou M, 22 mm
- Pour les portillons incorporés avec verrouillage multipoints, les vitrages sont uniquement réalisables au-dessus du portillon incorporé (à partir du 5e panneau en partant du bas)
- En cas de ferme-porte intégré, vitrages types S, M, NF et WF non réalisables dans la 4e section de portillon incorporé, uniquement à droite et à gauche à côté du portillon incorporé (sauf dispositions « a » et « b » du portillon ; dans ce cas uniquement sur demande)
- Vitrage dans le 1er et le 2ème panneau sur demande
- Vitrages à motif (selon faisabilité technique)

Éléments design pour portes à portillon incorporé

Disposition et nombre d'éléments, ainsi que nombre d'éléments dans le portillon incorporé, selon la faisabilité technique

(Les proportions figurant sur les illustrations correspondent aux dimensions 2 500 x 2 125 mm. Pour d'autres dimensions, il existe des différences.)

Motifs 451, 461



Motifs 452, 462



Motifs 453, 463



Motif 454



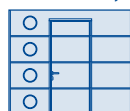
Motif 455



Motifs 471, 481



Motifs 459, 469



Motif 474



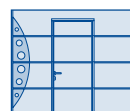
Motif 475



Motif 457¹⁾



Motif 458¹⁾



1) Uniquement réalisable à gauche et/ou à droite du portillon incorporé !

Porte sectionnelle LPU 42 avec portillon incorporé à seuil plat

Rainures S / M / L / D

2) Uniquement réalisable dans le portillon incorporé !

Domaine dimensionnel

Largeur de porte par intervalles de 1 mm, hauteur de porte en hauteur standard, hauteurs intermédiaires possibles à partir de 5 sections de porte, pour la hauteur sous plafond et le passage libre, voir types de ferrure (pages 39 – 41, 46). **Tenez compte des domaines dimensionnels des différents types de porte.**

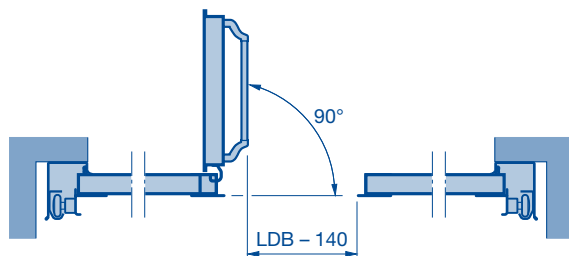
RM											A	B	C	D	DRH		
3000											6	500	1955	1955	831		
2850											6	475	1855	1855	793		
2750											5	550	2155	2155	906		
2600											5	520	2035	2035	861		
2500											5	500	1955	1955	831		
2375											5	475	1855	1855	793		
2250													4	562	2123	2203	924
2205													4	550	2075	2155	906
2125													4	531	1999	2079	877
2080													4	520	1955	2035	861
2000													4	500	1875	1955	831
1900													4	475	1775	1775	793
	3		5			7			9		Nombre de grilles d'aération avec section d'aération de 40 cm ² par pièce						
	3		4			5		Nombre de panneaux dans le cadre en aluminium par section de porte									
	1		3			4		5		Nombre de vitrages types D, M par section de porte							
	1 → 2370		3			4		5		Nombre de vitrages type S par section de porte							
	2375	2500	2750	3000	3250	3500	3750	4000	4250	4500	4750	5000	LZ				

- Portes jusqu'à 2 500 × 2 250 mm avec technique à ressorts de traction
- A** Nombre de sections de porte
- B** Hauteur de panneau de porte
- C** Hauteur de passage libre du portillon incorporé (DHS)
- D** Hauteur de passage libre du portillon incorporé (DHS) en cas de vitrage supérieur de type D, S ou M, motifs en acier inoxydable (non réalisable pour les éléments design « Numéros et inscriptions »)
- DRH** Hauteur de béquille
- RM** Hauteur modulaire
- LZ** Dimension de passage libre huisserie (à partir de 2 000)
- OK ST** Bord supérieur du portillon incorporé = DHS + 30 mm
- Jusqu'à largeur

Note :

- En cas de porte sectionnelle avec portillon incorporé, seul le type de ferrure N ou L est possible !
- Pour les portes jusqu'à hauteur standard de 2250 mm et vitrage supérieur types D, S, M, la distance du sol fini au bord inférieur du linteau doit être supérieure ou égale à la dimension commandée (dimension standard).
- Pour le montage du bras de manœuvre pour le verrouillage multipoints des portes à portillon incorporé avec 4 panneaux, il est nécessaire de laisser un espace libre de 500 mm au-dessus de la porte à l'extérieur (voir page 38).

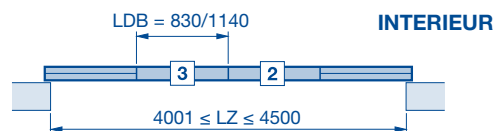
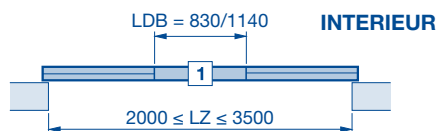
Largeur de passage libre (LDB) en cas d'ouverture de vantail à 90° et barre de poussée en option



Porte sectionnelle LPU 42 avec portillon incorporé à seuil plat

Rainures S / M / L / D

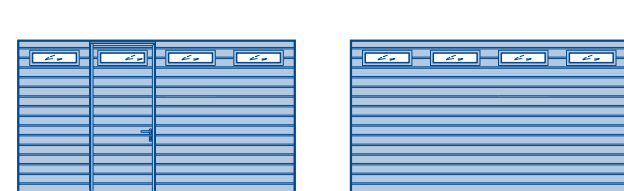
Vues extérieures (assorties aux portes avec vitrage synthétique)



Vitrage type D



Vitrage type D



Vitrage type S



Vitrage type S



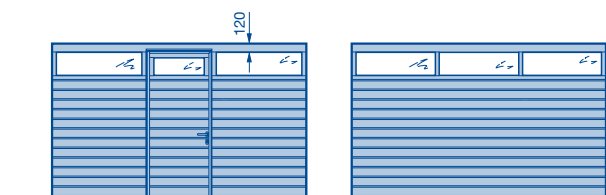
Vitrage type M



Vitrage type M



Cadre en aluminium NF / WF



Cadre en aluminium NF / WF



Les proportions figurant sur les illustrations correspondent à la hauteur de porte 2 125 mm et à la disposition 3.

Porte sectionnelle LPU 42 avec portillon incorporé à seuil plat

Cassettes S

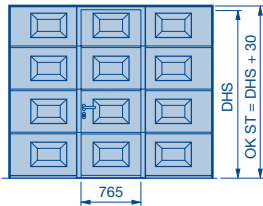
Woodgrain

Vues de l'extérieur

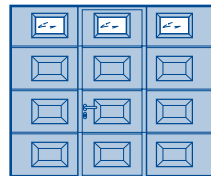
(Les proportions figurant sur les illustrations correspondent aux dimensions 2 500 × 2 125 mm. Pour d'autres dimensions, il existe des différences. Le sol devant le garage doit être plan ou présenter une pente, afin d'assurer une ouverture parfaite du portillon incorporé (ouverture vers l'extérieur) en raison de la faible hauteur de seuil – voir page 57.)

Pour les portes à portillon incorporé avec plus de 4 sections de porte, un profilé de protection anti-pluie est monté au-dessus du portillon incorporé (voir page 53).

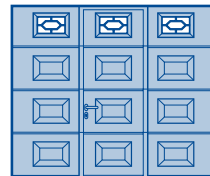
Modèle de base



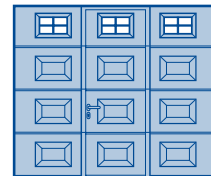
Motif S0



Motif S1 avec croisillons décoratifs (losanges)



Motif S2 avec croisillons décoratifs (croix)



Portillons incorporés

Les portillons incorporés sont toujours composés de 4 parties. La largeur de passage libre du portillon incorporé est de 765 mm, la hauteur de seuil de 5 mm, montant à 10 mm.

Domaine dimensionnel

Largeur de porte, par intervalles de 1 mm, hauteur de porte uniquement en hauteur standard, hauteurs intermédiaires impossibles. Pour la hauteur sous plafond et le passage libre, voir types de ferrure (pages 39–41, 46).

		A	B	C	DrH
RM	3000	6	500	1955	831
	2850	6	475	1855	793
	2750	5	550	2155	906
	2600	5	520	2035	861
	2500	5	500	1955	831
	2375	5	475	1855	793
	2250	4	562	2203	924
	2205	4	550	2155	906
	2125	4	531	2079	877
	2080	4	520	2035	861
	2000	4	500	1955	831
		Nombre de cassettes ou de vitrages à cassettes par section de porte			
3		4		5	
2500		2750		3000	
		3250		3500	
		3750		4000	
		LZ			

- A** Nombre de sections de porte
- B** Hauteur de panneau de porte
- C** Hauteur de passage libre du portillon incorporé (DHS)
- DrH** Hauteur de béquille
- RM** Hauteur modulaire
- LZ** Dimension de passage libre huisserie (à partir de 2 000 mm)
- OK ST** Bord supérieur du portillon incorporé = DHS + 30 mm
→ Jusqu'à largeur

Note :

- En cas d'exécution à 4 cassettes, le portillon incorporé est disposé de façon excentrée !
- Porte sectionnelle avec portillon incorporé uniquement possible avec type de ferrure N ou L !
- Pour les portes jusqu'à une hauteur de 2 250 mm, la cote du sol fini au bord inférieur du linteau doit être supérieure ou égale à la dimension commandée (RM).
- Pour le montage du bras de manœuvre pour le verrouillage multipoints des portes à portillon incorporé avec 4 panneaux, il est nécessaire de laisser un espace libre de 500 mm au-dessus de la porte à l'extérieur (voir page 38).
- Impossible en tant que portillon incorporé LDB = 1140.

Équipements spéciaux

Possibilités de vitrage – Vitrages à cassettes

Vitres doubles transparentes ou structure cristalline, 16 mm

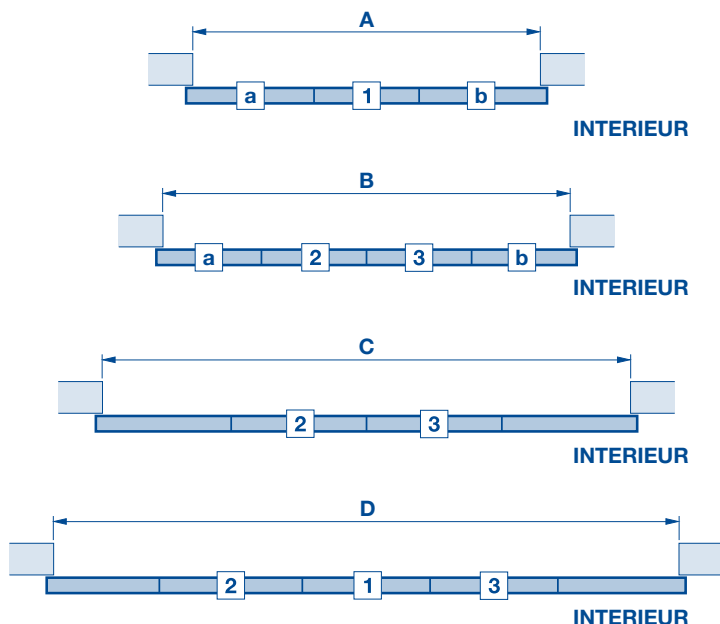
- Vitrage S0
- Vitrage S1
- Vitrage S2
- Pour les portillons incorporés avec verrouillage multipoints, les vitrages sont uniquement réalisables au-dessus du portillon incorporé (à partir du 5e panneaux en partant du bas)

- En cas de ferme-porte intégré, vitrage types S non réalisables dans la 4e section de portillon incorporé (uniquement à droite et à gauche à côté du portillon incorporé)
- Vitrage dans le 1er et le 2ème panneau sur demande

Porte sectionnelle LPU 42 avec portillon incorporé à seuil plat

Disposition du portillon incorporé

Portillon incorporé LDB = 830

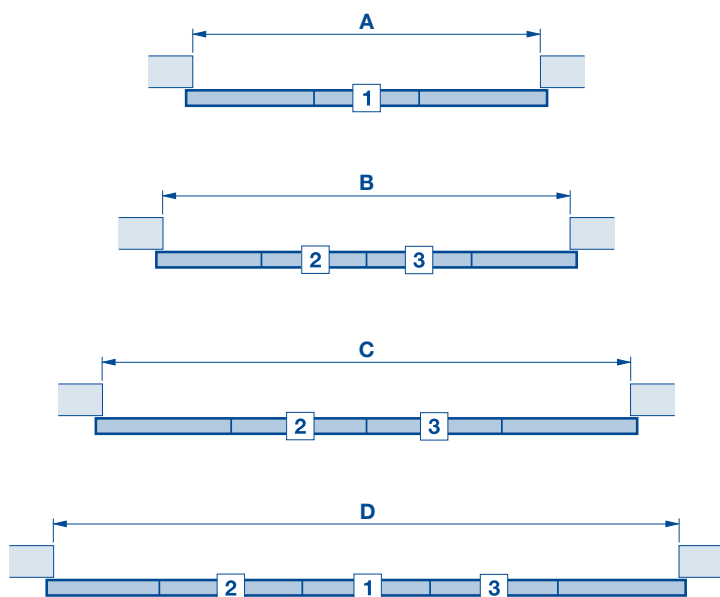


Note :

- Dispositions « a » et « b » uniquement pour les rainures S, M ou L (vitrages réalisables sur demande), écart au bord fixe de 500 mm, disposition « a » et « b » CR2 non réalisable
- Portillon incorporé ouvrant uniquement vers l'extérieur
- Pour le type de ferrure Z, seule la disposition « 1 » est possible

	A	B	C	D
Porte sectionnelle à rainures S, M ou L	2000 – 3500	3501 – 4000	4001 – 4500	4501 – 5000
Porte sectionnelle à rainures D	2000 – 3500	3501 – 4000	4001 – 4500	4501 – 5000
Porte sectionnelle à cassettes S	2000 – 2500	2501 – 3250	–	3251 – 4000

Portillon incorporé LDB = 1140



Note :

- Portillon incorporé ouvrant uniquement vers l'extérieur
- Type de ferrure Z impossible

	A	B	C	D
Porte sectionnelle à rainures S, M ou L	2000 – 3500	3501 – 4000	4001 – 4500	4501 – 5000
Porte sectionnelle à rainures D	2000 – 3500	3501 – 4000	4001 – 4500	4501 – 5000

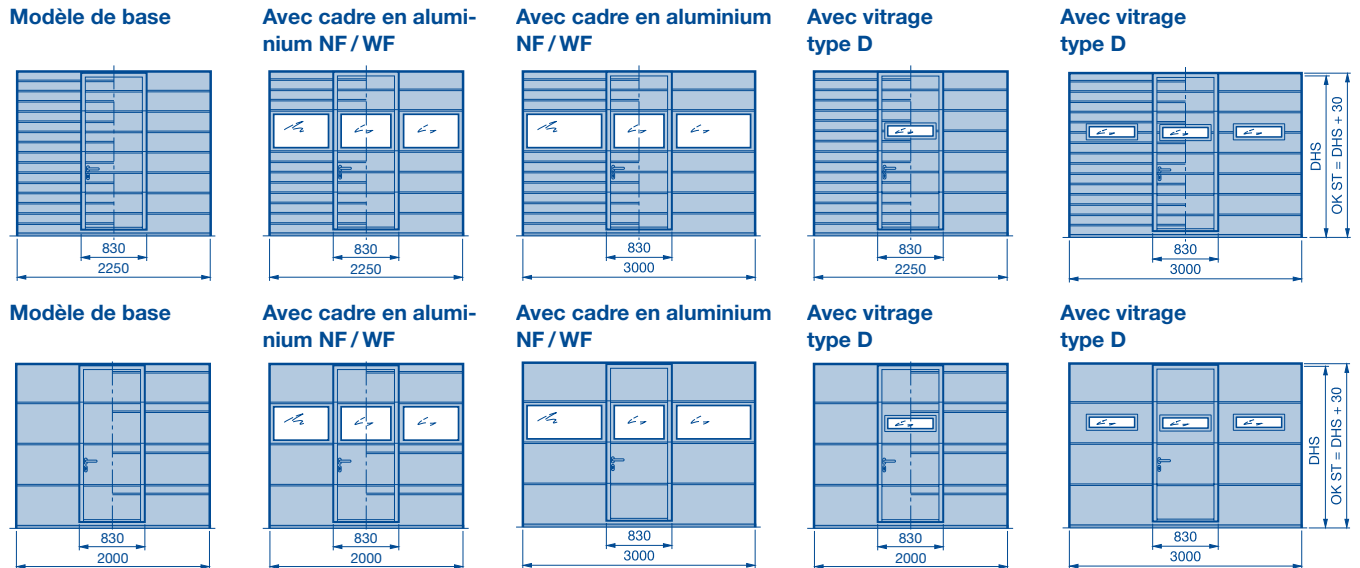
Porte sectionnelle LPU 42 avec portillon incorporé et seuil élevé

Sections en acier à double paroi, rainures S / M / L / D

Vues de l'extérieur

(Les proportions figurant sur les illustrations correspondent à la hauteur de porte 2 125 mm. Pour d'autres hauteurs, il existe des différences. Le sol devant le garage doit être plan ou présenter une pente, afin d'assurer une ouverture parfaite du portillon incorporé (ouverture vers l'extérieur) en raison de la faible hauteur de seuil – voir page 57.)

Pour les portes à portillon incorporé avec plus de 4 sections de porte, un profilé de protection anti-pluie est monté au-dessus du portillon incorporé (voir page 53).



Portillons incorporés

Les portillons incorporés sont toujours en 4 parties et ont une répartition uniforme pour l'exécution à rainures S. La largeur de passage libre du portillon incorporé est de 830 mm, la hauteur de seuil de 85 mm (la distance entre le bord inférieur du portillon incorporé et le sol fini s'élève à 80 mm, voir page 58).

Équipements spéciaux

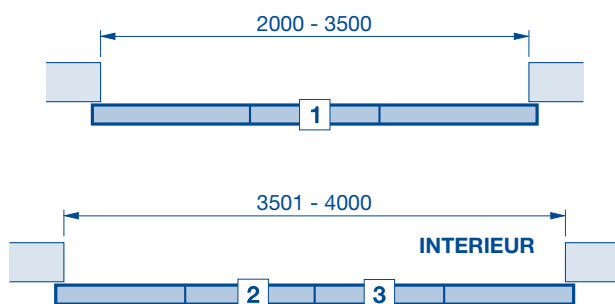
Possibilités de vitrage

- Cadre en aluminium (profilé standard NF ou profilé à rupture de pont thermique WF)
- Vitrage type D, 16 mm
- Vitrage à cassettes type S ou M, 22 mm
- Vitrage dans le 1er et le 2ème panneau sur demande

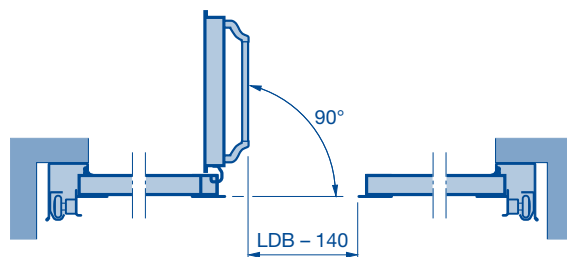
- Vitrage à partir du 3e panneau de portillon incorporé et au-dessus du portillon incorporé réalisable (à partir du 3e panneaux en partant du bas)
- Vitrages à motif (voir page 16)
- Éléments design (voir page 16)

Disposition du portillon incorporé

Hauteur du seuil 85 mm



Largeur de passage libre (LDB) en cas d'ouverture de vantail à 90° et barre de poussée en option



Porte sectionnelle LPU 42 avec portillon incorporé et seuil élevé

Sections en acier à double paroi, rainures S / M / L / D

Domaine dimensionnel

Largeur de porte par intervalles de 1 mm, hauteur de porte en hauteur standard, hauteurs intermédiaires possibles à partir de 5 sections de porte, pour la hauteur sous plafond et le passage libre, voir types de ferrure (pages 39 – 41, 46). **Tenez compte des domaines dimensionnels des différents types de porte.**

		Hauteur du seuil 85 mm								
		A	B	C	D	DrH				
RM	3000					6	500	1880	1880	831
	2850					6	475	1780	1780	793
	2750					5	550	2080	2080	906
	2600					5	520	1960	1960	861
	2500					5	500	1880	1880	831
	2375					5	475	1780	1780	793
	2250					4	562	2048	2128	924
	2205					4	550	2000	2080	906
	2125					4	531	1924	2004	877
	2080					4	520	1880	1960	861
	2000					4	500	1800	1880	831
	1900					4	475	1700	1780	793
			3	5	7	Nombre de grilles d'aération avec section d'aération de 40 cm ² par pièce				
			3		4	Nombre de panneaux dans le cadre en aluminium par section de porte				
		1	3	4	Nombre de vitrages types D, M par section de porte					
	1 → 2370	3		4	Nombre de vitrages type S par section de porte (KS)					
		2375	2500	2750	3000	3250	3500	3750	4000	
		LZ								

- Portes jusqu'à 3 000 × 2 250 mm avec technique à ressorts de traction
- A** Nombre de sections de porte
- B** Hauteur de panneau de porte
- C** Hauteur de passage libre du portillon incorporé (DHS)
- D** Hauteur de passage libre du portillon incorporé (DHS) en cas de vitrage supérieur de type D, S, M, motifs en acier inoxydable (non réalisable pour les éléments design « Numéros et inscriptions »)
- DRH** Hauteur de béquille
- KS** Synthétique
- RM** Hauteur modulaire
- LZ** Dimension de passage libre huisserie (à partir de 2 250 mm)
- OK ST** Bord supérieur du portillon incorporé = DHS + 30 mm
- Jusqu'à largeur

Note :

- Un verrouillage multipoints pour portillons incorporés n'est pas possible.
- Portillon incorporé centré uniquement.
- Impossible en tant que portillon incorporé LDB = 1 140.
- Non réalisable avec ferrure anti-effraction CR2 !

Porte sectionnelle LPU 42 avec portillon incorporé et seuil

Sections en acier à double paroi et cassettes S,

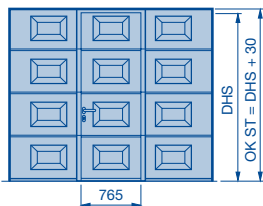
Woodgrain

Vues de l'extérieur

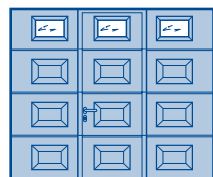
(Les proportions figurant sur les illustrations correspondent aux dimensions 2 500 × 2 125 mm. Pour d'autres dimensions, il existe des différences. Le sol devant le garage doit être plan ou présenter une pente, afin d'assurer une ouverture parfaite du portillon incorporé (ouverture vers l'extérieur) en raison de la faible hauteur de seuil – voir page 57.)

Pour les portes à portillon incorporé avec plus de 4 sections de porte, un profilé de protection anti-pluie est monté au-dessus du portillon incorporé (voir page 53).

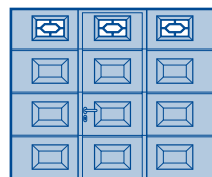
Modèle de base



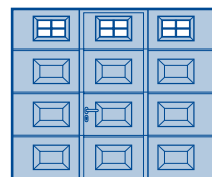
Motif S0



Motif S1 avec croisillons décoratifs (losanges)



Motif S2 avec croisillons décoratifs (croix)



Portillons incorporés

Les portillons incorporés sont toujours composés de 4 parties. La largeur de passage libre du portillon incorporé est de 765 mm, la hauteur de seuil de 85 mm

(la distance entre le bord inférieur du portillon incorporé et le sol fini s'élève à 80 mm).

Domaine dimensionnel

Largeur de porte, par intervalles de 1 mm, hauteur de porte uniquement en hauteur standard, hauteurs intermédiaires impossibles. Pour la hauteur sous plafond et le passage libre, voir types de ferrure (pages 39 – 41). **Tenez compte des domaines dimensionnels des différents types de porte.**

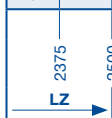
		A	B	C	DrH
RM	3000	6	500	1880	831
	2850	6	475	1780	793
	2750	5	550	2080	906
	2600	5	520	1960	861
	2500	5	500	1880	831
	2375	5	475	1780	793
	2250	4	562	2130	924
	2205	4	550	2080	906
	2125	4	531	2005	877
	2080	4	520	1960	861
	2000	4	500	1880	831

- A** Nombre de sections de porte
- B** Hauteur de panneau de porte
- C** Hauteur de passage libre du portillon incorporé (DHS)
- DRH** Hauteur de béquille
- RM** Hauteur modulaire
- LZ** Dimension de passage libre huisserie (à partir de 2 250 mm)
- OK ST** Bord supérieur du portillon incorporé = DHS + 30 mm
→ Jusqu'à largeur

Note :

- Un verrouillage multipoints pour portillons incorporés n'est pas possible.
- Portillon incorporé centré uniquement.
- Impossible en tant que portillon incorporé LDB = 1 140.
- Non réalisable avec ferrure anti-effraction CR2 !

3 4 Nombre de cassettes ou de vitrages à cassettes par section de porte



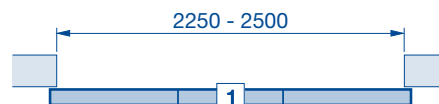
Équipements spéciaux

Possibilités de vitrage – Vitrages à cassettes

Vitres doubles transparentes ou structure cristalline, 16 mm

- Vitrage S0
- Vitrage S1
- Vitrage S2
- Vitrage à partir du 3e panneau de portillon incorporé et au-dessus du portillon incorporé réalisable (à partir du 3e panneaux en partant du bas)
- Vitrage dans le 1er et le 2ème panneau sur demande
- Vitrage uniquement possible avec ferrure N ou L !

Disposition du portillon incorporé



Porte sectionnelle LTH 42

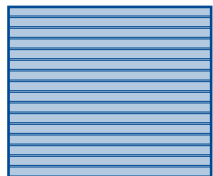
A rainures S / M / L, à cassettes V

Pin du nord

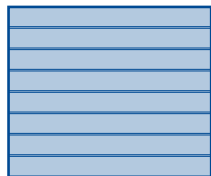
Vues de l'extérieur

(Les proportions figurant sur les illustrations correspondent aux dimensions 2 500 × 2 125 mm. Pour d'autres dimensions, il existe des différences.)

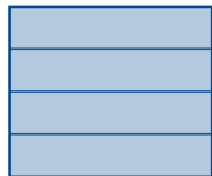
Modèle de base à rainures S



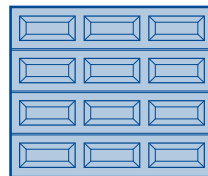
Modèle de base à rainures M



Modèle de base à rainures L



Modèle de base à cassettes V



Domaine dimensionnel

Largeur de porte en intervalles de 5 mm, des hauteurs intermédiaires sont possibles.

RM	Rainures S / M / L					Cassettes V
	A	B	C ₁	C ₂	C ₃	A
3000	6	500	125	250	-	6
2875	6	479	120	239	-	6
2750	6	458	115	229	-	6
2625	5	525	131	262	-	5
2500	5	500	125	250	-	5
2375	5	475	119	237	-	5
2250	5	450	111	281	225	5
2205	5	441	111	275	221	
2125	4	531	133	265	-	4
2080	4	520	130	260		
2000	4	500	125	250	-	4
1955	4	488	122	234		
1875	4	468	117	234	-	4

		Nombre de cassettes ou de vitrages à cassettes par section de porte			
		3	4	5	6
	2250				
	2375				
	2500				
	2750				
	3000				
	3250				
	3500				
	3750				
	4000				
	4250				
	4500				
	4750				
	5000				

Note :
Porte sectionnelle LTH 42 uniquement avec ressorts de torsion

A Nombre de sections de porte
B Hauteur de panneau de porte
C₁ Intervalle des rainures S

C₂ Intervalle des rainures M
C₃ Intervalle des rainures L
RM Hauteur modulaire

LZ Dimension de passage libre huisserie (à partir de 2 000 mm)

Aération

- Fentes d'aération dans le joint de seuil (standard), section d'aération 65 cm² par mètre de largeur de porte

Possibilités de vitrage (uniquement avec exécution à cassettes)

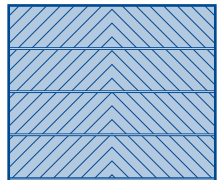
- Vitrage à cassettes transparent ou structure cristalline, 3 mm

Porte sectionnelle LTH 42 à motifs

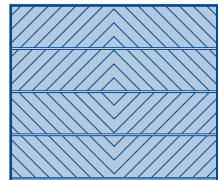
Pin du nord

Vues de l'extérieur

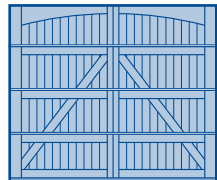
Motif 401



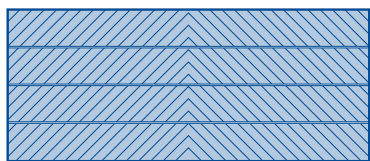
Motif 402



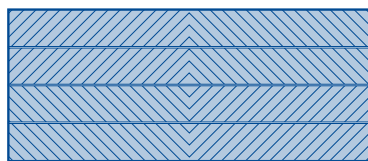
Motif 405



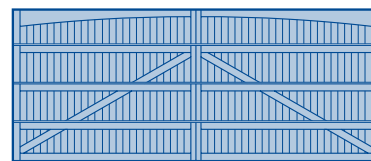
Motif 401



Motif 402



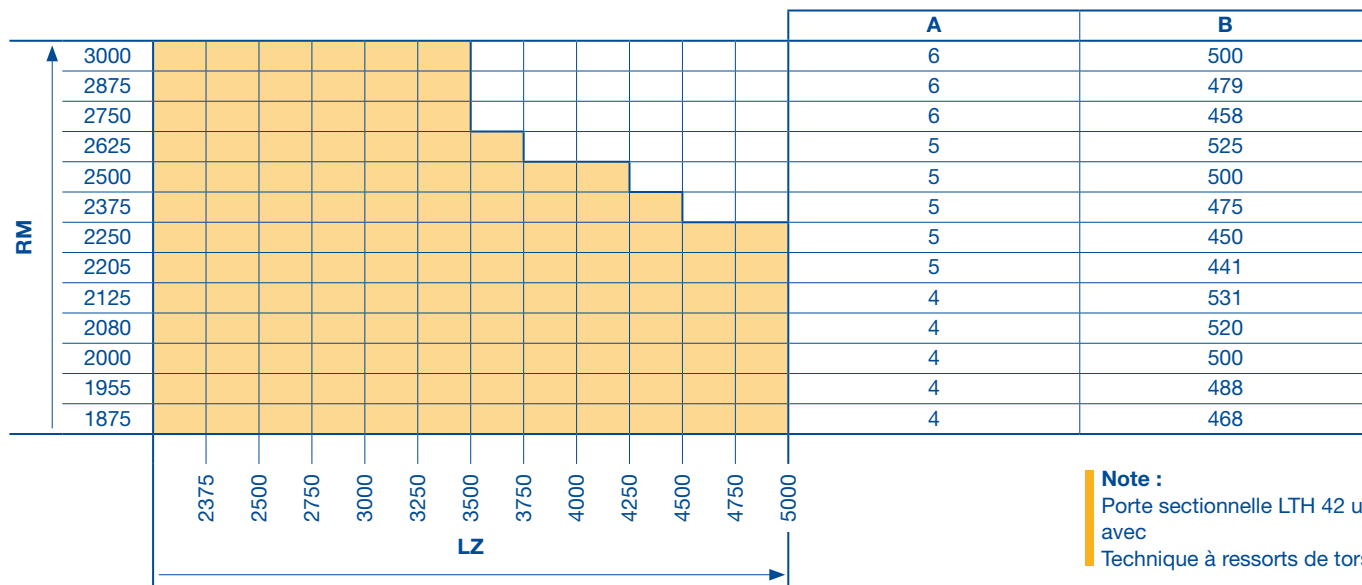
Motif 405



Les proportions figurant sur les illustrations correspondent à la dimension 2 500 × 2 125 mm (rangée supérieure) ainsi qu'à celles de la dimension 5 000 × 2 125 mm (rangées centrale et inférieure). Pour d'autres dimensions, il existe des différences.

Domaine dimensionnel

Largeur de porte par intervalles de 5 mm, hauteurs intermédiaires sur demande, autre motifs sur demande du client



Note :
Porte sectionnelle LTH 42 un avec
Technique à ressorts de tors

A Nombre de sections de porte
B Hauteur de panneau de porte
RM Hauteur modulaire

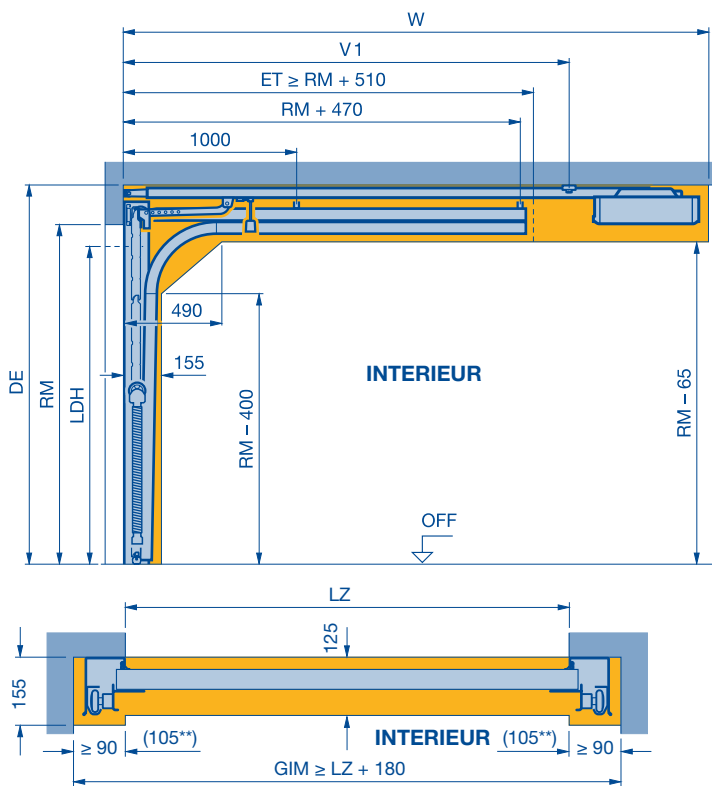
LZ Dimension de passage libre huisserie (à partir de 2 250 mm)

Aération

- Fentes d'aération dans le joint de sol (standard), section d'aération 65 cm² par mètre de largeur de porte

Types de ferrure Z

Z = ferrure à ressorts de traction



RM	Commande manuelle		Avec motorisation	
	DE min. RM + 100	LDH RM - 80	DE min. RM + 115	LDH RM - 30
1900	2000	1820	2015	1870
2000	2100	1920	2115	1970
2080	2180	2000	2195	2050
2125	2225	2045	2240	2095
2205	2305	2125	2320	2175
2250	2350	2170	2365	2220
2375	2475	2295	2490	2345
2500	2600	2420	2615	2470
2600	2700	2520	2715	2570

- LDH** Hauteur de passage libre
- RM** Hauteur modulaire
- LZ** Dimension de passage libre huisserie
- DE** Hauteur sous plafond
Suspente standard DE max. = RM + 410
DE max. avec set de suspentes de rail de guidage = RM + 695
DE max. avec set de suspentes de rail de guidage I = 1 456 = RM + 1 423
- ET** Profondeur d'encombrement
- GIM** Dimension intérieure du garage
- V₁** Suspente arrière du rail de motorisation
- W** Profondeur d'encombrement totale, bloc-moteur inclus

Note :

- Retombée de linteau plus importante avec set de supports-galets articulés (voir page 54).
- Pour les sets ThermoFrame 4-5, aucune retombée de linteau supplémentaire n'est requise.

Note :

L'espace libre pour le montage et le fonctionnement ultérieur de la porte doit être impérativement assuré.

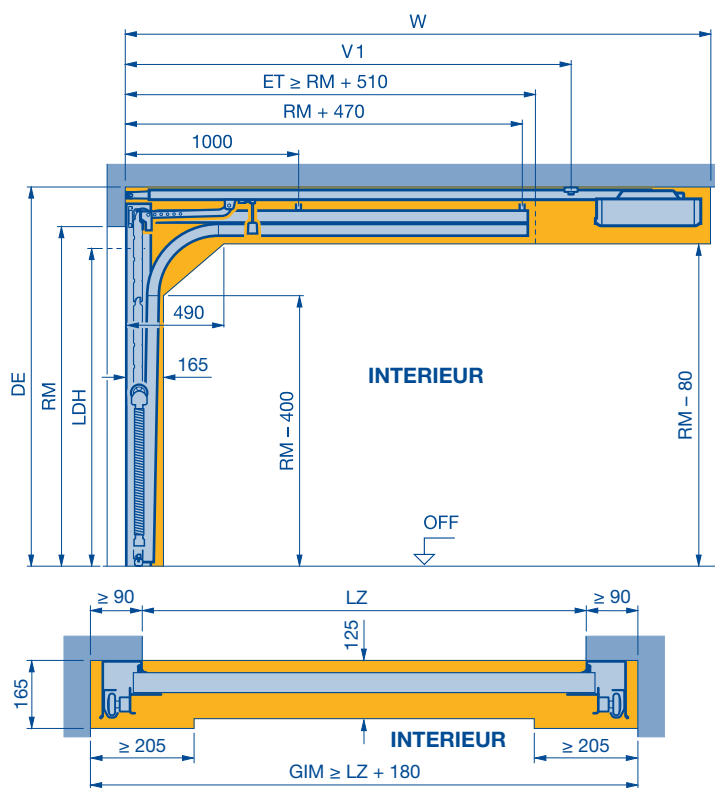
** Espace libre requis pour le montage en cas de portes avec cellule photoélectrique avancée (voir page 54).

ProMatic, SupraMatic E, P et HT	V ₁	W
Avec rail court (K) jusqu'à hauteur de porte de 2125 mm	2775	3200
Avec rail moyen (M) jusqu'à hauteur de porte de 2375 mm	3025	3450
Avec rail long (L) jusqu'à hauteur de porte de 2600 mm	3700	4125
Avec longueur de rail hors-standard sur demande		

Types de ferrure Z

Exécution avec CR2

Z = ferrure à ressorts de traction



RM	Avec motorisation	
	DE min. RM + 115	LDH RM - 30
1900	2015	1870
2000	2115	1970
2080	2195	2050
2125	2240	2095
2205	2320	2175
2250	2365	2220
2375	2490	2345
2500	2615	2470
2600	2715	2570

- LDH** Hauteur de passage libre
- RM** Hauteur modulaire
- LZ** Dimension de passage libre huisserie
- DE** Hauteur sous plafond
Suspente standard DE max. = RM + 410
DE max. avec set de suspentes de rail de guidage = RM + 695
DE max. avec set de suspentes de rail de guidage I = 1 456 = RM + 1 423
- ET** Profondeur d'encombrement
- GIM** Dimension intérieure du garage
- V₁** Suspente arrière du rail de motorisation
- W** Profondeur d'encombrement totale, bloc-moteur inclus

Note :

- Retombée de linteau plus importante avec set de supports-galets articulés (voir page 54).
- Pour les sets ThermoFrame 4 - 5, aucune retombée de linteau supplémentaire n'est requise.
- LPU 67 Thermo impossible avec motorisation ProMatic.
- LPU 67 Thermo impossible avec cadre en aluminium
- Uniquement possible avec motorisation de porte de garage !

Note :

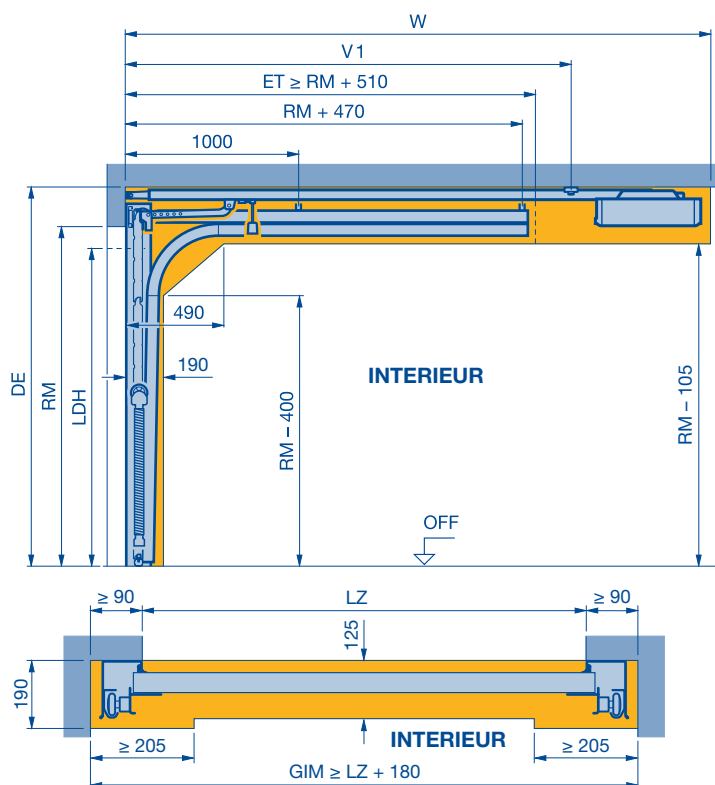
L'espace libre pour le montage et le fonctionnement ultérieur de la porte doit être impérativement assuré.

ProMatic, SupraMatic E, P et HT	V ₁	W
Avec rail court (K) jusqu'à hauteur de porte de 2125 mm	2775	3200
Avec rail moyen (M) jusqu'à hauteur de porte de 2375 mm	3025	3450
Avec rail long (L) jusqu'à hauteur de porte de 2600 mm	3700	4125
Avec longueur de rail hors-standard sur demande		

Types de ferrure Z

Exécution avec LPU 67

Z = ferrure à ressorts de traction



RM	Avec motorisation		
	DE min.	LDH	DE min. avec set ThermoFrame 6, 7, 8 et 9
	RM +115	RM - 55	RM +145
1900	2015	1845	2045
2000	2115	1945	2145
2080	2195	2025	2225
2125	2240	2070	2270
2205	2320	2150	2350
2250	2365	2195	2395
2375	2490	2320	2520
2500	2615	2445	2645

- LDH** Hauteur de passage libre
- RM** Hauteur modulaire
- LZ** Dimension de passage libre huisserie
- DE** Hauteur sous plafond
Suspente standard DE max. = RM + 410
DE max. avec set de suspentes de rail de guidage = RM + 695
DE max. avec set de suspentes de rail de guidage I = 1 456 = RM + 1 423
- ET** Profondeur d'encombrement
- GIM** Dimension intérieure du garage
- V₁** Suspente arrière du rail de motorisation
- W** Profondeur d'encombrement totale, bloc-moteur inclus

Note :

- Retombée de linteau plus importante avec set de supports-galets articulés (voir page 54).
- LPU 67 Thermo impossible avec motorisation ProMatic.
- LPU 67 Thermo impossible avec cadre en aluminium
- Uniquement possible avec motorisation de porte de garage !

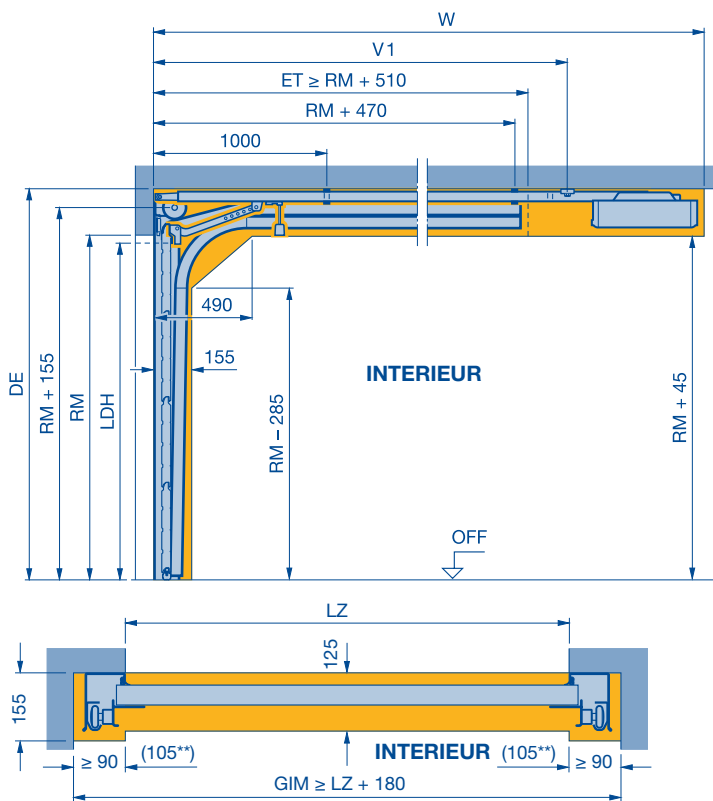
Note :

L'espace libre pour le montage et le fonctionnement ultérieur de la porte doit être impérativement assuré.

ProMatic, SupraMatic E, P et HT	V ₁	W
Avec rail court (K) jusqu'à hauteur de porte de 2125 mm	2775	3200
Avec rail moyen (M) jusqu'à hauteur de porte de 2375 mm	3025	3450
Avec rail long (L) jusqu'à hauteur de porte de 2500 mm	3700	4125
Avec longueur de rail hors-standard sur demande		

Types de ferrure N

N = ferrure normale



RM	Commande manuelle		Avec motorisation	
	DE min.	LDH	DE min.*	LDH
1900	RM + 210	RM - 50	RM + 210	RM
2000	2110	1850	2110	1900
2080	2210	1950	2210	2000
2125	2290	2030	2290	2080
2205	2335	2075	2335	2125
2250	2415	2155	2415	2205
2375	2460	2200	2460	2250
2500	2585	2325	2585	2375
2600	2710	2450	2710	2500
2750	2810	2550	2810	2600
2850	2960	2700	2960	2750
3000	3060	2800	3060	2850
	3210	2950	3210	3000

LDH Hauteur de passage libre

RM Hauteur modulaire

LZ Dimension de passage libre huisserie

DE Hauteur sous plafond

Suspente standard DE max. = RM + 520

DE max. avec set de suspentes de rail de guidage = RM + 805

DE max. avec set de suspentes de rail de guidage l = 1 456 = RM + 1 533

ET Profondeur d'encombrement

GIM Dimension intérieure du garage

V₁ Suspente arrière du rail de motorisation

W Profondeur d'encombrement totale, bloc-moteur inclus

Note :

- Retombée de linteau plus importante avec set de supports-galets articulés (voir page 54).
- Pour les sets ThermoFrame 4 - 5, aucune retombée de linteau supplémentaire n'est requise.

Note :

L'espace libre pour le montage et le fonctionnement ultérieur de la porte doit être impérativement assuré.

* Pour les portes soumises à une charge thermique, la motorisation doit éventuellement être rehaussée de 40 mm (RM + 210 + 40). Tenez compte des éventuels accessoires nécessaires et de la retombée de linteau !

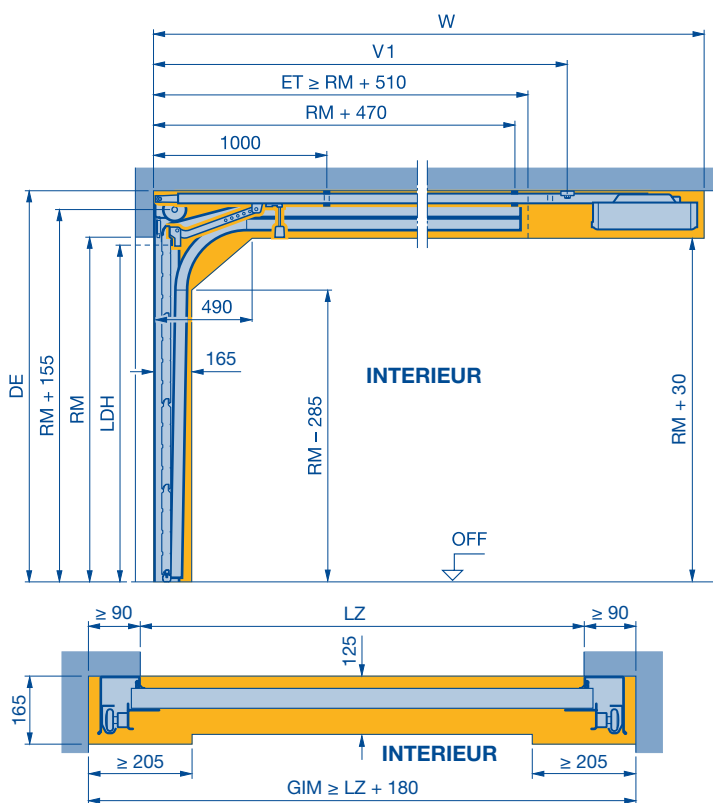
** Espace libre requis pour le montage en cas de portes avec cellule photoélectrique avancée (voir page 54).

ProMatic, SupraMatic E, P et HT	LPU 42	LPU 67	V ₁	W
Avec rail court (K) jusqu'à hauteur de porte de 2250 mm	2250	2125	2775	3200
Avec rail moyen (M) jusqu'à hauteur de porte de 2500 mm	2500	2375	3025	3450
Avec rail long (L) jusqu'à hauteur de porte de 3000 mm	3000	3000	3700	4125
Avec longueur de rail hors-standard sur demande				

Types de ferrure N

Exécution avec CR2, tablier de porte > 170 kg, LZ > 5 000

N = ferrure normale



RM	Commande manuelle		Avec motorisation	
	DE min.	LDH	DE min.*	LDH
1900	2110	1850	2110	1900
2000	2210	1950	2210	2000
2080	2290	2030	2290	2080
2125	2335	2075	2335	2125
2205	2415	2155	2415	2205
2250	2460	2200	2460	2250
2375	2585	2325	2585	2375
2500	2710	2450	2710	2500
2600	2810	2550	2810	2600
2750	2960	2700	2960	2750
2850	3060	2800	3060	2850
3000	3210	2950	3210	3000

LDH Hauteur de passage libre

RM Hauteur modulaire

LZ Dimension de passage libre huisserie

DE Hauteur sous plafond

Suspente standard DE max. = RM + 520

DE max. avec set de suspentes de rail de guidage = RM + 805

DE max. avec set de suspentes de rail de guidage I = 1 456 = RM + 1 533

ET Profondeur d'encombrement

GIM Dimension intérieure du garage

V₁ Suspente arrière du rail de motorisation

W Profondeur d'encombrement totale, bloc-moteur inclus

Note :

- Retombée de linteau plus importante avec set de supports-galets articulés (voir page 54).
- Pour les sets ThermoFrame 4 – 5, aucune retombée de linteau supplémentaire n'est requise.
- LPU 67 Thermo impossible avec motorisation ProMatic.
- CR2 uniquement possible avec motorisation de porte de garage !

Note :

L'espace libre pour le montage et le fonctionnement ultérieur de la porte doit être impérativement assuré.

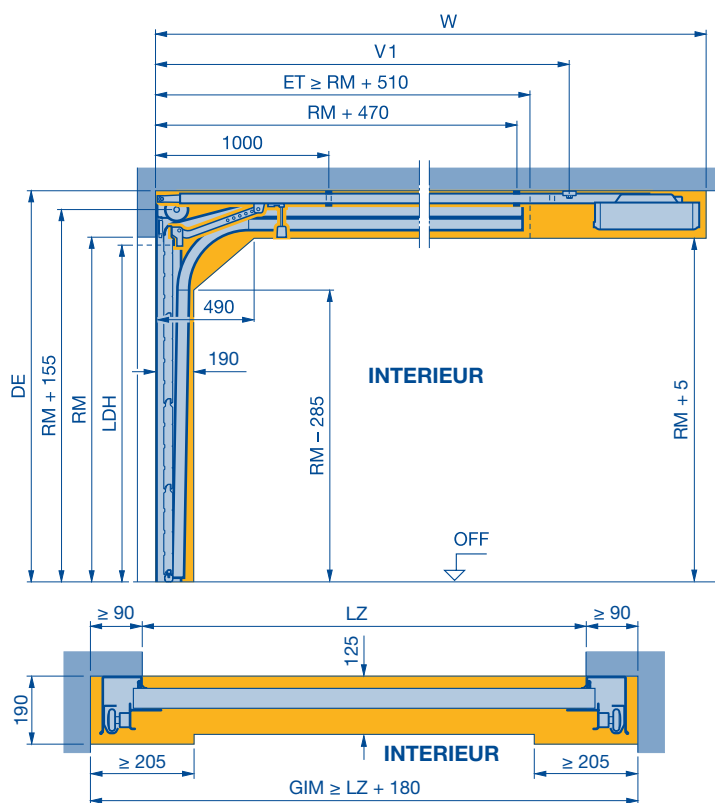
* Pour les portes soumises à une charge thermique, la motorisation doit éventuellement être rehaussée de 40 mm (RM + 210 + 40). Tenez compte des éventuels accessoires nécessaires et de la retombée de linteau !

ProMatic, SupraMatic E, P et HT	LPU 42	V ₁	W
Avec rail court (K) jusqu'à hauteur de porte de 2250 mm	2250	2775	3200
Avec rail moyen (M) jusqu'à hauteur de porte de 2500 mm	2500	3025	3450
Avec rail long (L) jusqu'à hauteur de porte de 3000 mm	3000	3700	4125
Avec longueur de rail hors-standard sur demande			

Types de ferrure N

Exécution avec LPU 67

N = ferrure normale



RM	Avec motorisation		
	DE min.*	DE min. avec set ThermoFrame 6, 7, 8 et 9	LDH
	RM +210	RM +255	RM
1900	2110	2155	1900
2000	2210	2255	2000
2080	2290	2335	2080
2125	2335	2380	2125
2205	2415	2460	2205
2250	2460	2505	2250
2375	2585	2630	2375
2500	2710	2755	2500
2600	2810	2855	2600
2750	2960	3005	2750
2850	3060	3105	2850
3000	3210	3255	3000

- LDH** Hauteur de passage libre
- RM** Hauteur modulaire
- LZ** Dimension de passage libre huisserie
- DE** Hauteur sous plafond
Suspente standard DE max. = RM + 520
DE max. avec set de suspentes de rail de guidage = RM + 805
DE max. avec set de suspentes de rail de guidage I = 1 456 = RM + 1 533
- ET** Profondeur d'encombrement
- GIM** Dimension intérieure du garage
- V₁** Suspente arrière du rail de motorisation
- W** Profondeur d'encombrement totale, bloc-moteur inclus

Note :

- Retombée de linteau plus importante avec set de supports-galets articulés (voir page 54).
- Pour les sets ThermoFrame 4 – 5, aucune retombée de linteau supplémentaire n'est requise.
- LPU 67 Thermo impossible avec motorisation ProMatic.
- Uniquement possible avec motorisation de porte de garage !

Note :

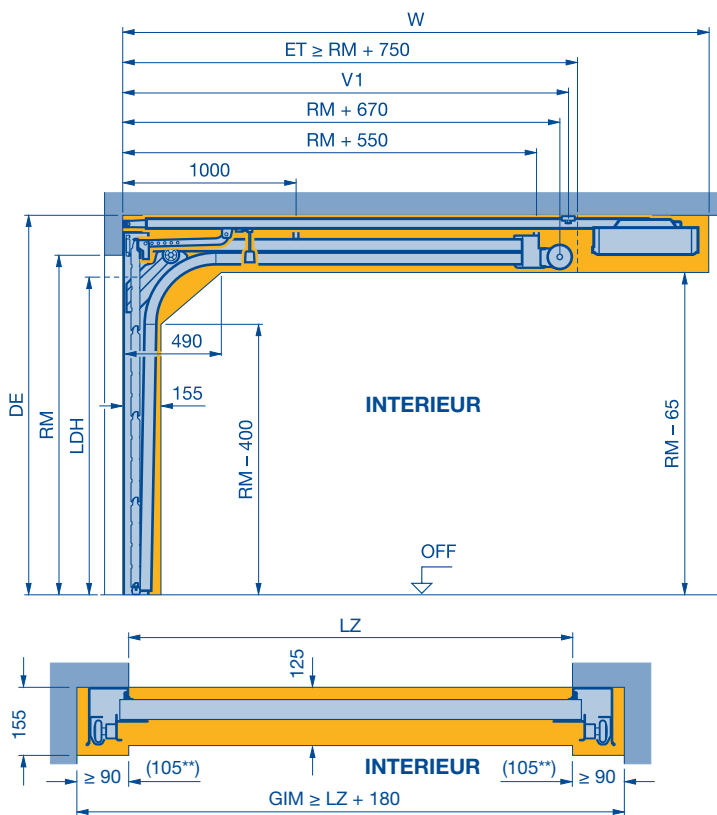
L'espace libre pour le montage et le fonctionnement ultérieur de la porte doit être impérativement assuré.

* Pour les portes soumises à une charge thermique, la motorisation doit éventuellement être rehaussée de 40 mm (RM + 210 + 40). Tenez compte des éventuels accessoires nécessaires et de la retombée de linteau !

ProMatic, SupraMatic E, P et HT	LPU 67	V ₁	W
Avec rail court (K) jusqu'à hauteur de porte de 2250 mm	2125	2775	3200
Avec rail moyen (M) jusqu'à hauteur de porte de 2500 mm	2375	3025	3450
Avec rail long (L) jusqu'à hauteur de porte de 3000 mm	3000	3700	4125
Avec longueur de rail hors-standard sur demande			

Types de ferrure L

L = ferrure pour linteau réduit



RM	Commande manuelle		Avec motorisation		
	DE min.	LDH	DE min.*	LPU 42	
				LDH Jusqu'à LZ = 3000 mm	LDH à partir de LZ = 3010 mm
RM +100	RM - 100	RM +115	RM - 30	RM - 80	
1900	2000	1800	2015	1870	1820
2000	2100	1900	2115	1970	1920
2080	2180	1980	2195	2050	2000
2125	2225	2025	2240	2095	2045
2205	2305	2105	2320	2175	2125
2250	2350	2150	2365	2220	2170
2375	2475	2275	2490	2345	2295
2500	2600	2400	2615	2470	2420
2600	2700	2500	2715	2570	2520
2750	2850	2650	2865	2720	2670
2850	2950	2750	2965	2820	2770
3000	3100	2900	3115	2970	2920

- LDH** Hauteur de passage libre
RM Hauteur modulaire
LZ Dimension de passage libre huisserie
DE Hauteur sous plafond
 Suspente standard DE max. = RM + 410
 DE max. avec set de suspentes de rail de guidage = RM + 695
 DE max. avec set de suspentes de rail de guidage I = 1 456 = RM + 1 423
ET Profondeur d'encroisement
GIM Dimension intérieure du garage
V₁ Suspente arrière du rail de motorisation
W Profondeur d'encroisement totale, bloc-moteur inclus

Note :

- Retombée de linteau plus importante avec set de supports-galets articulés (voir page 54).
- Pour les sets ThermoFrame 4 – 5, aucune retombée de linteau supplémentaire n'est requise.

Note :

L'espace libre pour le montage et le fonctionnement ultérieur de la porte doit être impérativement assuré.

* Pour les portes soumises à une charge thermique, la motorisation doit éventuellement être rehaussée de 40 mm (RM + 115 + 40).

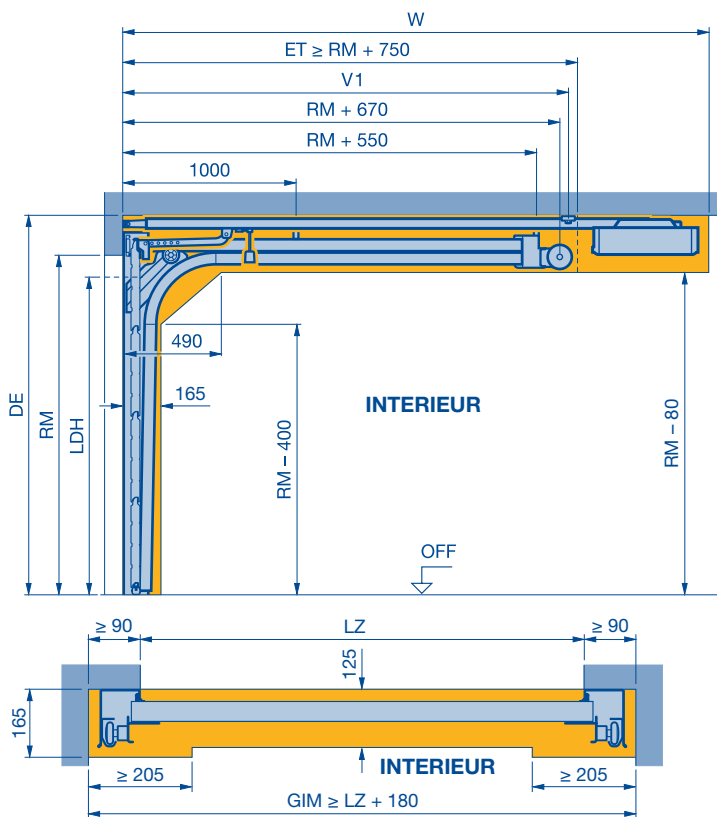
** Espace libre requis pour le montage en cas de portes avec cellule photoélectrique avancée (voir page 54).

ProMatic, SupraMatic E, P et HT	V ₁	W
Avec rail court (K) jusqu'à hauteur de porte de 2125 mm	2775	3200
Avec rail moyen (M) jusqu'à hauteur de porte de 2375 mm	3025	3450
Avec rail long (L) jusqu'à hauteur de porte de 3000 mm	3700	4125
Avec longueur de rail hors-standard sur demande		

Types de ferrure L

Exécution avec CR2, tablier de porte > 170 kg, LZ > 5 000

L = ferrure pour linteau réduit



RM	Commande manuelle		Avec motorisation		
	DE min.	LDH	DE min.*	LPU 42	
				LDH Jusqu'à LZ = 3000 mm	LDH à partir de LZ = 3010 mm
RM +100	RM - 100	RM +115	RM - 30	RM - 80	
1900	2000	1800	2015	1870	1820
2000	2100	1900	2115	1970	1920
2080	2180	1980	2195	2050	2000
2125	2225	2025	2240	2095	2045
2205	2305	2105	2320	2175	2125
2250	2350	2150	2365	2220	2170
2375	2475	2275	2490	2345	2295
2500	2600	2400	2615	2470	2420
2600	2700	2500	2715	2570	2520
2750	2850	2650	2865	2720	2670
2850	2950	2750	2965	2820	2770
3000	3100	2900	3115	2970	2920

- LDH** Hauteur de passage libre
RM Hauteur modulaire
LZ Dimension de passage libre huisserie
DE Hauteur sous plafond
 Suspente standard DE max. = RM + 410
 DE max. avec set de suspentes de rail de guidage = RM + 695
 DE max. avec set de suspentes de rail de guidage I = 1 456 = RM + 1 423
ET Profondeur d'encastrement
GIM Dimension intérieure du garage
V1 Suspente arrière du rail de motorisation
W Profondeur d'encastrement totale, bloc-moteur inclus

Note :

- Retombée de linteau plus importante avec set de supports-galets articulés (voir page 54).
- Pour les sets ThermoFrame 4 - 5, aucune retombée de linteau supplémentaire n'est requise.
- CR2 uniquement possible avec motorisation de porte de garage !

Note :

L'espace libre pour le montage et le fonctionnement ultérieur de la porte doit être impérativement assuré.

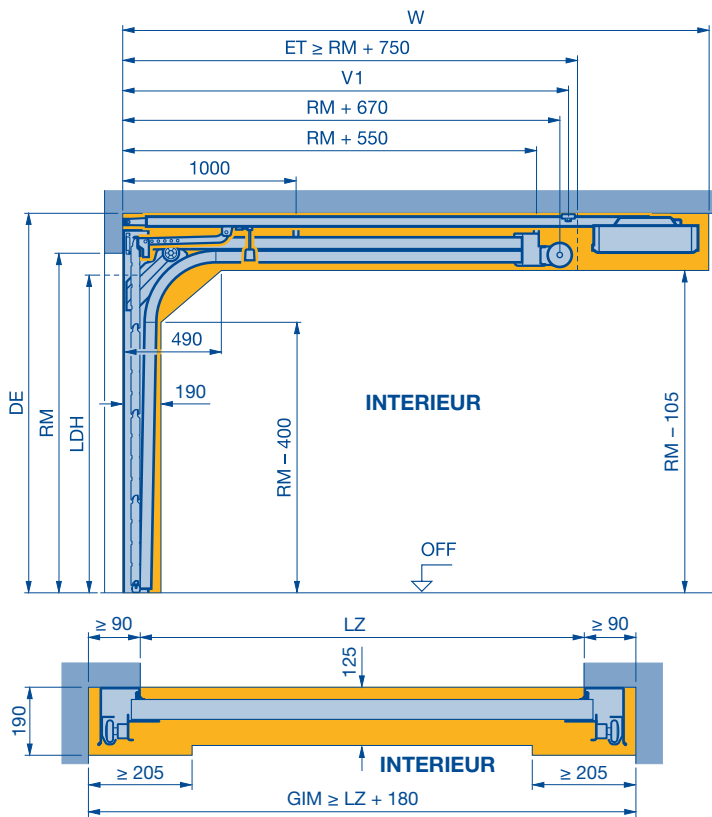
* Pour les portes soumises à une charge thermique, la motorisation doit éventuellement être rehaussée de 40 mm (RM2 + 115 + 40).

ProMatic, SupraMatic E, P et HT	V1	W
Avec rail court (K) jusqu'à hauteur de porte de 2125 mm	2775	3200
Avec rail moyen (M) jusqu'à hauteur de porte de 2375 mm	3025	3450
Avec rail long (L) jusqu'à hauteur de porte de 3000 mm	3700	4125
Avec longueur de rail hors-standard sur demande		

Types de ferrure L

Exécution avec LPU 67

L = ferrure pour linteau réduit



RM	Avec motorisation			
	DE min.*	DE min. avec set ThermoFrame 6, 7, 8 et 9	LDH jusqu'à LZ = 3 000 mm	LDH à partir de LZ = 3 010 mm
	RM +115	RM +145	RM - 55	RM - 105
1900	2015	2045	1845	1795
2000	2115	2145	1945	1895
2080	2195	2225	2025	1975
2125	2240	2270	2070	2020
2205	2320	2350	2150	2100
2250	2365	2395	2195	2145
2375	2490	2520	2320	2270
2500	2615	2645	2445	2395
2600	2715	2745	2545	2495
2750	2865	2895	2695	2645
2850	2965	2995	2795	2745
3000	3115	3145	2945	2895

LDH Hauteur de passage libre

RM Hauteur modulaire

LZ Dimension de passage libre huisserie

DE Hauteur sous plafond

Suspente standard DE max. = RM + 410

DE max. avec set de suspentes de rail de guidage = RM + 695

DE max. avec set de suspentes de rail de guidage l = 1 456 = RM + 1 423

ET Profondeur d'encroisement

GIM Dimension intérieure du garage

V₁ Suspente arrière du rail de motorisation

W Profondeur d'encroisement totale, bloc-moteur inclus

Note :

- Retombée de linteau plus importante avec set de supports-galets articulés (voir page 54).
- Pour les sets ThermoFrame 4 - 5, aucune retombée de linteau supplémentaire n'est requise.
- LPU 67 Thermo impossible avec motorisation ProMatic.
- Uniquement possible avec motorisation de porte de garage !

Note :

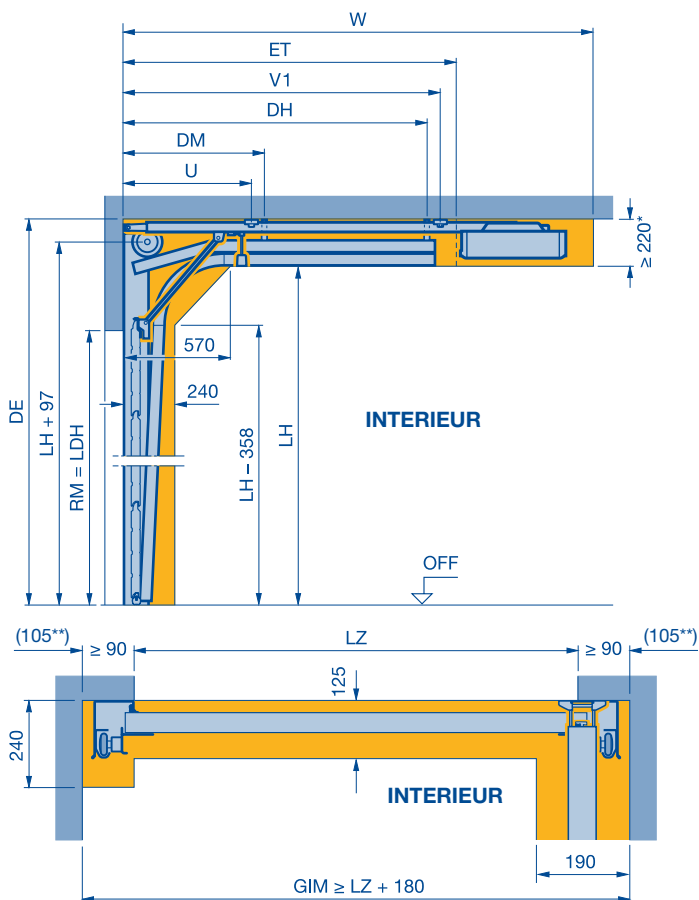
L'espace libre pour le montage et le fonctionnement ultérieur de la porte doit être impérativement assuré.

* Pour les portes soumises à une charge thermique, la motorisation doit éventuellement être rehaussée de 40 mm (RM + 115 + 40).

ProMatic, SupraMatic E, P et HT	V ₁	W
Avec rail court (K) jusqu'à hauteur de porte de 2125 mm	2775	3200
Avec rail moyen (M) jusqu'à hauteur de porte de 2375 mm	3025	3450
Avec rail long (L) jusqu'à hauteur de porte de 3000 mm	3700	4125
Avec longueur de rail hors-standard sur demande		

Types de ferrure H

H = ferrure de rail de guidage rehaussée



Note :

L'espace libre pour le montage et le fonctionnement ultérieur de la porte doit être impérativement assuré.

* Avec ThermoFrame ≥ 255

** Espace libre requis pour le montage en cas de portes avec cellule photoélectrique avancée (voir page 54).

Exécution sans portillon incorporé

RM	Hauteur du rail de guidage			
	(1) avec butée à ressort		(2) avec amortisseur de butée	
	Min.	max.	Min.	max.
1900	2285	2659	2660	3215
2000	2385	2759	2760	3315
2080	2465	2839	2840	3395
2125	2510	2884	2885	3440
2205	2590	2964	2965	3520
2250	2635	3009	3010	3565
2375	2760	3134	3135	3690
2500	2885	3259	3260	3815
2600	2985	3359	3360	3915
2750	3135	3509	3510	4065
2850	3290	3609	3610	4165
3000	3565	3759	3760	4315

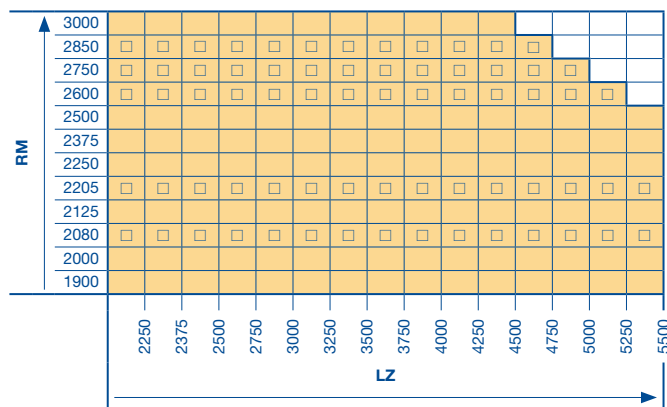
- LDH** Hauteur de passage libre
- RM** Hauteur modulaire
- LF** Dimension tableau fini
- LH** Hauteur du rail de guidage
- LZ** Dimension de passage libre huisserie
- DE** Hauteur sous plafond
Suspente standard DE
max. = LH + 450
DE max. avec set de suspentes de rail de guidage = LH + 725
DE max. avec set de suspentes de rail de guidage
I = 1 499 = RM + 1 480
- DH** Patte d'ancrage au plafond, arrière = ET - 200
- DM** Patte d'ancrage au plafond, milieu = DH / 2
- ET** Profondeur d'encombrement
(1) = 2 x RM + 690 - LH
(2) = 2 x RM + 490 - LH
- GIM** Dimension intérieure du garage
- U** Suspente avant du rail de motorisation
- V1** Suspente arrière du rail de motorisation
- W** Profondeur d'encombrement totale, bloc-moteur inclus

Note :

- Impossible en tant que LPU 67 Thermo.
- Non réalisable avec ferrure anti-effraction CR2 !

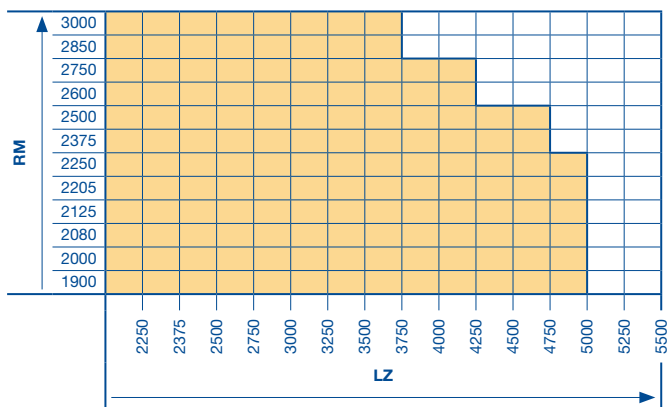
SupraMatic HT	U	V1	W	Longueur de rail de motorisation
Avec rail court (K) jusqu'à hauteur de porte de 2 125 mm	1100	2775	3200	3000
Avec rail moyen (M) jusqu'à hauteur de porte de 2 375 mm	1100	3025	3450	3250
Avec rail long (L) jusqu'à hauteur de porte de 3 000 mm	1300	3700	4125	3925
Avec longueur de rail hors-standard sur demande				

Domaine dimensionnel pour LPU 42 à surface Woodgrain, Slategrain, Decograin, Duragrain et Plaingrain



□ Hauteurs standards RM impossibles pour Decograin à cassettes S

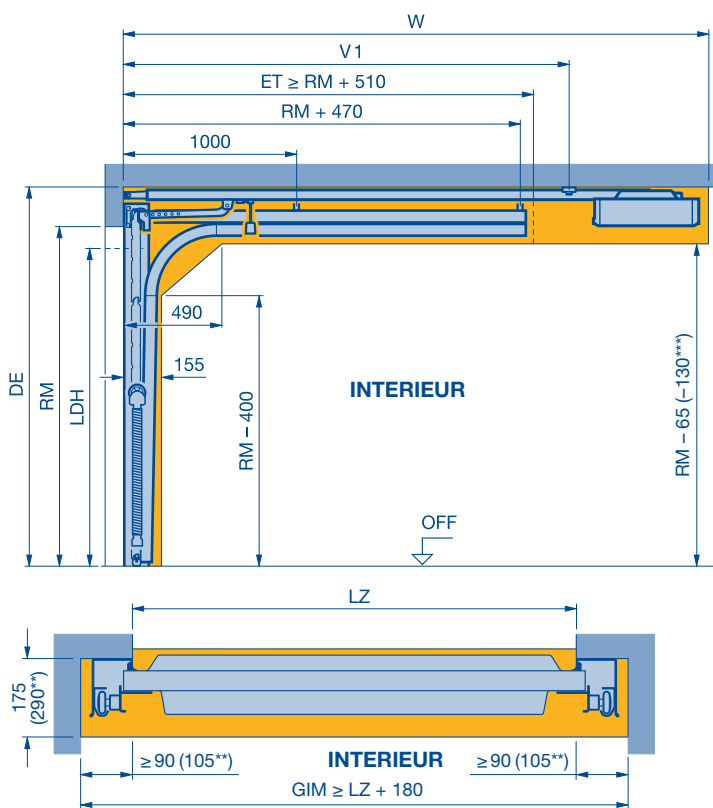
Domaine dimensionnel pour LPU 42 à surface Silkgrain



Types de ferrure Z

(LPU 42) Portillon incorporé avec seuil plat

Z = ferrure à ressorts de traction



RM	Commande manuelle		Avec motorisation	
	DE min.	LDH	DE min.*	LDH
	RM +125	RM - 160	RM +125	RM - 160
1900 ¹⁾	2025	1740	2025	1740
2000	2125	1840	2125	1840
2080	2205	1920	2205	1920
2125	2250	1965	2250	1965
2205	2330	2045	2330	2045
2250	2375	2090	2375	2090

1) Ces exécutions sont uniquement valables pour les portes à rainures S ou L

LDH Hauteur de passage libre

RM Hauteur modulaire

LZ Dimension de passage libre huisserie

DE Hauteur sous plafond

Suspente standard DE max. = RM + 410

DE max. avec set de suspentes de rail de guidage = RM + 695 mm

DE max. avec set de suspentes de rail de guidage l = 1 456 = RM + 1 423

ET Profondeur d'encroisement

GIM Dimension intérieure du garage

V₁ Suspente arrière du rail de motorisation

W Profondeur d'encroisement totale, bloc-moteur inclus

Note :

- Le sol devant le garage doit être plan ou présenter une pente, afin d'assurer une ouverture parfaite du portillon incorporé (ouverture vers l'extérieur) en raison de la faible hauteur de seuil – voir page 57.
- Pour les portes jusqu'à hauteur standard de 2250 mm en exécution à cassettes S ou à rainures S, M ou L et vitrage supérieur de type D, S ou M, la cote du sol fini au bord inférieur du linteau doit être supérieure ou égale à la dimension commandée (RM). Autres dimensions sur demande !
- Impossible en tant que LPU 67 Thermo.

Note :

L'espace libre pour le montage et le fonctionnement ultérieur de la porte doit être impérativement assuré.

* Pour les portes soumises à une charge thermique, la motorisation doit éventuellement être rehaussée de 40 mm (RM2 + 125 + 40).

** Espace libre requis pour le montage en cas de portes avec cellule photoélectrique avancée (voir page 54).

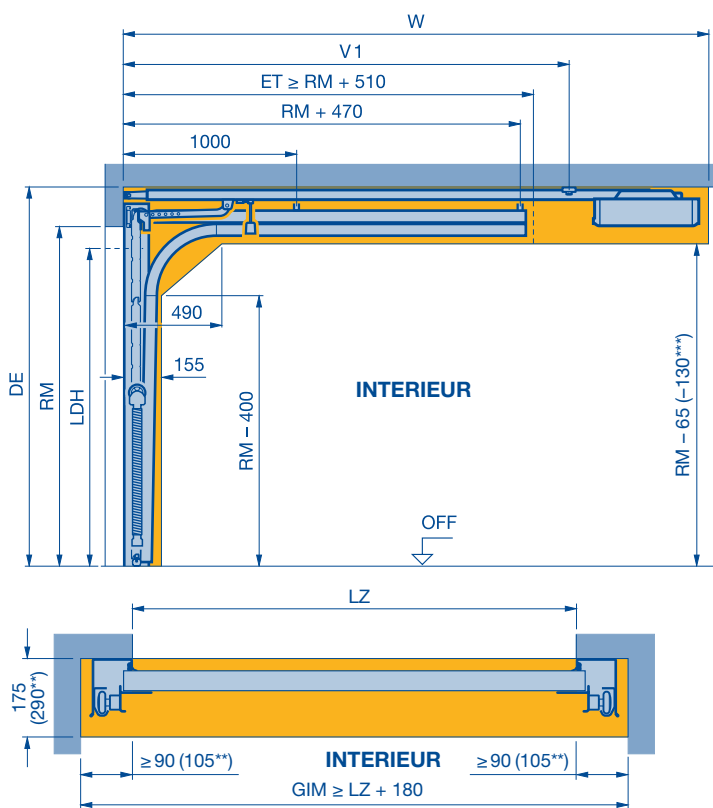
*** Pour les portes avec barre de poussée

SupraMatic P et HT	V ₁	W
Avec rail court (K) jusqu'à hauteur de porte de 2125 mm	2775	3200
Avec rail moyen (M) jusqu'à hauteur de porte de 2250 mm	3025	3450
Avec longueur de rail hors-standard sur demande		

Types de ferrure Z

(LPU 42) portillon incorporé à seuil élevé (85 mm)

Z = ferrure à ressorts de traction



Note :

L'espace libre pour le montage et le fonctionnement ultérieur de la porte doit être impérativement assuré.

* Pour les portes soumises à une charge thermique, la motorisation doit éventuellement être rehaussée de 40 mm (RM + 125 + 40).

** Espace libre requis pour le montage en cas de portes avec cellule photoélectrique avancée (voir page 54).

*** Pour les portes avec barre de poussée

RM	Commande manuelle		Avec motorisation	
	DE min.	LDH	DE min.*	LDH
	RM + 125	RM - 160	RM + 125	RM - 145 ²⁾
1900 ¹⁾	2025	1740	2025	1755
2000	2125	1840	2125	1855
2080	2205	1920	2205	1935
2125	2250	1965	2250	1980
2205	2330	2045	2330	2060
2250	2375	2090	2375	2090

1) Ces exécutions sont uniquement valables pour les portes à rainures S ou L

2) RM - 160 pour les portes avec barre de poussée

LDH Hauteur de passage libre

RM Hauteur modulaire

LZ Dimension de passage libre huisserie

FR Hauteur sous plafond

Suspente standard DE max. = RM + 410

DE max. avec set de suspentes de rail de guidage = RM + 695 mm

DE max. avec set de suspentes de rail de guidage I = 1 456 = RM + 1 423

ET Profondeur d'encombrement

GIM Dimension intérieure du garage

V₁ Suspente arrière du rail de motorisation

W Profondeur d'encombrement totale, bloc-moteur inclus

Note :

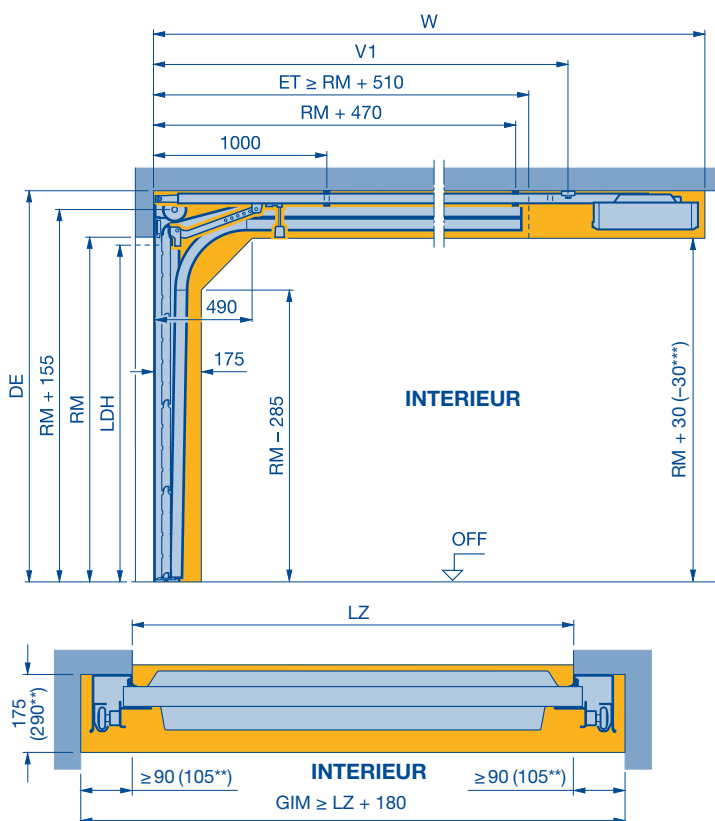
- Le sol devant le garage doit être plan ou présenter une pente, afin d'assurer une ouverture parfaite du portillon incorporé (ouverture vers l'extérieur) en raison de la faible hauteur de seuil – voir page 57.
- Pour les portes jusqu'à hauteur standard de 2250 mm en exécution à cassettes S ou à rainures S, M ou L et vitrage supérieur de type D, S ou M, la cote du sol fini au bord inférieur du linteau doit être supérieure ou égale à la dimension commandée (RM). Autres dimensions sur demande !
- Impossible en tant que LPU 67 Thermo.
- Non réalisable avec ferrure anti-effraction CR2 !

SupraMatic P et HT	V ₁	W
Avec rail court (K) jusqu'à hauteur de porte de 2125 mm	2775	3200
Avec rail moyen (M) jusqu'à hauteur de porte de 2250 mm	3025	3450
Avec longueur de rail hors-standard sur demande		

Types de ferrure N

(LPU 42) Portillon incorporé avec seuil plat

N = ferrure normale



RM	Commande manuelle		Avec motorisation	
	DE min.	LDH	DE min.*	LDH
	RM + 220	RM - 160	RM + 235	RM - 100 ¹⁾
1900	2120	1740	2135	1800
2000	2220	1840	2235	1900
2080	2300	1920	2315	1980
2125	2345	1965	2360	2025
2205	2425	2045	2440	2105
2250	2470	2090	2485	2150
2375	2595	2215	2610	2275
2500	2720	2340	2735	2400
2600	2820	2440	2835	2500
2750	2970	2590	2985	2650
2850	3070	2690	3085	2750
3000	3220	2840	3235	2900

1) RM - 30 pour les portes avec barre de poussée

LDH Hauteur de passage libre

RM Hauteur modulaire

LZ Dimension de passage libre huisserie

DE Hauteur sous plafond

Suspente standard DE max. = RM + 520

DE max. avec set de suspentes de rail de guidage = RM + 805

DE max. avec set de suspentes de rail de guidage I = 1 456 = RM + 1 533

ET Profondeur d'encombrement

GIM Dimension intérieure du garage

V₁ Suspente arrière du rail de motorisation

W Profondeur d'encombrement totale, bloc-moteur inclus

Note :

- Le sol devant le garage doit être plan ou présenter une pente, afin d'assurer une ouverture parfaite du portillon incorporé (ouverture vers l'extérieur) en raison de la faible hauteur de seuil - voir page 57.
- Pour les portes jusqu'à RM de 2 250 mm en exécution à cassettes S ou à rainures S, M ou L et vitrage supérieur types D, S, M, la cote du sol fini au bord inférieur du linteau doit être supérieure ou égale à la dimension commandée (RM). Autres dimensions sur demande !
- Impossible en tant que LPU 67 Thermo.

Note :

L'espace libre pour le montage et le fonctionnement ultérieur de la porte doit être impérativement assuré.

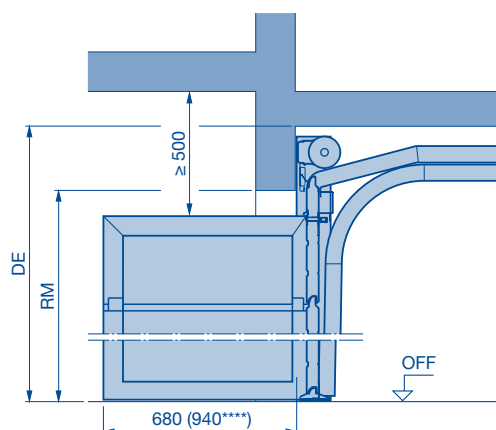
* Pour les portes soumises à une charge thermique, la motorisation doit éventuellement être rehaussée de 40 mm (RM + 235 + 40). Tenez compte des éventuels accessoires nécessaires et de la retombée de linteau !

** Espace libre requis pour le montage en cas de portes avec cellule photoélectrique avancée (voir page 54).

*** Pour les portes avec barre de poussée

SupraMatic P et HT	V ₁	W
Avec rail court (K) jusqu'à hauteur de porte de 2250 mm	2775	3200
Avec rail moyen (M) jusqu'à hauteur de porte de 2500 mm	3025	3450
Avec rail long (L) jusqu'à hauteur de porte de 3000 mm	3700	4125
Avec longueur de rail hors-standard sur demande		

Espace libre nécessaire pour le montage des tiges de verrouillage multipoints

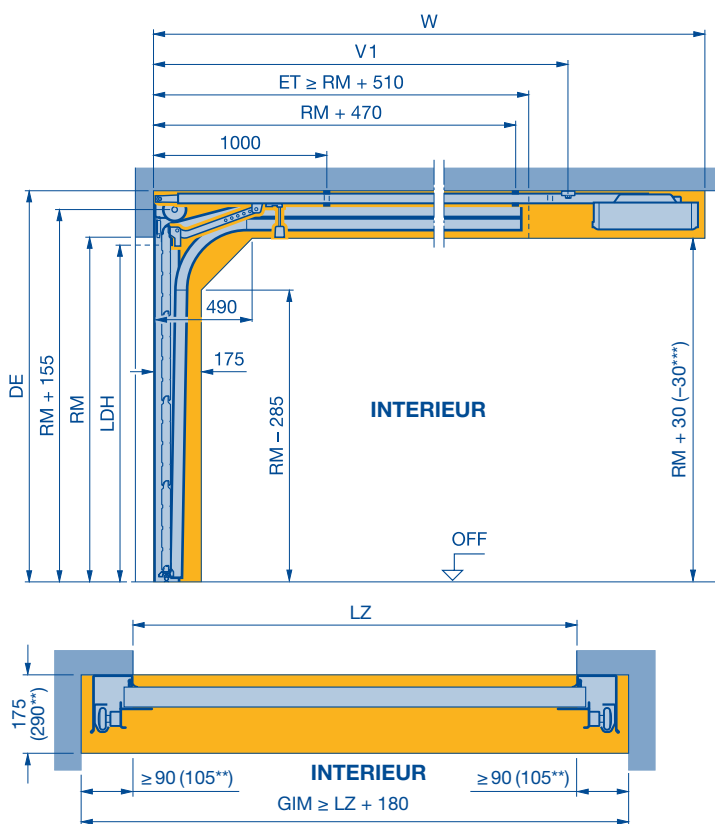


**** En cas de portillon incorporé LDB 1 140

Types de ferrure N

(LPU 42) portillon incorporé à seuil élevé (85 mm)

N = ferrure normale



RM	Commande manuelle		Avec motorisation	
	DE min.	LDH	DE min.*	LDH
	RM +220	RM - 160	RM +235	RM - 95 ¹⁾
1900	2120	1740	2135	1805
2000	2220	1840	2235	1905
2080	2300	1920	2315	1985
2125	2345	1965	2360	2030
2205	2425	2045	2440	2110
2250	2470	2090	2485	2155
2375	2595	2215	2610	2280
2500	2720	2340	2735	2405
2600	2820	2440	2835	2505
2750	2970	2590	2985	2655
2850	3070	2690	3085	2755
3000	3220	2840	3235	2905

1) RM - 30 pour les portes avec barre de poussée

LDH Hauteur de passage libre

RM Hauteur modulaire

LZ Dimension de passage libre huisserie

DE Hauteur sous plafond

Suspente standard DE max. = RM + 520

DE max. avec set de suspentes de rail de guidage = RM + 805

DE max. avec set de suspentes de rail de guidage l = 1 456 = RM + 1 533

ET Profondeur d'encombrement

GIM Dimension intérieure du garage

V₁ Suspente arrière du rail de motorisation

W Profondeur d'encombrement totale, bloc-moteur inclus

Note :

- Le sol devant le garage doit être plan ou présenter une pente, afin d'assurer une ouverture parfaite du portillon incorporé (ouverture vers l'extérieur) en raison de la faible hauteur de seuil - voir page 57.
- Pour les portes jusqu'à RM de 2 250 mm en exécution à cassettes S ou à rainures S, M ou L et vitrage supérieur types D, S, M, la cote du sol fini au bord inférieur du linteau doit être supérieure ou égale à la dimension commandée (RM). Autres dimensions sur demande !
- Impossible en tant que LPU 67 Thermo.
- Non réalisable avec ferrure anti-effraction CR2 !

Note :

L'espace libre pour le montage et le fonctionnement ultérieur de la porte doit être impérativement assuré.

* Pour les portes soumises à une charge thermique, la motorisation doit éventuellement être rehaussée de 40 mm (RM + 235 + 40). Tenez compte des éventuels accessoires nécessaires et de la retombée de linteau !

** Espace libre requis pour le montage en cas de portes avec cellule photoélectrique avancée (voir page 54).

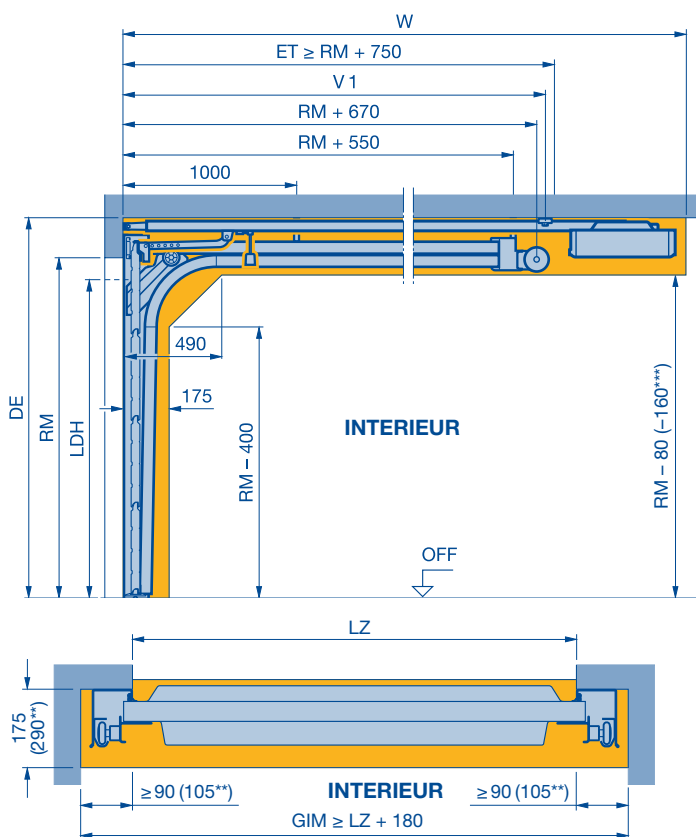
*** Pour les portes avec barre de poussée

SupraMatic P et HT	V ₁	W
Avec rail court (K) jusqu'à hauteur de porte de 2250 mm	2775	3200
Avec rail moyen (M) jusqu'à hauteur de porte de 2500 mm	3025	3450
Avec rail long (L) jusqu'à hauteur de porte de 3000 mm	3700	4125
Avec longueur de rail hors-standard sur demande		

Types de ferrure L

(LPU 42) Portillon incorporé avec seuil plat

L = ferrure pour linteau réduit



Note :

L'espace libre pour le montage et le fonctionnement ultérieur de la porte doit être impérativement assuré.

* Pour les portes soumises à une charge thermique, la motorisation doit éventuellement être rehaussée de 40 mm (RM + 125 + 40).

** Espace libre requis pour le montage en cas de portes avec cellule photoélectrique avancée (voir page 54).

*** Pour les portes avec barre de poussée

RM	Commande manuelle		Avec motorisation	
	DE min.	LDH	DE min.*	LDH
	RM +125	RM - 160	RM +125	RM - 160
1900 ¹⁾	2025	1740	2025	1740
2000	2125	1840	2125	1840
2080	2205	1920	2205	1920
2125	2250	1965	2250	1965
2205	2330	2045	2330	2045
2250	2375	2090	2375	2090
2375	2500	2215	2500	2215
2500	2625	2340	2625	2340
2600	2725	2440	2725	2440
2750	2875	2590	2875	2590
2850	2975	2690	2975	2690
3000	3125	2840	3125	2840

1) Ces exécutions sont uniquement valables pour les portes à rainures S ou L.

LDH Hauteur de passage libre

RM Hauteur modulaire

LZ Dimension de passage libre huisserie

DE Hauteur sous plafond

Suspente standard DE max. = RM + 410

DE max. avec set de suspentes de rail de guidage = RM + 695 mm

DE max. avec set de suspentes de rail de guidage l = 1 456 = RM + 1 423

ET Profondeur d'encombrement

GIM Dimension intérieure du garage

V₁ Suspente arrière du rail de motorisation

W Profondeur d'encombrement totale, bloc-moteur inclus

Note :

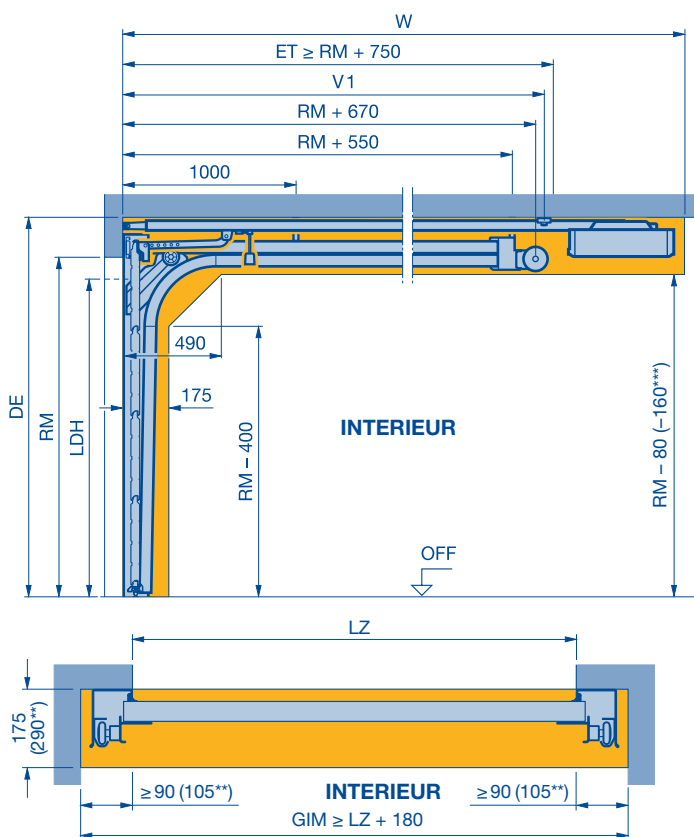
- Le sol devant le garage doit être plan ou présenter une pente, afin d'assurer une ouverture parfaite du portillon incorporé (ouverture vers l'extérieur) en raison de la faible hauteur de seuil – voir page 57.
- Pour les portes jusqu'à hauteur standard de 2250 mm en exécution à cassettes S ou à rainures S, M ou L et vitrage supérieur de type D, S ou M, la cote du sol fini au bord inférieur du linteau doit être supérieure ou égale à la dimension commandée (RM). Autres dimensions sur demande !
- Impossible en tant que LPU 67 Thermo.

SupraMatic P et HT	V ₁	W
Avec rail court (K) jusqu'à hauteur de porte de 2125 mm	2775	3200
Avec rail moyen (M) jusqu'à hauteur de porte de 2375 mm	3025	3450
Avec rail long (L) jusqu'à hauteur de porte de 3000 mm	3700	4125
Avec longueur de rail hors-standard sur demande		

Types de ferrure L

(LPU 42) portillon incorporé à seuil élevé (85 mm)

L = ferrure pour linteau réduit



Note :

L'espace libre pour le montage et le fonctionnement ultérieur de la porte doit être impérativement assuré.

* Pour les portes soumises à une charge thermique, la motorisation doit éventuellement être rehaussée de 40 mm (RM + 125 + 40).

** Espace libre requis pour le montage en cas de portes avec cellule photoélectrique avancée (voir page 54).

*** Pour les portes avec barre de poussée

RM	Commande manuelle		Avec motorisation	
	DE min.	LDH	DE min.*	LDH
	RM + 125	RM - 160	RM + 125	RM - 145 ²⁾
1900 ¹⁾	2025	1740	2025	1755
2000	2125	1840	2125	1855
2080	2205	1920	2205	1935
2125	2250	1965	2250	1980
2205	2330	2045	2330	2060
2250	2375	2090	2375	2090
2375	2500	2215	2500	2230
2500	2625	2340	2625	2355
2600	2725	2440	2725	2455
2750	2875	2590	2875	2605
2850	2975	2690	2975	2705
3000	3125	2840	3125	2855

1) Ces exécutions sont uniquement valables pour les portes à rainures S ou L.

2) RM - 160 pour les portes avec barre de poussée

LDH Hauteur de passage libre

RM Hauteur modulaire

LZ Dimension de passage libre huisserie

DE Hauteur sous plafond

Suspente standard DE max. = RM + 410

DE max. avec set de suspentes de rail de guidage = RM + 695 mm

DE max. avec set de suspentes de rail de guidage l = 1 456 = RM + 1 423

ET Profondeur d'encombrement

GIM Dimension intérieure du garage

V₁ Suspente arrière du rail de motorisation

W Profondeur d'encombrement totale, bloc-moteur inclus

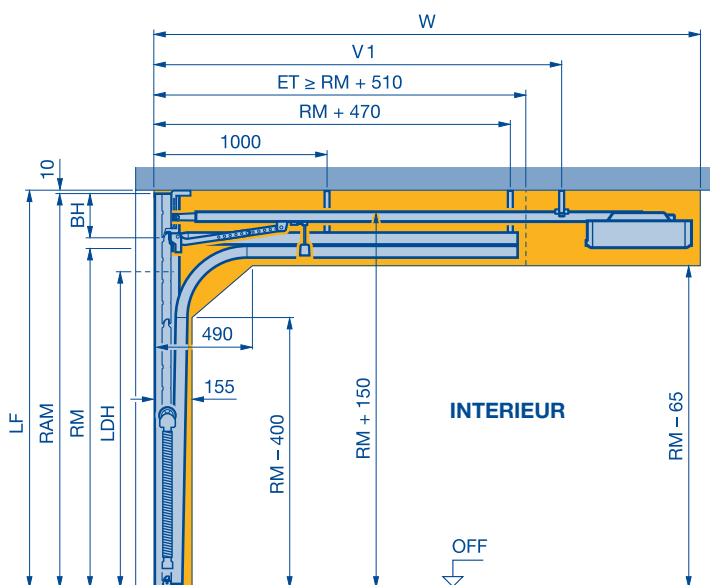
Note :

- Le sol devant le garage doit être plan ou présenter une pente, afin d'assurer une ouverture parfaite du portillon incorporé (ouverture vers l'extérieur) en raison de la faible hauteur de seuil – voir page 57.
- Pour les portes jusqu'à hauteur standard de 2250 mm en exécution à cassettes S ou à rainures S, M ou L et vitrage supérieur de type D, S ou M, la cote du sol fini au bord inférieur du linteau doit être supérieure ou égale à la dimension commandée (RM). Autres dimensions sur demande !
- Impossible en tant que LPU 67 Thermo.
- Non réalisable avec ferrure anti-effraction CR2 !

SupraMatic P et HT	V ₁	W
Avec rail court (K) jusqu'à hauteur de porte de 2125 mm	2775	3200
Avec rail moyen (M) jusqu'à hauteur de porte de 2375 mm	3025	3450
Avec rail long (L) jusqu'à hauteur de porte de 3000 mm	3700	4125
Avec longueur de rail hors-standard sur demande		

Types de ferrures BZ

BZ = Ferrure à ressorts de traction avec faux-linteau à pose affleurante



RM	RAM		Commande manuelle	Avec motorisation
	Min. RM + 190	Max.	LDH RM - 80	LDH RM - 30
1900	2090	2395	1820	1870
2000	2190	2520	1920	1970
2080	2270	2620	2000	2050
2125	2375	2675	2045	2095
2205	2395	2770	2125	2175
2250	2440	2830	2170	2220
2375	2565	2870	2295	2345
2500	2690	3020	2420	2470
2600	2790	3140	2520	2570

- LDH** Hauteur de passage libre
- RM** Hauteur modulaire
- LZ** Dimension de passage libre huisserie
- DE** Hauteur sous plafond
Suspente standard DE max. = RM + 405
DE max. avec set de suspentes de rail de guidage = RM + 590
- ET** Profondeur d'encombrement
- GIM** Dimension intérieure du garage
- BH** Hauteur du faux-linteau
- RAM** Dimension hors-tout cadre = dimension de commande
RAM min. = RM + 190
RAM max. = 3170
- LF** Dimension tableau fini
- V₁** Suspente arrière du rail de motorisation
- W** Profondeur d'encombrement totale, bloc-moteur inclus

Note :

- Il n'est pas possible de raccourcir la section de porte supérieure ou le cadre en aluminium.
- Dimensions intermédiaires possibles avec raccourcissement par le bas
- Impossible en tant que LPU 67 Thermo.
- Non réalisable avec ferrure anti-effraction CR2 !

Note :

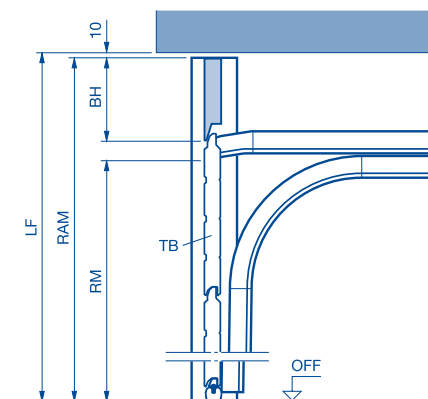
L'espace libre pour le montage et le fonctionnement ultérieur de la porte doit être impérativement assuré.

** Espace libre requis pour le montage en cas de portes avec cellule photoélectrique avancée (voir page 54).

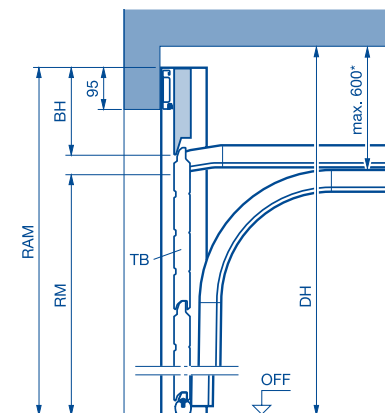
ProMatic, SupraMatic E, P et HT	V ₁	W
Avec rail court (K) jusqu'à hauteur de porte de 2125 mm	2847	3272
Avec rail moyen (M) jusqu'à hauteur de porte de 2375 mm	3097	3522
Avec rail long (L) jusqu'à hauteur de porte de 2600 mm	3772	4197
Avec longueur de rail hors-standard sur demande		

Espace libre pour fixation au linteau avec faux-linteau affleurant

Sans linteau



Avec linteau



Type de ferrure	Exécution de faux-linteau
BZ et BL	Faux-linteau en PU à rainures S, M ou L
	Cassettes S sur demande

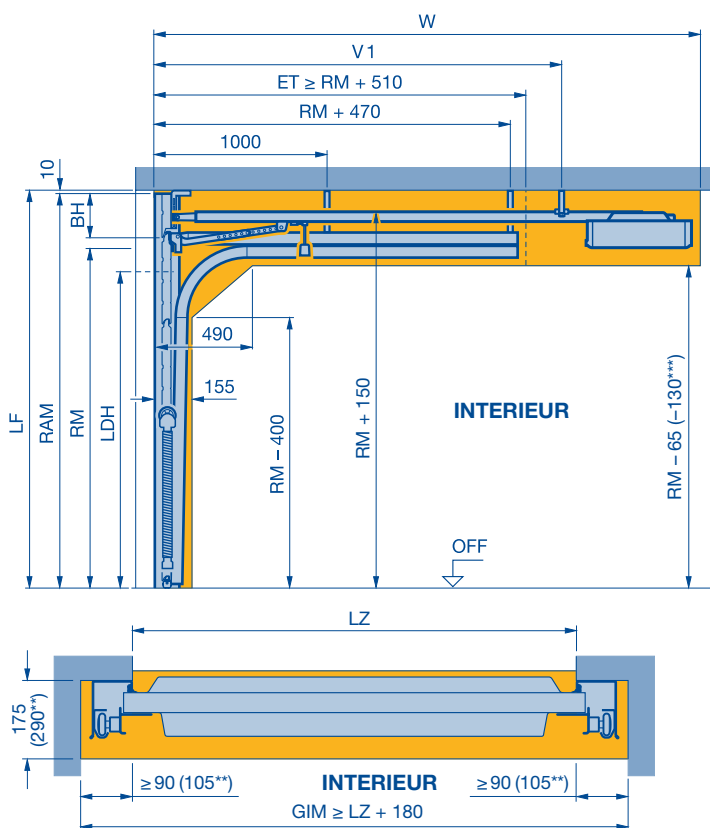
RAM LF - 10 mm

- DH** Hauteur sous plafond
- RAM** Bord inférieur du linteau + 95 mm
- TB** Tablier de porte
- *** Suspente
Suspente standard DE max. = RM + 410
DE max. avec set de suspentes de rail de guidage = RM + 600

Types de ferrures BZ

(LPU 42) Portillon incorporé avec seuil plat

BZ = Ferrure à ressorts de traction avec faux-linteau à pose affleurante



RM	RAM		Commande manuelle	Avec motorisation
	Min. RM + 190	Max.	LDH RM - 160	LDH RM - 160
1900	2090	2395	1740	1740
2000	2190	2520	1840	1840
2080	2270	2620	1920	1920
2125	2315	2675	1965	1965
2205	2395	2770	2045	2045
2250	2440	2830	2090	2090

LDH Hauteur de passage libre
RM Hauteur modulaire
LZ Dimension de passage libre huisserie
DE Hauteur sous plafond
 Suspente standard DE max. = RM + 405
 DE max. avec set de suspentes de rail de guidage = RM + 590
ET Profondeur d'encombrement
GIM Dimension intérieure du garage

BH Hauteur du faux-linteau
RAM Dimension hors-tout cadre = dimension de commande
 RAM min. = RM + 190
 RAM max. = 3170
LF Dimension tableau fini
V₁ Suspente arrière du rail de motorisation
W Profondeur d'encombrement totale, bloc-moteur inclus

Note :

- Il n'est pas possible de raccourcir la section de porte supérieure ou le cadre en aluminium.
- Dimensions intermédiaires possibles avec raccourcissement par le bas
- Impossible en tant que LPU 67 Thermo.
- Non réalisable avec ferrure anti-effraction CR2 !

SupraMatic P et HT	V ₁	W
Avec rail court (K) jusqu'à hauteur de porte de 2125 mm	2775	3200
Avec rail moyen (M) jusqu'à hauteur de porte de 2250 mm	3025	3450
Avec longueur de rail hors-standard sur demande		

Note :

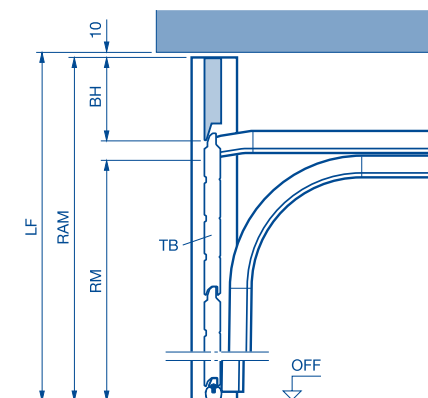
L'espace libre pour le montage et le fonctionnement ultérieur de la porte doit être impérativement assuré.

** Espace libre requis pour le montage en cas de portes avec cellule photoélectrique avancée (voir page 54).

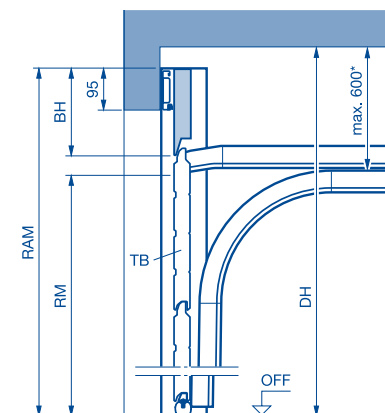
***Pour les portes avec barre de poussée

Espace libre pour fixation au linteau avec faux-linteau affleurant

Sans linteau



Avec linteau



Type de ferrure	Exécution de faux-linteau
BZ et BL	Faux-linteau en PU à rainures S, M ou L
	Cassettes S sur demande

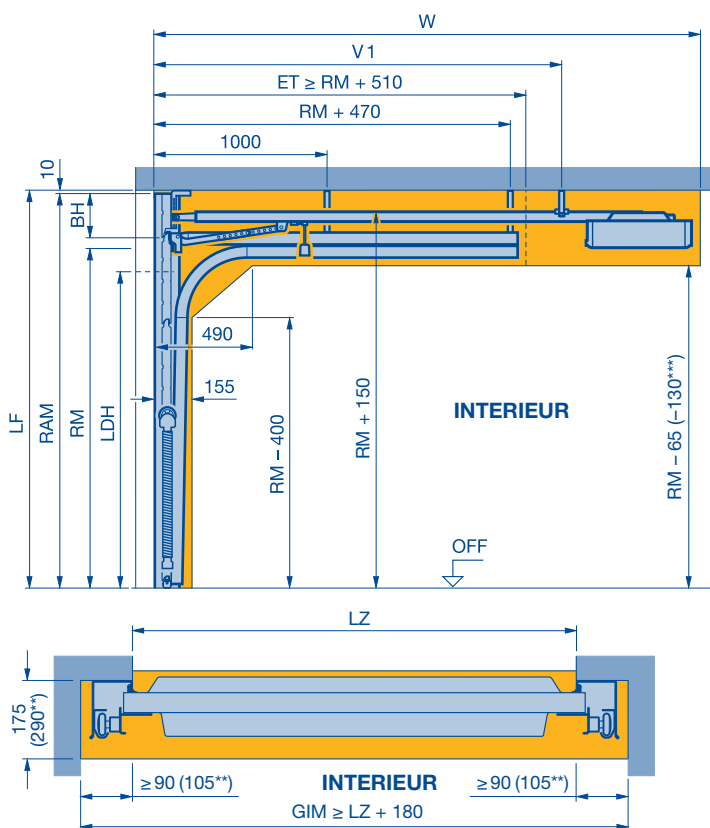
RAM LF - 10 mm

HQ Hauteur sous plafond
RAM Bord inférieur du linteau + 95 mm
TB Tablier de porte
 * Suspente
 Suspente standard DE max. = RM + 410
 DE max. avec set de suspentes de rail de guidage = RM + 600

Types de ferrures BZ

(LPU 42) portillon incorporé avec butée de seuil élevée (85 mm)

BZ = Ferrure à ressorts de traction avec faux-linteau à pose affleurante



RM	RAM		Commande manuelle	Avec motorisation
	Min. RM + 190	Max.	LDH RM - 160	LDH RM - 160
1900	2090	2395	1740	1740
2000	2190	2520	1840	1840
2080	2270	2620	1920	1920
2125	2315	2675	1965	1965
2205	2395	2770	2045	2045
2250	2440	2830	2090	2090

LDH Hauteur de passage libre
RM Hauteur modulaire
LZ Dimension de passage libre huisserie
DE Hauteur sous plafond
 Suspente standard DE max. = RM + 405
 DE max. avec set de suspentes de rail de guidage = RM + 590
ET Profondeur d'encombrement
GIM Dimension intérieure du garage

BH Hauteur du faux-linteau
RAM Dimension hors-tout cadre = dimension de commande
 RAM min. = RM + 190
 RAM max. = 3170
LF Dimension tableau fini
V₁ Suspente arrière du rail de motorisation
W Profondeur d'encombrement totale, bloc-moteur inclus

Note :

- Il n'est pas possible de raccourcir la section de porte supérieure ou le cadre en aluminium.
- Dimensions intermédiaires possibles avec raccourcissement par le bas
- Impossible en tant que LPU 67 Thermo.
- Non réalisable avec ferrure anti-effraction CR2 !

SupraMatic P et HT	V ₁	W
Avec rail court (K) jusqu'à hauteur de porte de 2125 mm	2775	3200
Avec rail moyen (M) jusqu'à hauteur de porte de 2250 mm	3025	3450
Avec longueur de rail hors-standard sur demande		

Note :

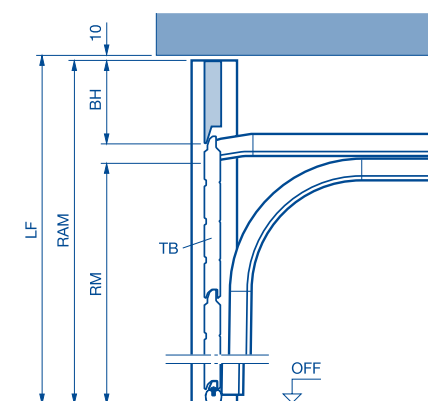
L'espace libre pour le montage et le fonctionnement ultérieur de la porte doit être impérativement assuré.

** Espace libre requis pour le montage en cas de portes avec cellule photoélectrique avancée (voir page 54).

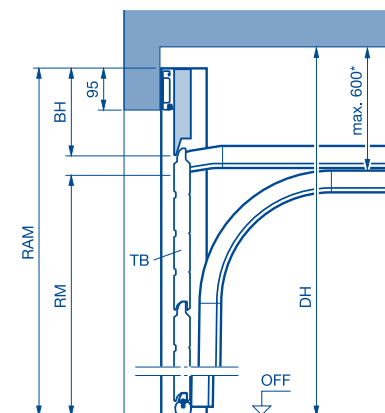
***Pour les portes avec barre de poussée

Espace libre pour fixation au linteau avec faux-linteau affleurant

Sans linteau



Avec linteau



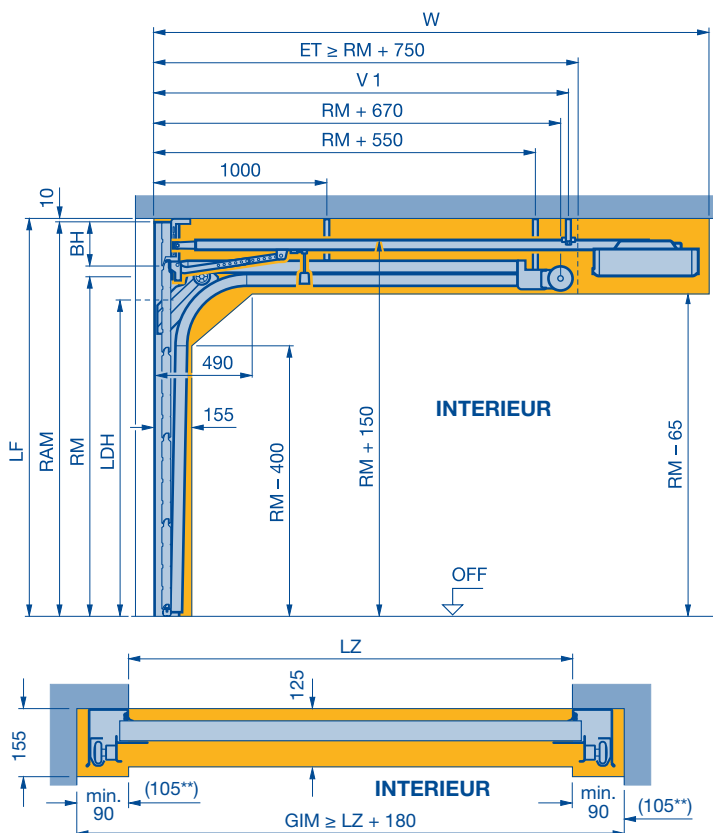
Type de ferrure	Exécution de faux-linteau
BZ et BL	Faux-linteau en PU à rainures S, M ou L
	Cassettes S sur demande

RAM LF - 10 mm

DH Hauteur sous plafond
RAM Bord inférieur du linteau + 95 mm
TB Tablier de porte
 * Suspente
 Suspente standard DE max. = RM + 410
 DE max. avec set de suspentes de rail de guidage = RM + 600

Types de ferrures BL

BL = ferrure pour linteau réduit avec faux-linteau affleurant



RM	RAM		Commande manuelle	Avec motorisation	
	Min.	Max.	LDH	LDH jusqu'à LZ ≤ 3000	LDH à partir de LZ ≥ 3010
	RM + 190		RM - 100	RM - 30	RM - 80
1900	2090	2395	1800	1870	1820
2000	2190	2520	1900	1970	1920
2080	2270	2620	1980	2050	2000
2125	2315	2675	2025	2095	2045
2205	2395	2770	2105	2175	2125
2250	2440	2830	2150	2220	2170
2375	2565	2870	2275	2345	2295
2500	2690	3020	2400	2470	2420
2600	2790	3140	2500	2570	2520
2750	2940	3320	2650	2720	2670
2850	3040	3345	2750	2820	2770
3000	3190	3520	2900	2970	2920

- LDH** Hauteur de passage libre
- RM** Hauteur modulaire
- LZ** Dimension de passage libre huisserie
- DE** Hauteur sous plafond
Suspente standard DE max. = RM + 405
DE max. avec set de suspentes de rail de guidage = RM + 590
- ET** Profondeur d'encombrement
- GIM** Dimension intérieure du garage
- BH** Hauteur du faux-linteau
- RAM** Dimension hors-tout cadre = dimension de commande
RAM min. = RM + 190
RAM max. = 3520
- LF** Dimension tableau fini
- V₁** Suspente arrière du rail de motorisation
- W** Profondeur d'encombrement totale, bloc-moteur inclus

Note :

- Il n'est pas possible de raccourcir la section de porte supérieure ou le cadre en aluminium.
- Dimensions intermédiaires possibles avec raccourcissement par le bas
- Impossible en tant que LPU 67 Thermo.
- Non réalisable avec ferrure anti-effraction CR2 !

Note :

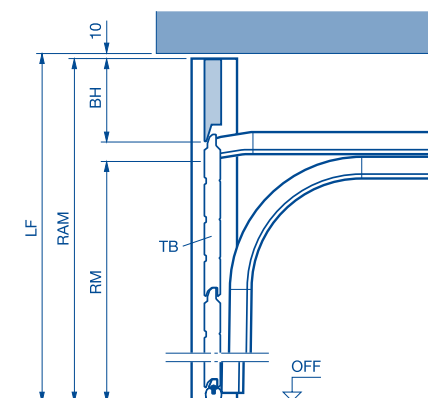
L'espace libre pour le montage et le fonctionnement ultérieur de la porte doit être impérativement assuré.

** Espace libre requis pour le montage en cas de portes avec cellule photoélectrique avancée (voir page 54).

ProMatic, SupraMatic E, P et HT	V ₁	W
Avec rail court (K) jusqu'à hauteur de porte de 2125 mm	2847	3272
Avec rail moyen (M) jusqu'à hauteur de porte de 2375 mm	3097	3522
Avec rail long (L) jusqu'à hauteur de porte de 3000 mm	3772	4197
Avec longueur de rail hors-standard sur demande		

Espace libre pour fixation au linteau avec faux-linteau affleurant

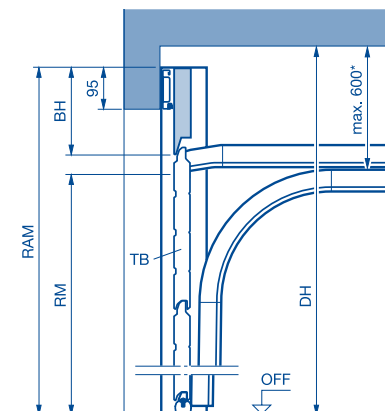
Sans linteau



Type de ferrure	Exécution de faux-linteau
BZ et BL	Faux-linteau en PU à rainures S, M ou L
	Cassettes S sur demande

RAM LF - 10 mm

Avec linteau

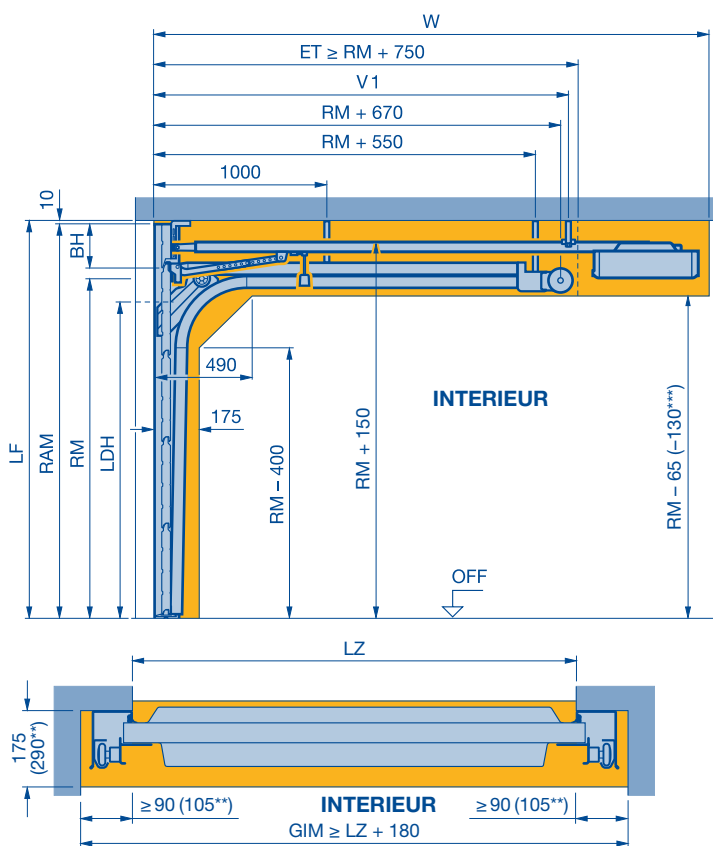


- DH** Hauteur sous plafond
- RAM** Bord inférieur du linteau + 95 mm
- TB** Tablier de porte
- * Suspente = DE max. suspente standard = RM + 410
DE max. avec set de suspentes de rail de guidage = RM + 600

Types de ferrures BL

(LPU 42) Portillon incorporé avec seuil plat

BL = ferrure pour linteau réduit avec faux-linteau affleurant



RM	RAM		Commande manuelle	Avec motorisation
	Min. RM + 190	Max.	LDH RM - 160	LDH RM - 160
1900	2090	2395	1740	1740
2000	2190	2520	1840	1840
2080	2270	2620	1920	1920
2125	2315	2675	1965	1965
2205	2395	2770	2045	2045
2250	2440	2830	2090	2090
2375	2565	2870	2215	2215
2500	2690	3020	2340	2340
2600	2790	3140	2540	2540
2750	2940	3320	2590	2590
2850	3040	3345	2690	2690
3000	3190	3520	2840	2840

- LDH** Hauteur de passage libre
- RM** Hauteur modulaire
- LZ** Dimension de passage libre huisserie
- DE** Hauteur sous plafond
Suspente standard DE max. = RM + 405
DE max. avec set de suspentes de rail de guidage = RM + 590
- ET** Profondeur d'encombrement
- GIM** Dimension intérieure du garage
- BH** Hauteur du faux-linteau
- RAM** Dimension hors-tout cadre = dimension de commande RAM min. = RM + 190
RAM max. = 3520
- LF** Dimension tableau fini
- V₁** Suspente arrière du rail de motorisation
- W** Profondeur d'encombrement totale, bloc-moteur inclus

Note :

- Le sol devant le garage doit être plan ou présenter une pente, afin d'assurer une ouverture parfaite du portillon incorporé (ouverture vers l'extérieur) en raison de la faible hauteur de seuil - voir page 57.
- Il n'est pas possible de raccourcir la section de porte supérieure ou le cadre en aluminium.
- Impossible en tant que LPU 67 Thermo.
- Non réalisable avec ferrure anti-effraction CR2 !

Note :

L'espace libre pour le montage et le fonctionnement ultérieur de la porte doit être impérativement assuré.

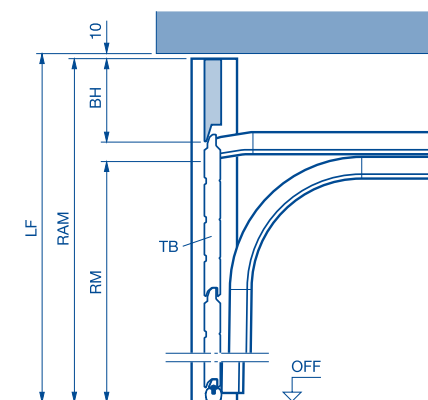
** Espace libre requis pour le montage en cas de portes avec cellule photoélectrique avancée (voir page 54).

*** Pour les portes avec barre de poussée

SupraMatic P et HT	V ₁	W
Avec rail court (K) jusqu'à hauteur de porte de 2125 mm	2847	3272
Avec rail moyen (M) jusqu'à hauteur de porte de 2375 mm	3097	3522
Avec rail long (L) jusqu'à hauteur de porte de 3000 mm	3772	4197
Avec longueur de rail hors-standard sur demande		

Espace libre pour fixation au linteau avec faux-linteau affleurant

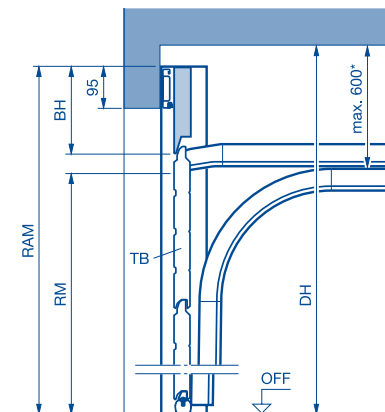
Sans linteau



Type de ferrure	Exécution de faux-linteau
BZ et BL	Faux-linteau en PU à rainures S, M ou L
	Cassettes S sur demande

RAM LF - 10mm

Avec linteau

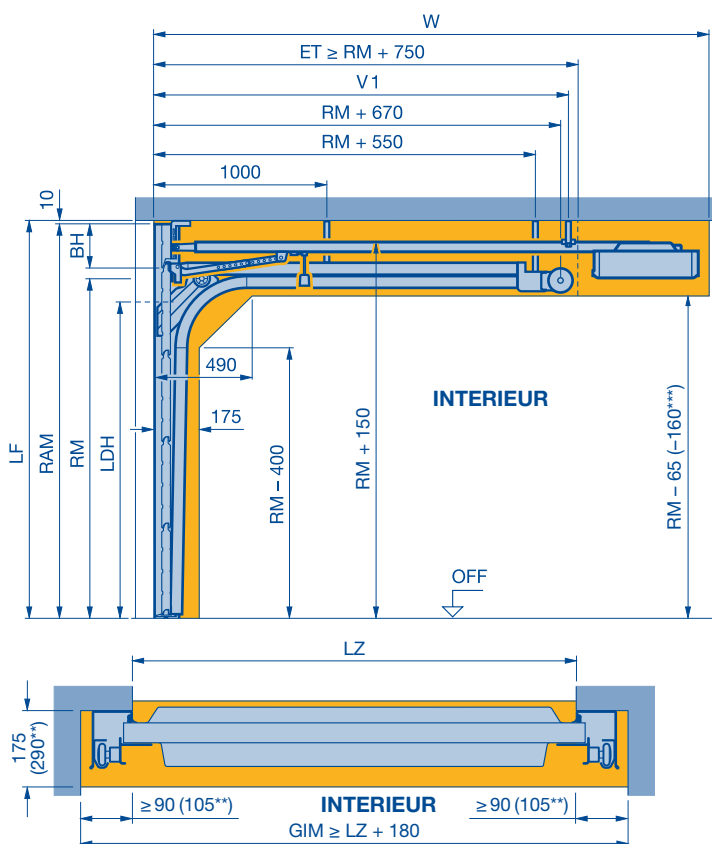


- DH** Hauteur sous plafond
- RAM** Bord inférieur du linteau + 95 mm
- TB** Tablier de porte
- * Suspente = DE max. suspente standard = RM + 410
DE max. avec set de suspentes de rail de guidage = RM + 600

Type de ferrure : BL

(LPU 42) portillon incorporé avec butée de seuil élevée (85 mm)

BL = ferrure pour linteau réduit avec faux-linteau affleurant



Note :

L'espace libre pour le montage et le fonctionnement ultérieur de la porte doit être impérativement assuré.

** Espace libre requis pour le montage en cas de portes avec cellule photoélectrique avancée (voir page 54).

*** Pour les portes avec barre de poussée

RM	RAM		Commande manuelle	Avec motorisation
	Min. RM + 190	Max.	LDH RM - 160	LDH RM - 145 ²⁾
1900	2090	2395	1740	1755
2000	2190	2520	1840	1855
2080	2270	2620	1920	1935
2125	2315	2675	1965	1980
2205	2395	2770	2045	2060
2250	2440	2830	2090	2090
2375	2565	2870	2215	2230
2500	2690	3020	2340	2355
2600	2790	3140	2540	2455
2750	2940	3320	2590	2605
2850	3040	3345	2690	2705
3000	3190	3520	2840	2855

2) RM - 160 pour les portes avec barre de poussée

LDH Hauteur de passage libre	BH Hauteur du faux-linteau
RM Hauteur modulaire	RAM Dimension hors-tout cadre = dimension de commande RAM min. = RM + 190 RAM max. = 3520
LZ Dimension de passage libre huisserie	LF Dimension tableau fini
DE Hauteur sous plafond Suspente standard DE max. = RM + 405 DE max. avec set de suspentes de rail de guidage = RM + 590	V₁ Suspente arrière du rail de motorisation
ET Profondeur d'encombrement	W Profondeur d'encombrement totale, bloc-moteur inclus
GIM Dimension intérieure du garage	

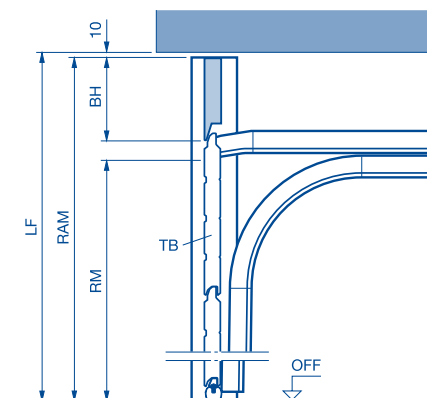
Note :

- Le sol devant le garage doit être plan ou présenter une pente, afin d'assurer une ouverture parfaite du portillon incorporé (ouverture vers l'extérieur) en raison de la faible hauteur de seuil - voir page 57.
- Il n'est pas possible de raccourcir la section de porte supérieure ou le cadre en aluminium.
- Impossible en tant que LPU 67 Thermo.
- Non réalisable avec ferrure anti-effraction CR2 !

SupraMatic P et HT	V ₁	W
Avec rail court (K) jusqu'à hauteur de porte de 2125 mm	2847	3272
Avec rail moyen (M) jusqu'à hauteur de porte de 2375 mm	3097	3522
Avec rail long (L) jusqu'à hauteur de porte de 3000 mm	3772	4197
Avec longueur de rail hors-standard sur demande		

Espace libre pour fixation au linteau avec faux-linteau affleurant

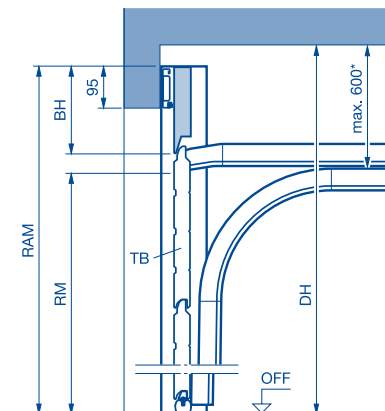
Sans linteau



Type de ferrure	Exécution de faux-linteau
BZ et BL	Faux-linteau en PU à rainures S, M ou L
	Cassettes S sur demande

RAM LF - 10 mm

Avec linteau

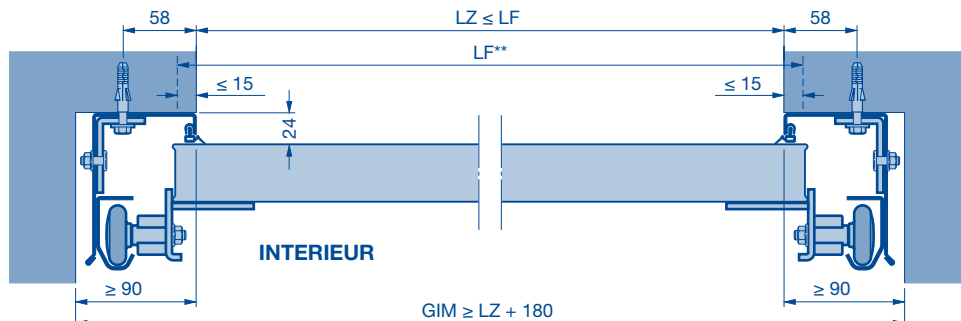


DH Hauteur sous plafond
RAM Bord inférieur du linteau + 95 mm
TB Tablier de porte
* Suspente = DE max. suspente standard = RM + 405 DE max. avec set de suspentes de rail de guidage = RM + 590

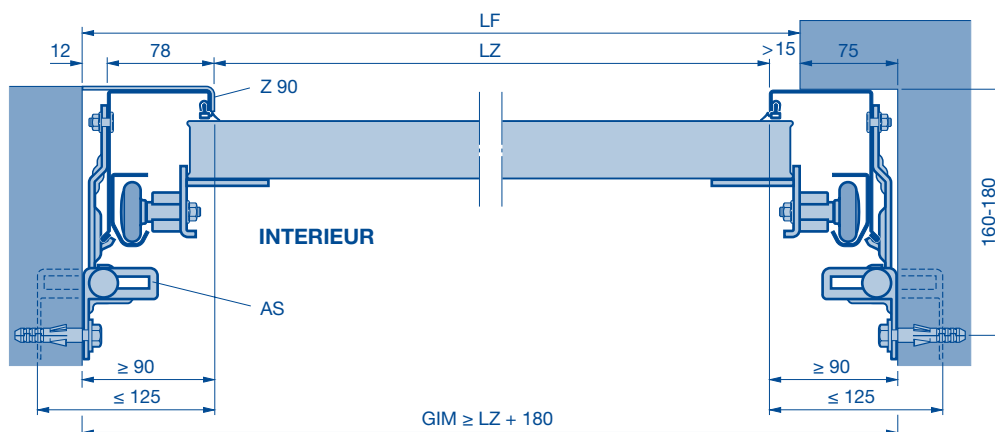
Ecoinçons latéraux

Types de ferrure Z, N, L, H

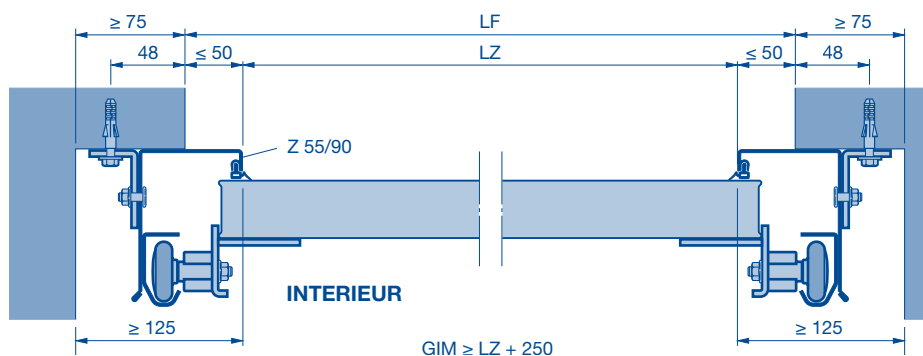
Butée normale, **encombrement latéral 90 mm**, fixation dans le cadre dormant



Encombrement latéral inférieur à 75 mm ou sans butée, fixation au cadre dormant avec patte d'ancrage spéciale



Encombrement latéral min. 75 mm, fixation en dehors du cadre dormant



* Min.
 ** max.
LZ Dimension de passage libre huisserie
LF Dimension tableau fini

GIM Dimension intérieure du garage
Z 55 Habillage de cadre dormant 55 mm
Z 90 Habillage de cadre dormant 90 mm
AS Ancrage spécial

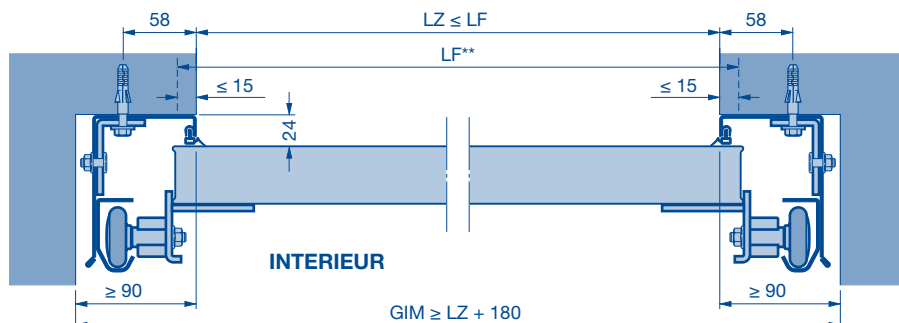
RAMB Largeur hors-tout cadre
TB Tablier de porte

Ecoinçons latéraux

Exécution pour ferrure anti-effraction CR2 selon la norme DIN/TS 18194

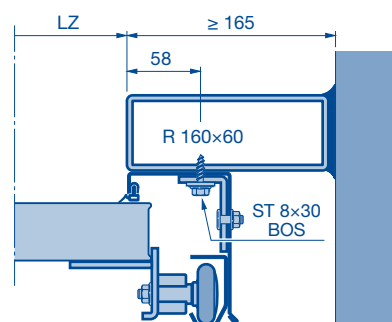
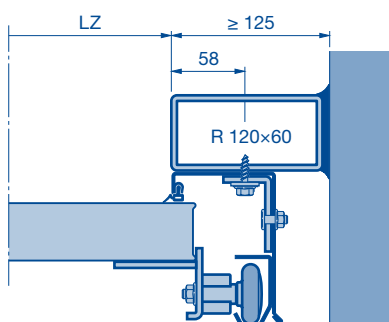
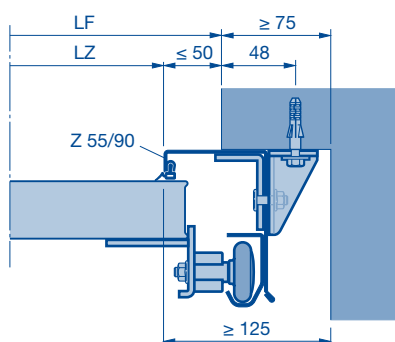
Types de ferrure Z, N, L,

Butée normale, **encombrement latéral 90 mm**, fixation dans le cadre dormant

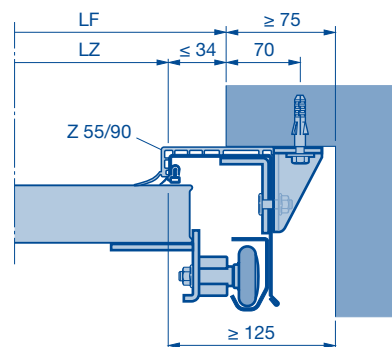
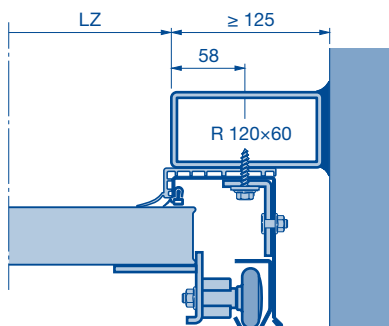
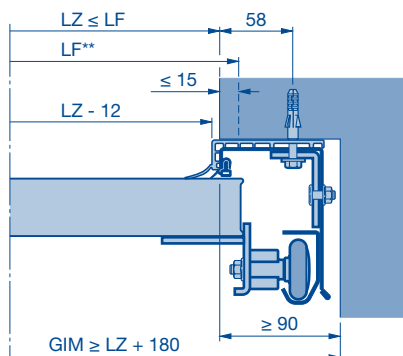


Note :

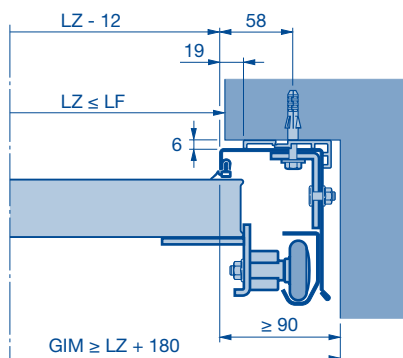
Les exigences posées au corps de bâtiment figurent dans la norme **EN 1627:2011** ou dans les instructions de montage **Set CR 2 selon la norme DIN/TS 18194**, n° d'art. 4018939 !



Set ThermoFrame avec CR2



Set de calage de cadre dormant avec CR2



* Min.
 ** max.
 LZ Dimension de passage libre huisserie
 LF Dimension tableau fini

GIM Dimension intérieure du garage
 Z 55 Habillage de cadre dormant 55 mm
 Z 90 Habillage de cadre dormant 90 mm
 AS Ancrage spécial

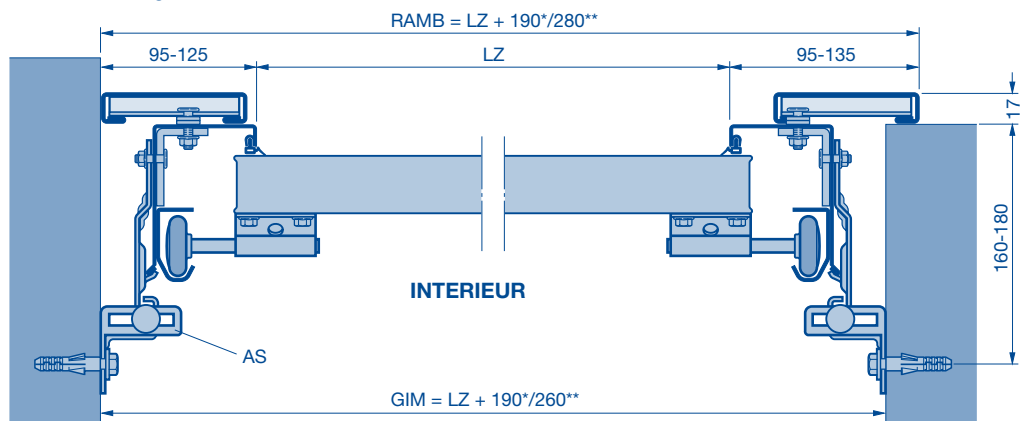
RAMB Largeur hors-tout cadre
 TB Tablier de porte

Ecoinçons latéraux

Solutions de rénovation

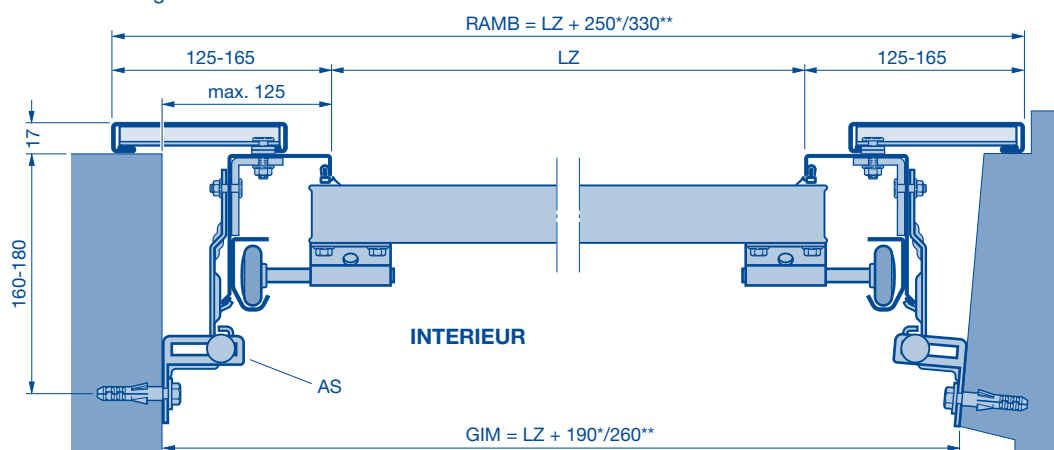
Pose dans la baie

Cadre d'habillage -95-



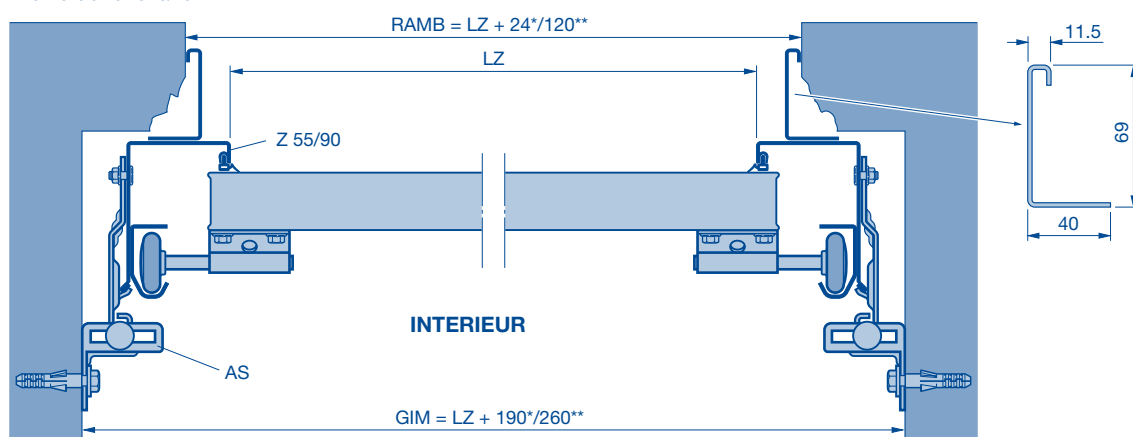
Pose devant le jour

Cadre d'habillage -125-



Pose derrière la baie

Profil de rénovation



* Min.
** max.
LZ Dimension de passage libre huisserie
LF Dimension tableau fini

GIM Dimension intérieure du garage
Z 55 Habillage de cadre dormant 55 mm
Z 90 Habillage de cadre dormant 90 mm
AS Ancre spécial

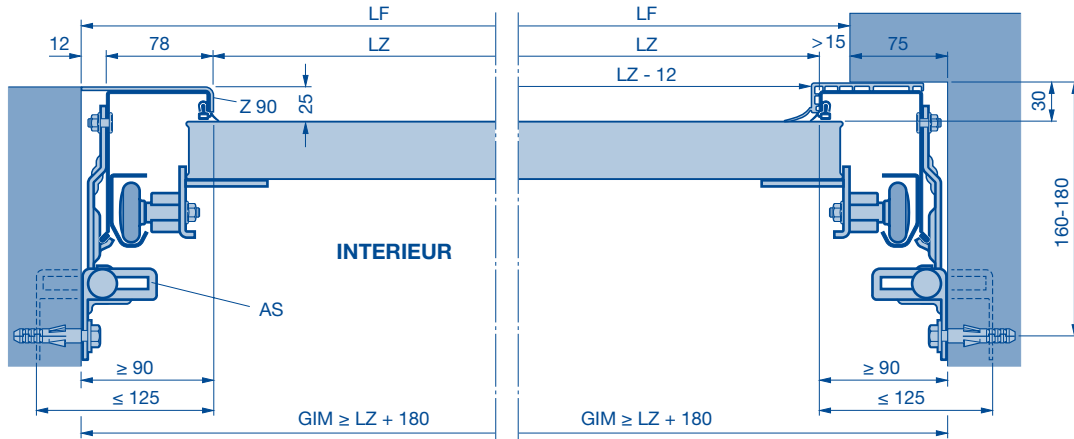
RAMB Largeur hors-tout cadre
TB Tablier de porte

Ecoinçons latéraux

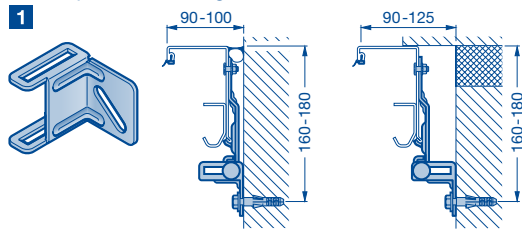
Solutions avec pattes d'ancrage spéciales, tube ou en cas de systèmes composites d'isolation thermique

Types de ferrure Z, N, L, H

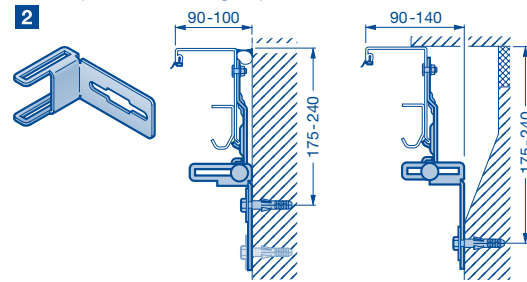
Encombrement latéral inférieur à 75 mm ou sans butée, fixation au cadre dormant avec patte d'ancrage spéciale



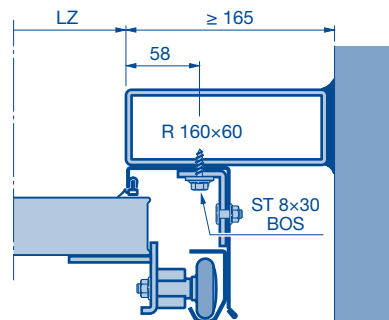
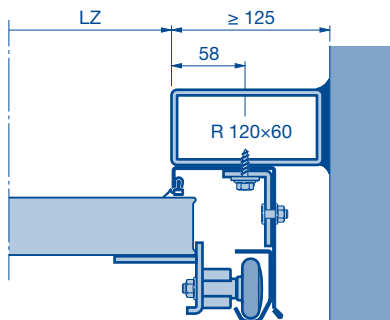
Set de pattes d'ancrage 1



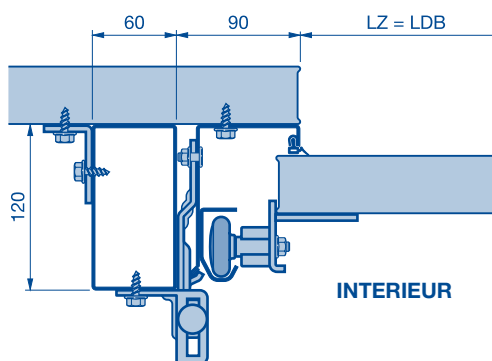
Set de pattes d'ancrage spéciales 2



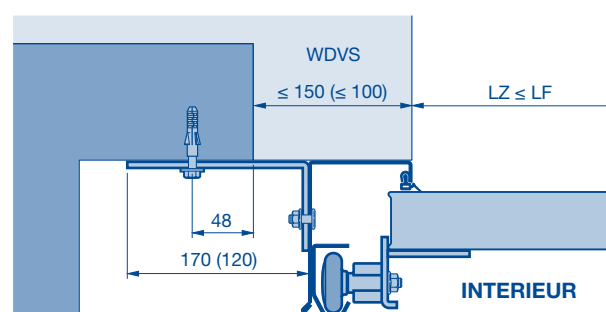
Fixation du cadre dormant au tube



Fixation du cadre dormant avec patte d'ancrage spéciale au tube avec élément fixe



Fixation du cadre dormant en cas d'utilisation d'un système composite d'isolation thermique



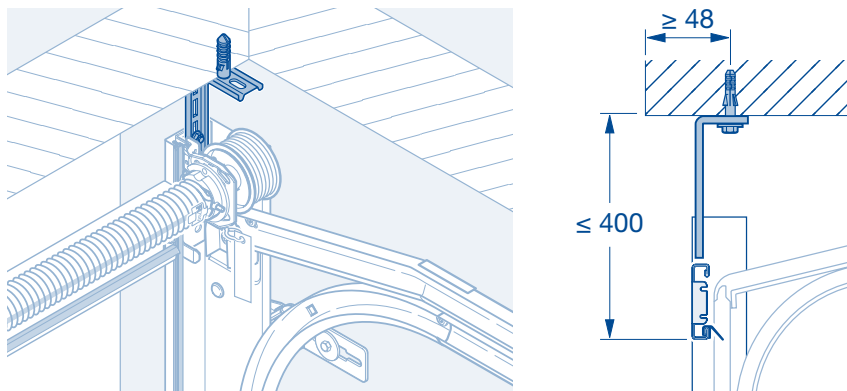
* Min.
** max.
*** Sets 1 et 2 impossibles en cas de hauteurs intermédiaires
LZ Dimension de passage libre huisserie

LF Dimension tableau fini
GIM Dimension intérieure du garage
Z 55 Habillage de cadre dormant 55 mm
Z 90 Revêtement de cadre dormant 90 mm
AS Ancrage spécial

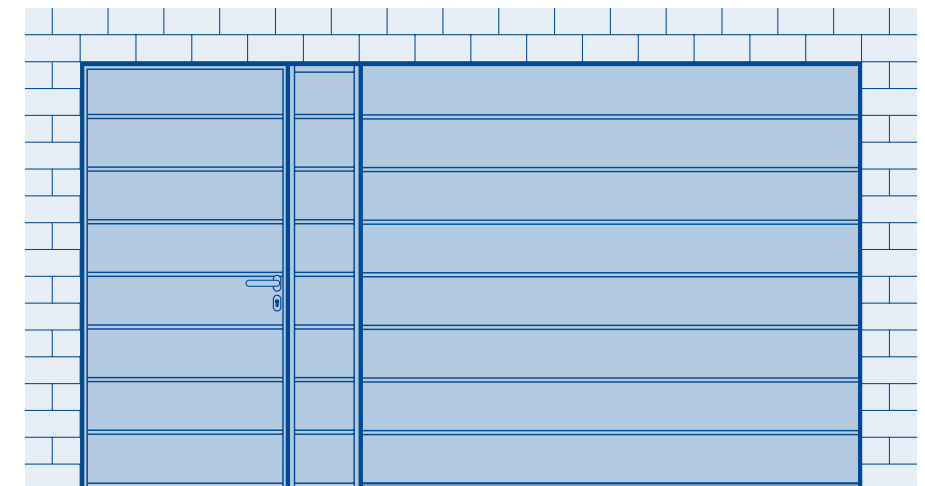
RAMB Largeur hors-tout cadre
TB Tablier de porte
WDVS Système composite d'isolation thermique

Solutions de montage

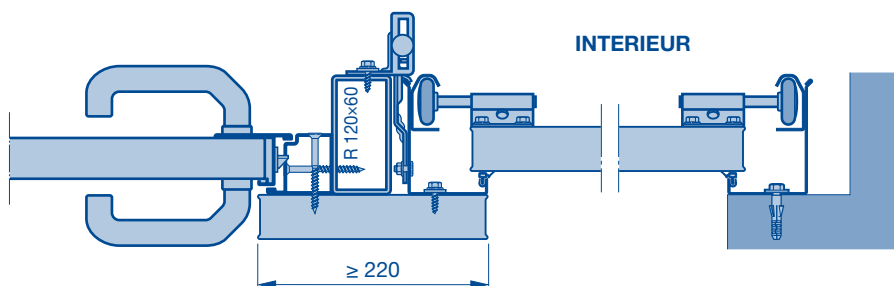
Set d'extension pattes d'ancrage spéciales IDL (dans le jour)



Solution de montage avec portillon indépendant NT 60, élément fixe et LPU 42



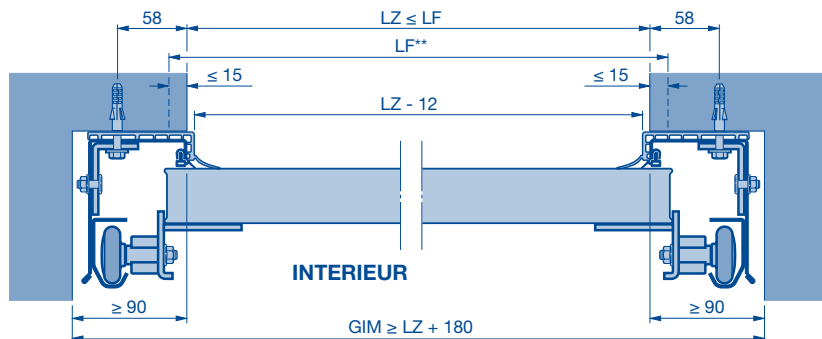
Note :
NT 60 PT1 avec élément fixe, LPU 42
avec set de pattes d'ancrage
spéciales 1 et tube de 60 x 120 mm.



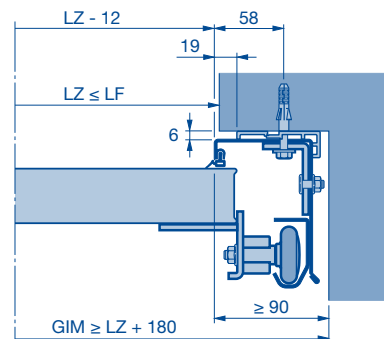
Ecoinçons latéraux et fixation au linteau avec ThermoFrame

Types de ferrure Z, N, L, H avec ThermoFrame

Butée normale, **encombrement latéral 90 mm**, fixation dans le cadre dormant



Set de calage d' huisserie



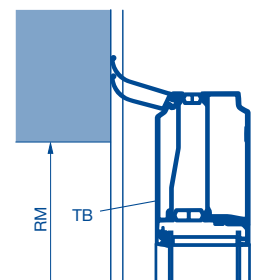
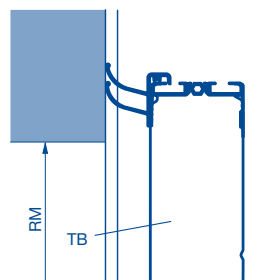
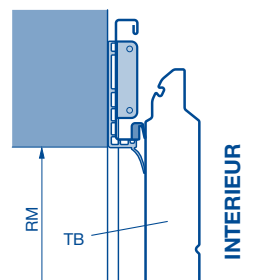
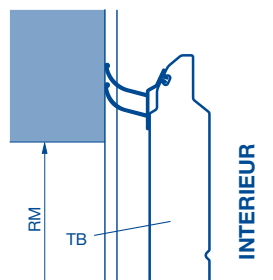
Fixation au linteau avec ThermoFrame

LPU 42***

LPU 42 / 67 (set 4 - 5)

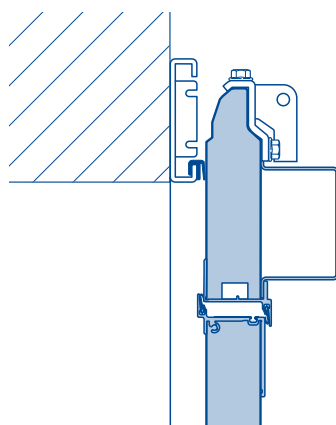
LPU 67 Thermo (set 6 - 7)

LPU 67 Thermo avec cadre en aluminium (set 8 - 9)

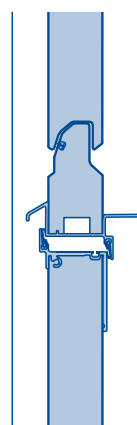


Portillon incorporé avec et sans profilé de protection anti-pluie

Sans profilé de protection anti-pluie (4 sections de porte)



Avec profilé de protection anti-pluie (> 4 sections de porte)



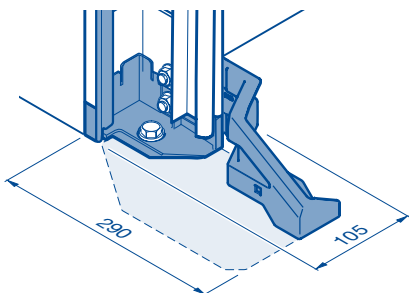
* Min.
** max.
*** Uniquement possible pour ferrure H
LZ Dimension de passage libre huisserie

LF Dimension tableau fini
GIM Dimension intérieure du garage
Z 55 Habillage de cadre dormant 55 mm
Z 90 Revêtement de cadre dormant 90 mm

AS Ancre spécial
RAMB Largeur hors-tout cadre
TB Tablier de porte
WDVS Système composite d'isolation thermique

Ecoinçons latéraux et fixation au linteau

Espace libre pour cellule photoélectrique avancée (VL 1 / VL 2)

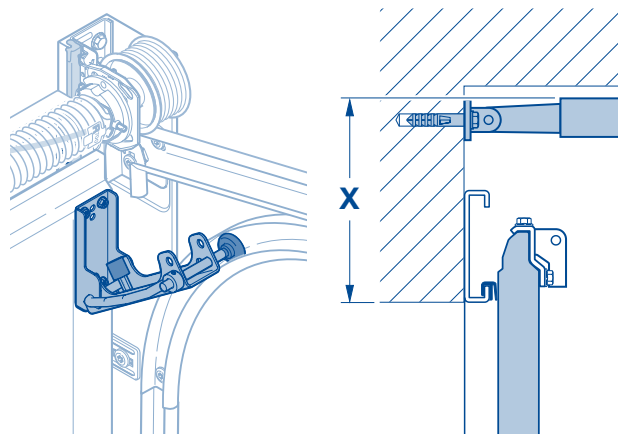


Note :

- Impossible en cas de raccourcissement en hauteur oblique de la section de porte basse (ferrures SN / SL)
- Non réalisable avec profilé de sol variable

Espace libre pour rail de motorisation avec set de supports-galets articulés (position d'aération)

Bord supérieur du rail de guidage = RM + XX



	X		
A	210-275	135-165	
B	210-220	115-145	
C	210-275	135-165	
D	210-220	115-145	

Calcul de la section d'aération pour le set supports-galets articulés (en mm²)

- Pour portes de garage sectionnelles à ferrure N TH × 0,26 × LZ
- Pour portes de garage sectionnelles à ferrure L TH × 0,45 × LZ
- Pour portes de garage sectionnelles à ferrure Z TH × 0,45 × LZ

Note :

- Impossible en cas de ferrure H, ferrure BZ, ferrure BL et porte à portillon incorporé à 4 panneaux
- Choisissez la retombée de linteau maximale en cas de portes soumises à une charge thermique avec support-galet articulé.

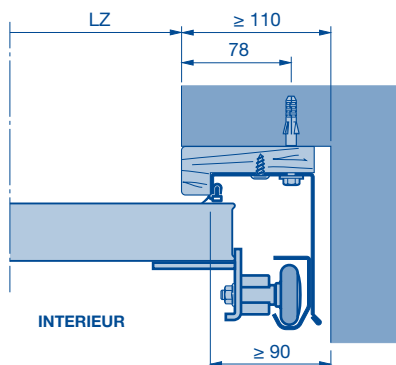
LZ Dimension de passage libre huisserie
RM Hauteur modulaire
TH Hauteur de panneau de porte

Ecoinçons et fixation au linteau pour LTH 42

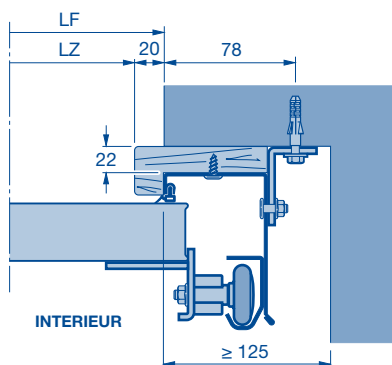
Avec habillage de cadre dormant / faux-linteau

Ecoinçons LTH 42

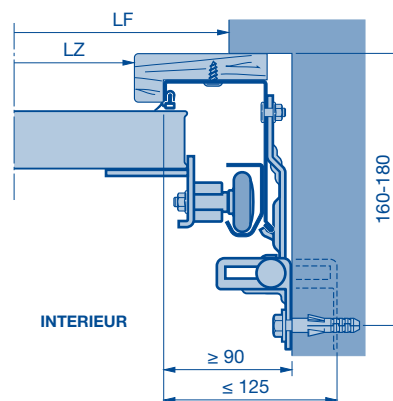
Encombrement latéral 90 mm,
butée normale, fixation dans le cadre dormant



Encombrement latéral min. 75 mm,
fixation en dehors du cadre dormant



Encombrement latéral inférieur à 75 mm
ou sans butée, fixation au cadre dormant avec
patte d'ancrage spéciale



Fixations au linteau LTH 42 (pour les portes LTH 42, un faux-linteau en acier est inclus dans le matériel livré !)

Illustration A

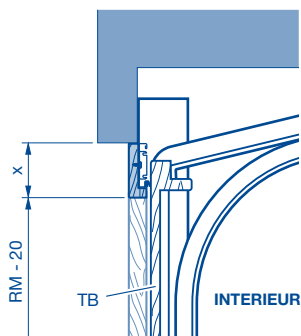


Illustration B

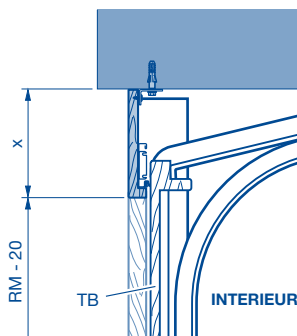
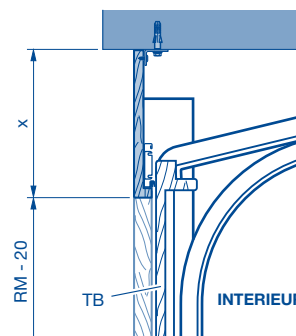


Illustration C



Type de ferrure	Habillage d'huissierie / faux-linteau LTH 42	Dimension x		
		Illustration A	Illustration B	Illustration C
N et L	Sets ZV / BL 1 et 2	115 mm	-	-
	Sets ZV / BL 3 et 4	-	116 - 300 mm	-
	Sets ZV / BL 5 et 6	-	-	301 - 500 mm

Fixations au linteau par faux-linteaux

LPU 42, LPU 67 Thermo

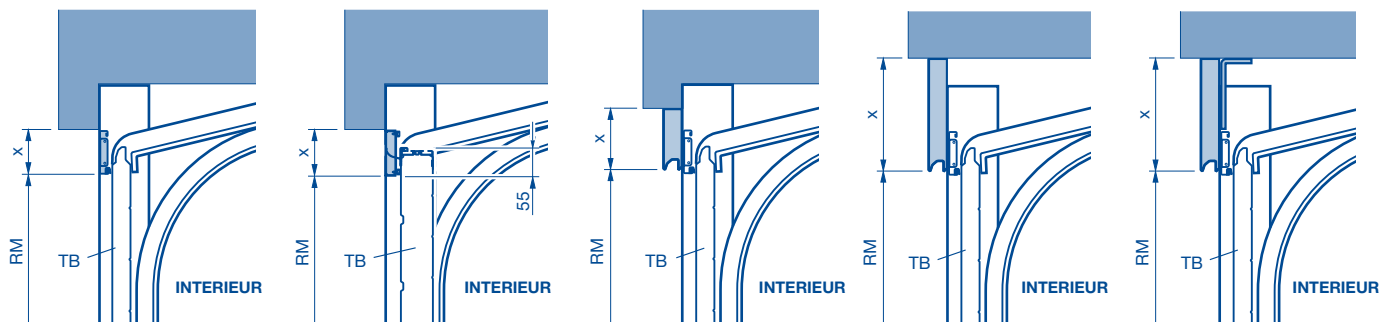
Illustration A
LPU 42

LPU 67 Thermo

Illustration B

Illustration C

Illustration IDL



Type de ferrure	Exécution de faux-linteau	Dimension x		
		Illustration A	Illustration B	Illustration C
Z, N et L	Faux-linteau en acier (compris dans le matériel livré)	Jusqu'à 100 mm	-	-
	Faux-linteau en PU à rainures S / L (épaisseur 42 mm)	-	61 – 562 mm	61 – 562 mm
	Faux-linteau en PU à rainures S / L (épaisseur 67 mm)	-	125 – 562 mm	125 – 562 mm
	Faux-linteau en PU à rainures M	-	250 – 562 mm	250 – 562 mm
	Faux-linteau en PU à cassettes S	-	-	475, 500, 520, 525, 531, 550, 562

LPU 42

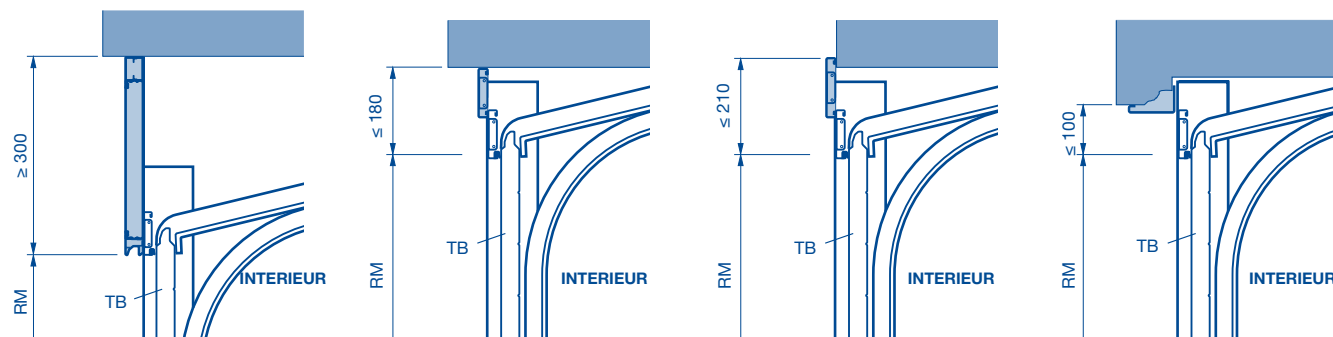
profilés de rénovation

Faux-linteau en cadre aluminium

Cadre d'habillage -95-

Cadre d'habillage -125-

Profilé de rénovation



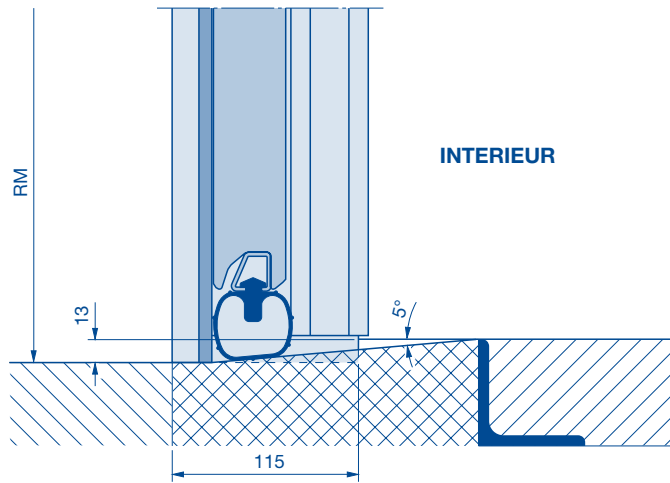
Attention :

Respectez les emplacements des chevilles du cadre dormant au niveau du linteau, puisque le couple de rotation est plus élevé pour le type de ferrure N (ressort de torsion).

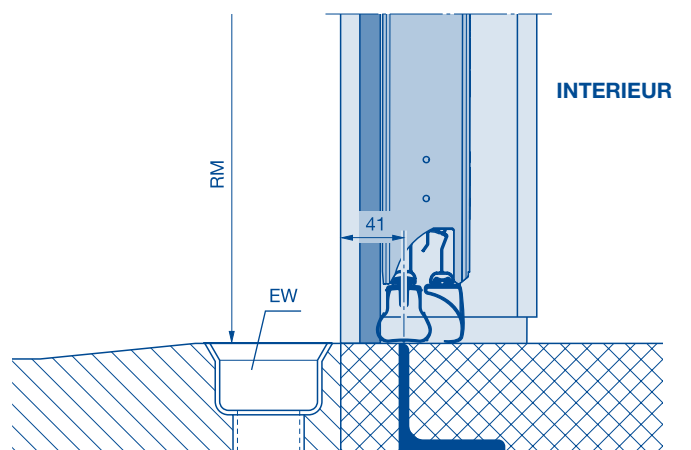
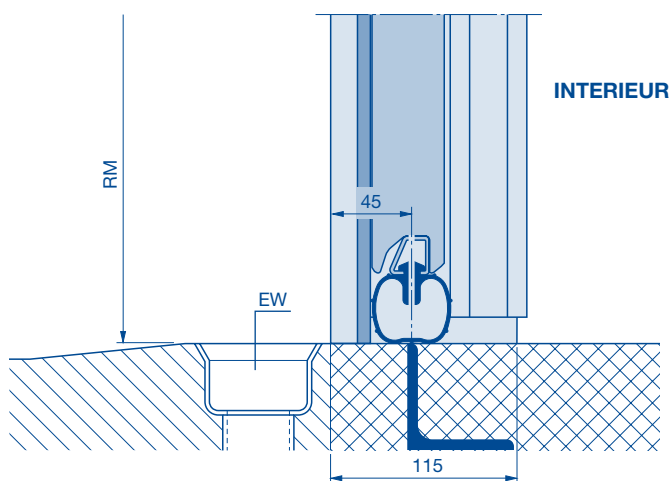
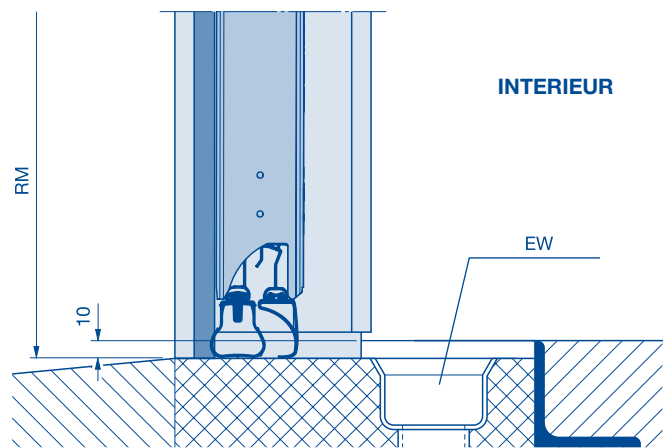
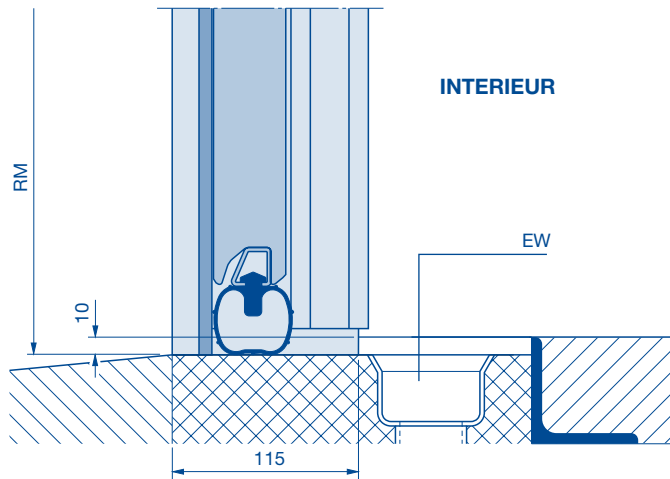
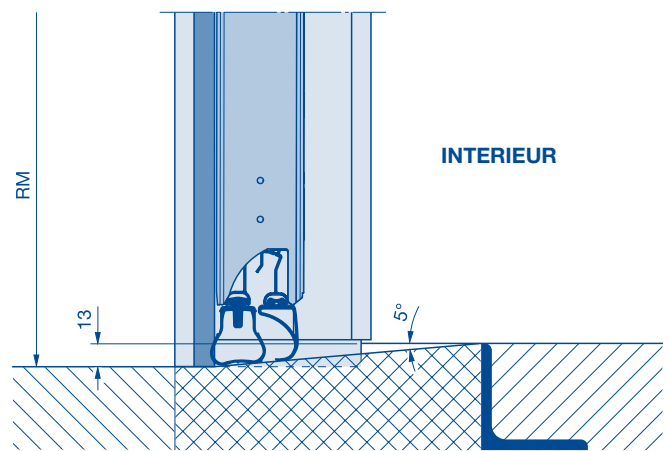
TB	Tablier de porte	LDH	Hauteur de passage libre
RM	Hauteur modulaire	LF	Dimension tableau fini

Raccordement au sol

sans portillon incorporé



LPU 67 Thermo sans portillon incorporé



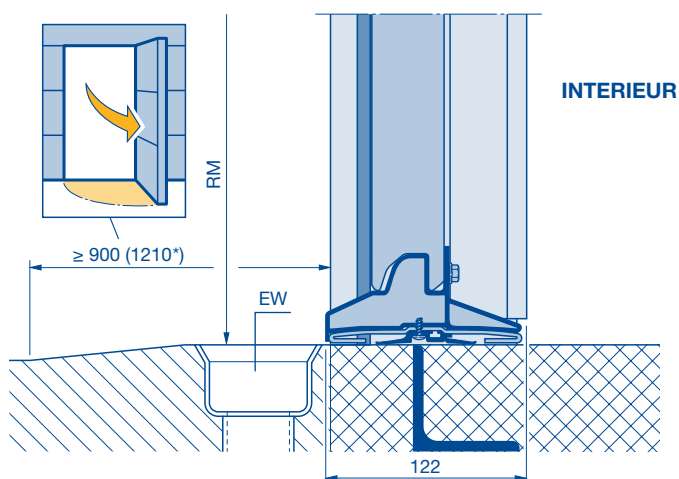
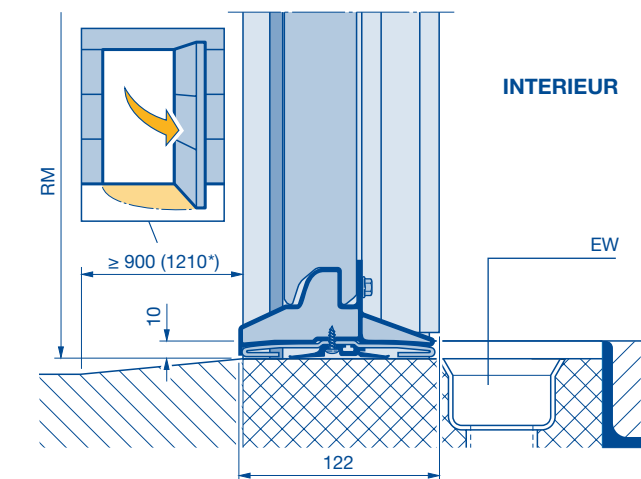
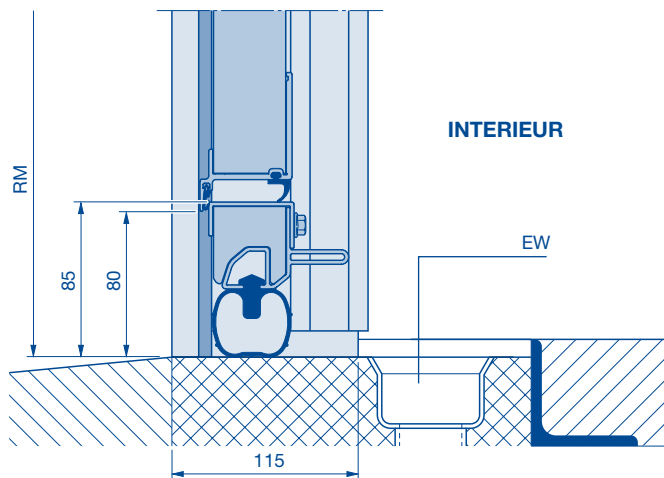
EW Évacuation d'eau
RM Dimension standard

Raccordement au sol

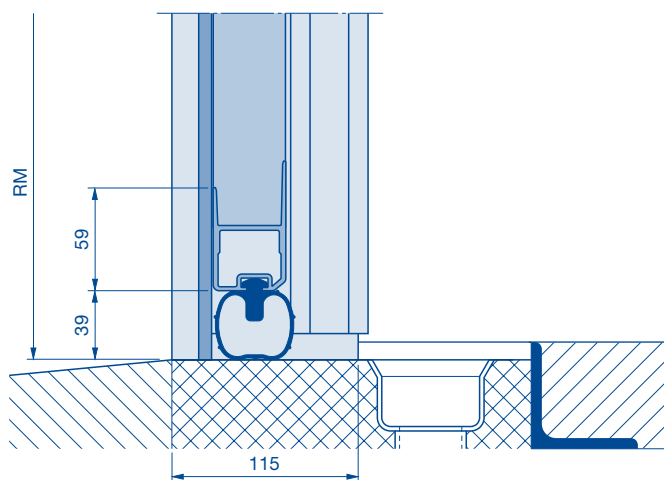
Avec portillon incorporé



Avec portillon incorporé et seuil élevé (85 mm)



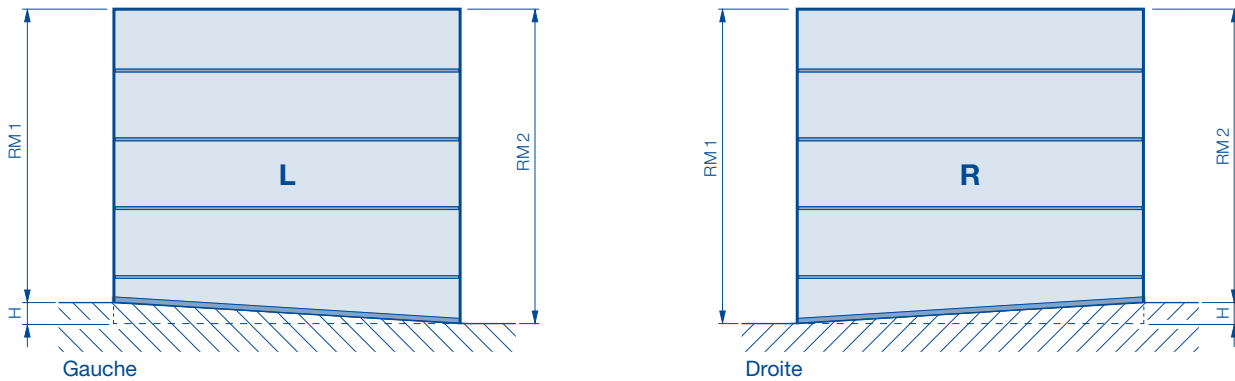
Sans portillon incorporé, raccourcissement en hauteur par le bas / raccourcissement en hauteur oblique



* Pour largeur de portillon incorporé de 1 140 mm
EW Évacuation d'eau
RM Dimension standard

Raccordement au sol

Raccourcissement en hauteur oblique de la section de porte basse (ferrures SN et SL)

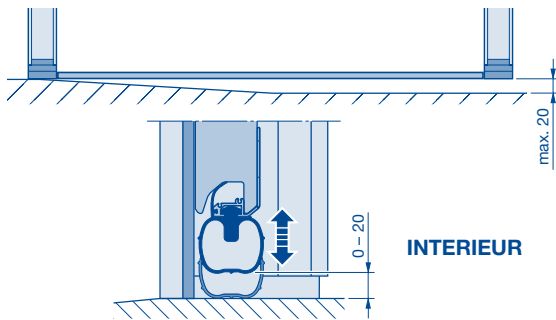


Panneau bas oblique – Vue du côté ouvrant (de l'intérieur)
 H = Différence de hauteur min. 20 mm / max. 300 mm

Note :

- Uniquement possible pour LPU 42 avec les types de ferrure N ou L pour $LZ \leq 6\,000$ mm !
- Impossible pour exécutions avec portillon incorporé ou portes à cassettes !
- La LDH se réduit de H.
- $RM\ 1 / RM\ 2 = \text{min. } 2\,000$ mm.

Profilé de sol ajustable



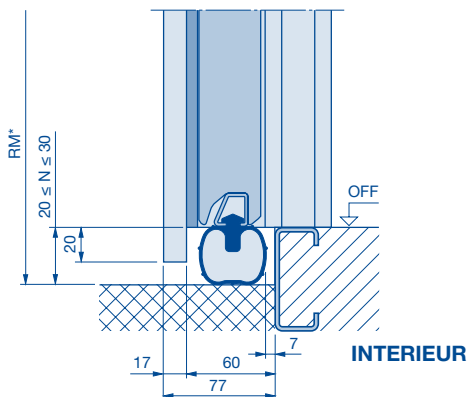
H = Différence de hauteur min. 0 mm / max. 20 mm

Note :

- Impossible pour l'exécution avec portillon incorporé ou ART42
- La LDH se réduit de H.
- Impossible pour VL 1 / VL 2, avec raccourcissement oblique ou raccourcissement par le bas
- Exécution possible avec set de compensation pour seuil relevé ou set de compensation du cadre dormant

Set de compensation pour seuil surélevé (pose devant le jour)

Pour $20 \leq N \leq 30$ mm
 LDH = RM - 110 mm sans motorisation

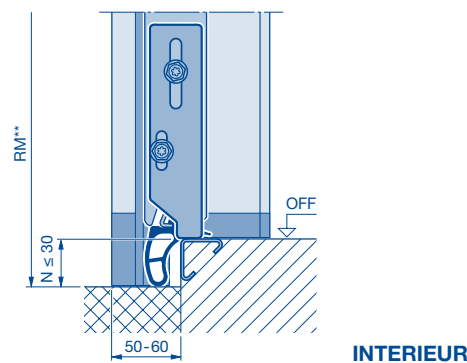


Note :

* RM (tablier de porte) = OFF
 RM (cadre dormant) = OFF - 25

Set Reno RZ

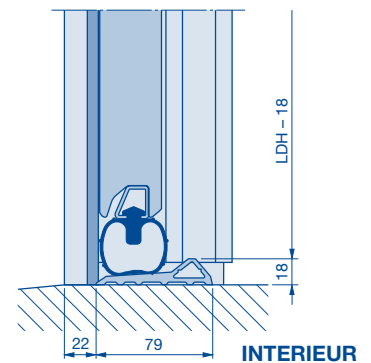
Pour $N \leq 30$ mm
 LDH = RM - 110 mm sans motorisation



Note :

** RM (tablier de porte) = RM (cadre dormant)
 uniquement possible avec ferrure Z

seuil antitempête



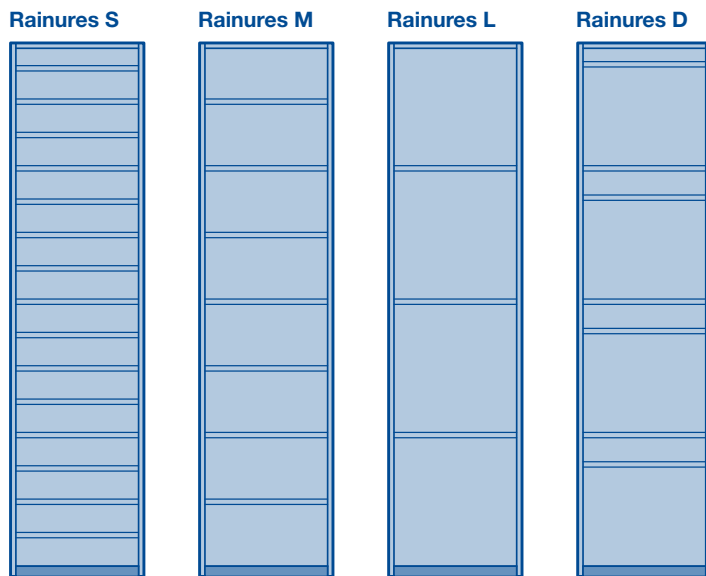
Note :

Impossible pour LPU 42 avec portillon incorporé et LPU 67.

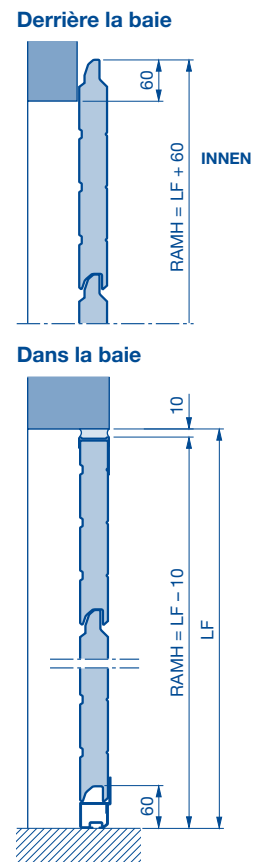
LDH Hauteur de passage libre
 N Différence de niveau entre les sols intérieur et extérieur du garage
 RM Dimension standard

Eléments fixes

Vues de l'extérieur



Types de pose possibles



Exemples de pose

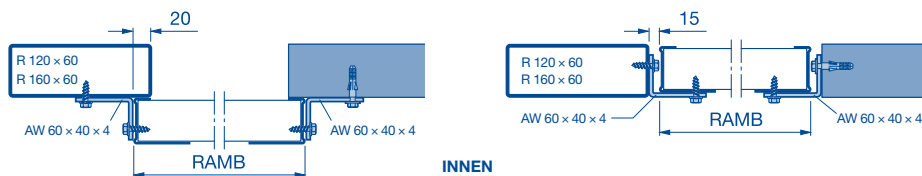


Tableau des hauteurs pour exécution à rainures

B	RM	A	Dans la baie		Derrière la baie
			RAMH min.	RAMH max.	RAMH
475	1900, 2375, 2850	1	100	503	535
475	1900, 2375, 2850	2	575	978	1010
475	1900, 2375, 2850	3	1050	1453	1485
475	1900, 2375, 2850	4	1525	1928	1960
475	1900, 2375, 2850	5	2000	2403	2435
475	1900, 2375, 2850	6	2475	2878	2910
500	2000, 2500, 3000	1	100	528	560
500	2000, 2500, 3000	2	600	1028	1060
500	2000, 2500, 3000	3	1100	1528	1560
500	2000, 2500, 3000	4	1600	2028	2060
500	2000, 2500, 3000	5	2100	2528	2560
500	2000, 2500, 3000	6	2600	3028	3060
520	2080, 2600	1	100	548	580
520	2080, 2600	2	620	1068	1100
520	2080, 2600	3	1140	1588	1620
520	2080, 2600	4	1660	2108	2140
520	2080, 2600	5	2180	2628	2660
520	2080, 2600	6	2700	3148	3180
531	2125	1	100	559	591
531	2125	2	631	1090	1122
531	2125	3	1162	1621	1653
531	2125	4	1693	2152	2185
531	2125	5	2224	2683	2715
531	2125	6	2755	3214	3247
550	2205, 2750	1	100	578	610
550	2205, 2750	2	650	1128	1160
550	2205, 2750	3	1200	1678	1710
550	2205, 2750	4	1750	2228	2260
550	2205, 2750	5	2300	2778	2810
550	2205, 2750	6	2850	3328	3360

B	RM	A	Dans la baie		Derrière la baie
			RAMH min.	RAMH max.	RAMH
562	2250	1	100	590	622
562	2250	2	662	1152	1185
562	2250	3	1224	1714	1747
562	2250	4	1786	2276	2310
562	2250	5	2348	2838	2872
562	2250	6	2910	3400	3435

Domaines dimensionnels en mm pour le type d'emballage								
RAMH	≥ 200	≥ 135	≤ 600	> 600	≤ 2500	≤ 3000	≤ 5500	
	≤ 600	ET	ET	ET	ET	ET	ET	ET
	≤ 2500	ET	ET	ET	ET	ET	ET	MT
	≤ 3000	ET	ET	ET	ET	ET	MT	MT
	≤ 3500	ET	ET	MT	MT	MT	MT	MT
	≤ 5500	ET	ET					

ET Réalisé en un élément / dans un carton
 MT Réalisé en plusieurs éléments

Note :
 RAMB min. 135 mm.

A Nombre de sections de porte
 B Hauteur de panneau de porte
 AW Equerre en aluminium

LF Dimension tableau fini
 RAMB Largeur hors-tout cadre
 RAMH Hauteur hors-tout cadre

RM Hauteur modulaire

Portillons indépendants NT 60

Avec huisserie d'angle en profilés d'aluminium

Dimensions standards / sur mesure

Vues de l'extérieur

(Les proportions figurant sur les illustrations correspondent à la dimension tableau fini de baie 1 000 × 2 125 mm. Pour d'autres dimensions de portillon, il existe des différences.)

Type de profilé 2



Dimensions standards

Ouverture intérieure ou extérieure à rainures S, M ou L		
Dimensions commandées = LMB	DRH à partir du sol fini	B
875 × 2000	1050	500
875 × 2125	1050	531
1000 × 2000	1050	500
1000 × 2125	1050	531

Dimensions hors-standards

Ouverture intérieure ou extérieure à rainures S / M / L ***						
B	RM	A	BRB*	BRH min.**	BRH max.	DRH
475	1900, 2375, 2850	4	550-1284	1800	1986	1050
500	2000	4	550-1284	1800	2086	1050
520	2080, 2600	4	550-1284	1800	2166	1050
531	2125	4	550-1284	1800	2210	1050
550	2205, 2750	4	550-1284	1800	2286	1050
562	2250	4	550-1284	1804	2334	1050
475	1900, 2375, 2850	5	550-1284	2018	2461	1050
500	2000	5	550-1284	2118	2500	1050
520	2080, 2600	5	550-1284	2198	2500	1050
531	2125	5	550-1284	2242	2500	1050
550	2205, 2750	5	550-1284	2318	2500	1050
562	2250	5	550-1284	2366	2500	1050

* BRB min. vitrage : cadre en aluminium = 550 mm, hublot S (à rainures S / M / L) = 603 mm, hublot S (cassettes S) = 633 mm, hublot M = 828 mm, hublot D = 888 mm

** BRH < 1 800 uniquement avec type de profilé 2 et DRH = BRH / 2 réalisable sur demande

*** Verrouillage 3 points pour BRH > 1 900 mm

Note :

Portes plus petites réalisables sur demande

A Nombre de sections de porte
B Hauteur de panneau de porte
BRB Largeur jour nominale

BRH Hauteur jour nominale
DRH Hauteur de béquille
RM Hauteur modulaire

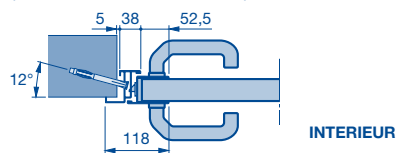
Portillons indépendants NT 60

Avec huisserie d'angle en profilés d'aluminium

Dimensions standards / sur mesure

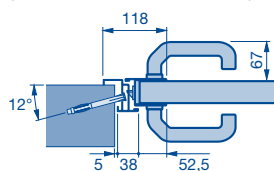
Type de profilé 2

(ouverture vers l'intérieur)

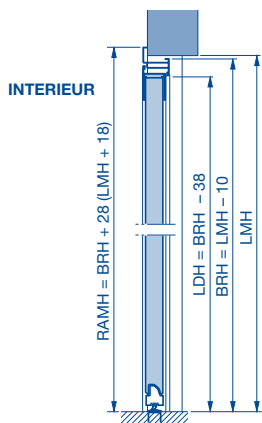


Type de profilé 2

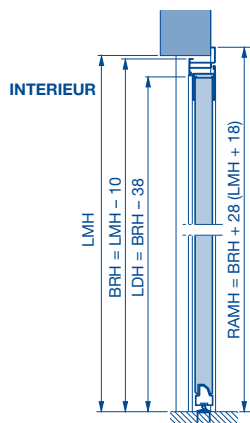
(ouverture vers l'extérieur)



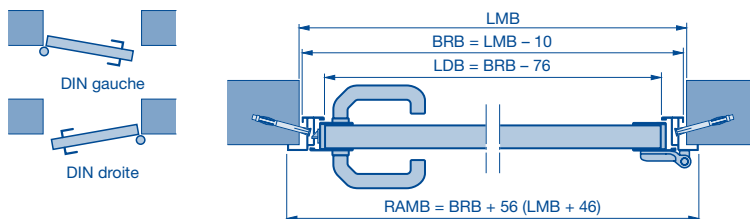
Pose intérieure



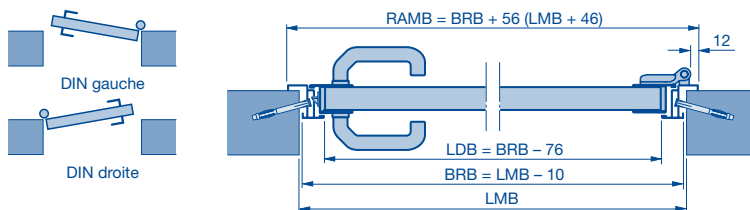
Pose extérieure



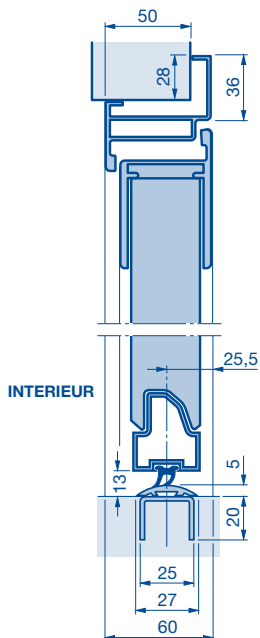
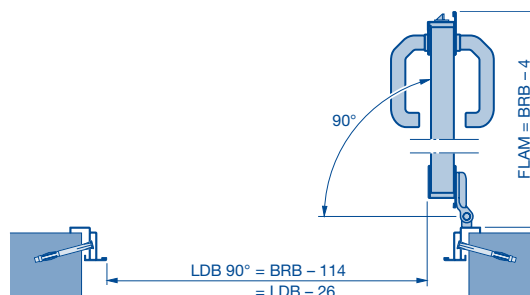
Pose intérieure (ouverture vers l'intérieur)



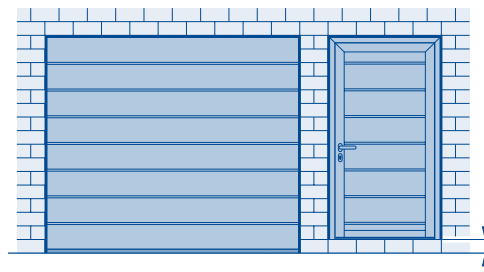
Pose extérieure (ouverture vers l'extérieur)



Largeur de passage libre en cas d'ouverture de vantail à 90°



Raccourcissement par le bas



Note :

- Construction / Caractéristiques de performance différentes
- Imposable avec cadre en aluminium.

BRB Largeur jour nominale
BRH Hauteur jour nominale
FLAM Dimension extérieure de vantail
LDB Largeur de passage libre

LDB 90° Largeur de passage libre avec un angle d'ouverture de 90°
LDH Hauteur de passage libre
LMB Largeur de maçonnerie

LMH Hauteur de maçonnerie
RAMB Largeur hors-tout cadre
RAMH Hauteur hors-tout cadre

Portillons indépendants NT 60

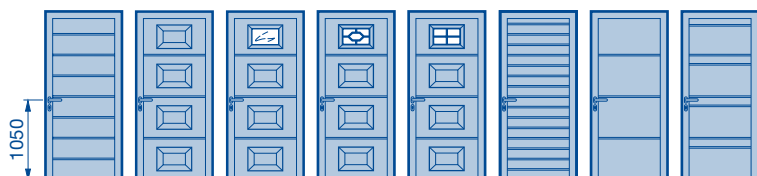
Avec huisserie tubulaire en profilés d'aluminium

Dimensions standards

Vues de l'extérieur

(Les proportions figurant sur les illustrations correspondent à la dimension tableau fini de baie 1 000 × 2 125 mm. Pour d'autres dimensions de portillon, il existe des différences.)

Type de profilé 2



Dimensions standards

Pose derrière la baie à rainures S / M / L, à cassettes S			
LF de la baie	Dimensions commandées = RAM	DRH à partir du sol fini	B
855 – 875 × 1990 – 2000	990 × 2058	1050	500
855 – 875 × 2115 – 2125	990 × 2183	1050	531
980 – 1000 × 1990 – 2000	1115 × 2058	1050	500
980 – 1000 × 2115 – 2125	1115 × 2183	1050	531

Pose dans la baie à rainures S, M ou L			
LF de la baie	Dimensions commandées = RAM	DRH à partir du sol fini	B
875 × 2000	855 × 1990	1050	500
875 × 2125	855 × 2115	1050	531
1000 × 2000	980 × 1990	1050	500
1000 × 2125	980 × 2115	1050	531

À noter en cas de vitrage type D : largeur RAM min. 935 mm.

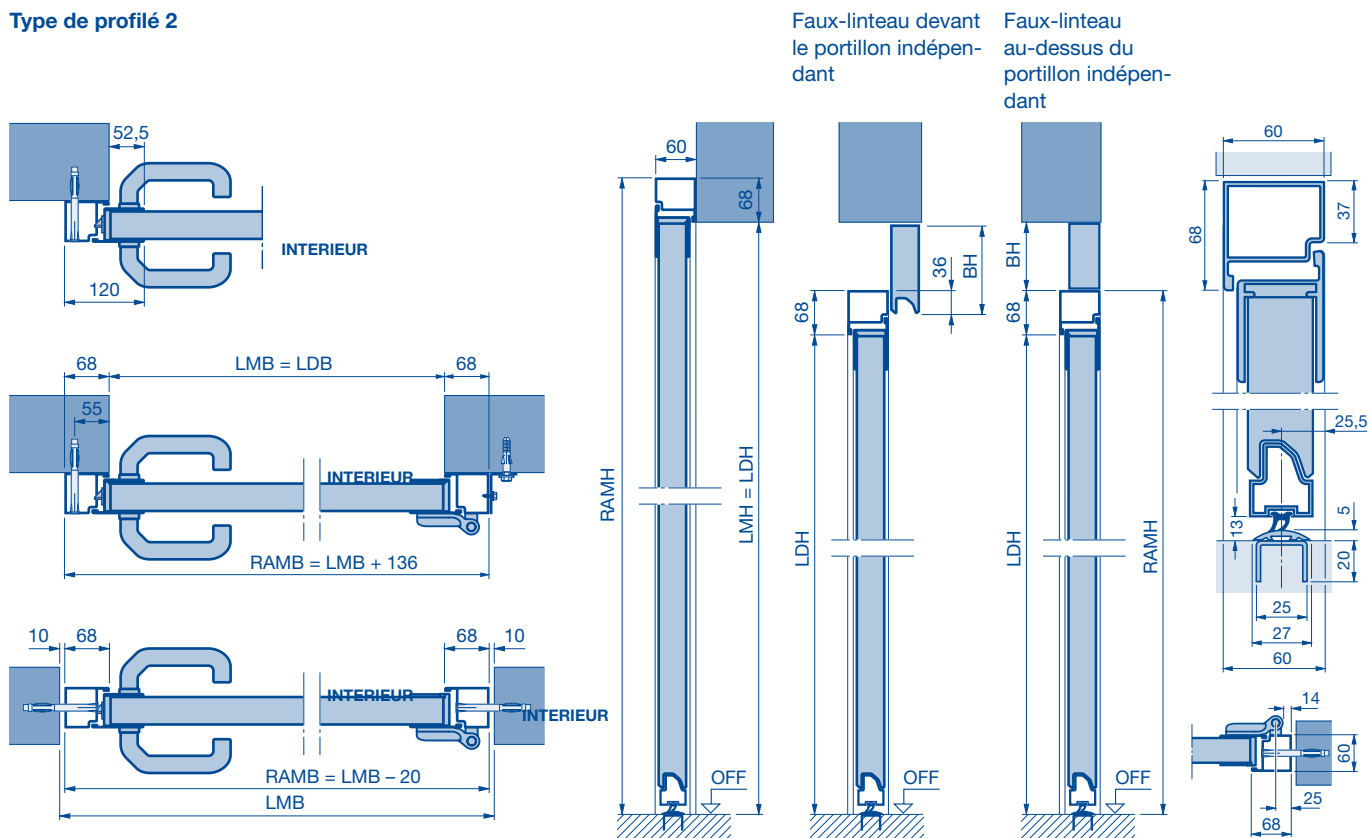
B Hauteur de panneau de porte
DRH Hauteur de béquille
LF Dimension tableau fini
RAM Dimension hors-tout cadre

Portillons indépendants NT 60

Avec huisserie tubulaire en profilés d'aluminium

Dimensions standards

Type de profilé 2



Poses possibles

Pose dans la baie

Pose à côté de la porte, ouverture vers l'extérieur ou l'intérieur, DIN droite ou DIN gauche

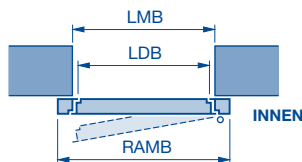


Pose dans la baie, ouverture vers l'intérieur ou l'extérieur, DIN droite ou DIN gauche

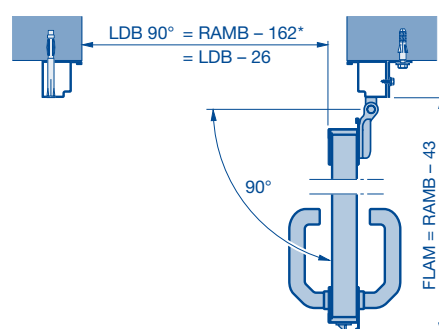


Pose derrière la baie

Ouverture vers l'intérieur uniquement, DIN droite ou DIN gauche



Largeur de passage libre en cas d'ouverture de vantail à 90°



Note :
Les trous de cheville du cadre dormant doivent être sélectionnés à part (hors-standard).

* 148 mm en cas de paumelles masquées
BH Hauteur du faux-linteau
FLAM Dimension extérieure de vantail
LDB Largeur de passage libre

LDB 90° Largeur de passage libre avec un angle d'ouverture de 90°
LDH Hauteur de passage libre
LMB Largeur de maçonnerie

LMH Hauteur de maçonnerie
RAMB Largeur hors-tout cadre
RAMH Hauteur hors-tout cadre

Portillons indépendants NT 60

Avec huisserie tubulaire en profilés d'aluminium

Dimensions hors-standards

Vues de l'extérieur

(Les proportions figurant sur les illustrations correspondent à la dimension tableau fini de baie 1 000 × 2 125 mm. Pour d'autres dimensions de portillon, il existe des différences.)

Type de profilé 2



Dimensions hors-standards

Pose dans ou derrière la baie à rainures S / M / L ***						
B	RM	A	RAMB*	RAMH min.**	RAMH max.	DRH
475	1900, 2375, 2850	4	550-1330	1800	2007	1050
500	2000	4	550-1330	1800	2107	1050
520	2080, 2600	4	550-1330	1800	2187	1050
531	2125	4	550-1330	1800	2231	1050
550	2205, 2750	4	550-1330	1800	2307	1050
562	2250	4	550-1330	1825	2355	1050
475	1900, 2375, 2850	5	550-1330	2039	2482	1050
500	2000	5	550-1330	2139	2558	1050
520	2080, 2600	5	550-1330	2219	2558	1050
531	2125	5	550-1330	2263	2558	1050
550	2205, 2750	5	550-1330	2339	2558	1050
562	2250	5	550-1330	2387	2558	1050

Pose derrière la baie A cassettes S						
B	RM	A	RAMB	RAMH min.	RAMH max.	DRH
475	1900, 2375, 2850	4	725-1330	1973	2007	1050
500	2000	4	725-1330	2061	2107	1050
520	2080, 2600	4	725-1330	2131	2187	1050
531	2125	4	725-1330	2169	2231	1050
550	2205, 2750	4	725-1330	2236	2307	1050
562	2250	4	725-1330	2278	2355	1050
475	1900, 2375, 2850	5	725-1330	2448	2482	1050

* Vitrage type D : RAMB min. = 935 mm ou vitrage à cassettes type M : RAMB min. = 875 mm

** RAMH < 1 800 uniquement avec type de profilé 2 et DRH = RAMH / 2 réalisable sur demande

*** Verrouillage 3 points pour RAMH > 1 910 mm

Note :

Portes plus petites réalisables sur demande

A Nombre de sections de porte
B Hauteur de panneau de porte
DRH Hauteur de béquille
RAMB Largeur hors-tout cadre

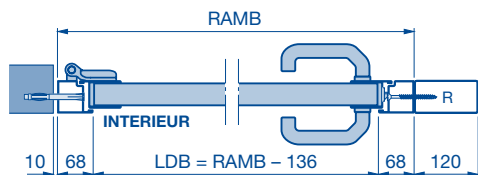
RAMH Hauteur hors-tout cadre
RM Hauteur modulaire

Portillons indépendants NT 60

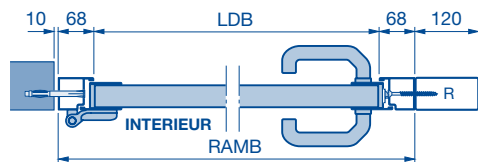
Avec huisserie tubulaire en profilés d'aluminium

Dimensions hors-standards

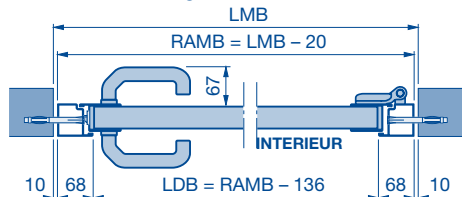
Pose à côté de la porte, ouverture vers l'extérieur, DIN droite ou DIN gauche



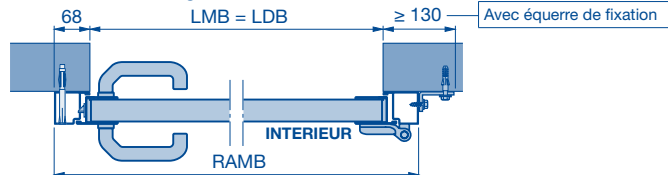
Pose à côté de la porte, ouverture vers l'intérieur, DIN droite ou DIN gauche



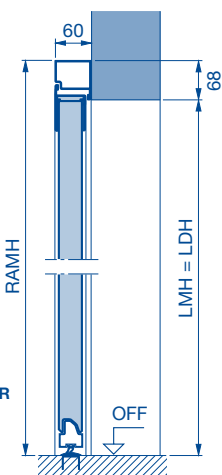
Pose dans la baie, ouverture vers l'intérieur ou l'extérieur, DIN droite ou DIN gauche



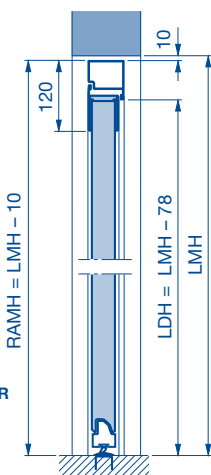
Pose derrière la baie, ouverture vers l'intérieur, DIN droite ou DIN gauche



Pose derrière la baie

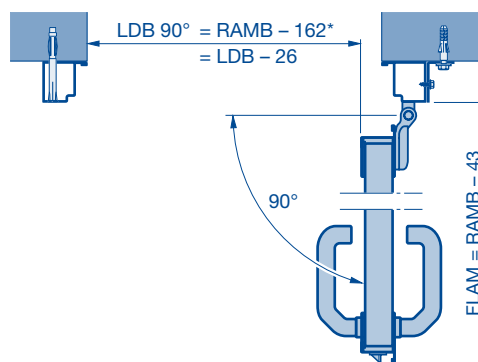


Pose dans la baie

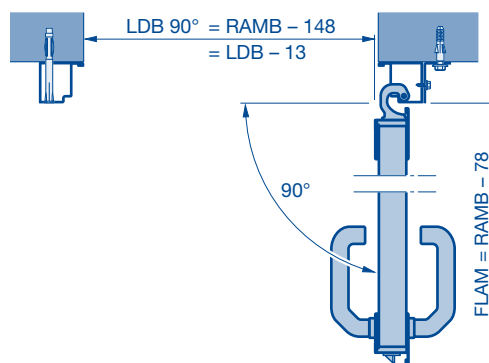


Largeur de passage libre en cas d'ouverture de vantail à 90°

Avec paumelles en applique, angle d'ouverture maximal de 180°



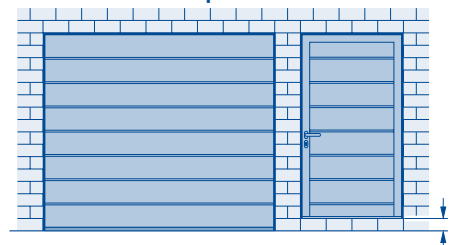
Avec paumelles masquées, angle d'ouverture maximal de 162°



Note :

Les trous de cheville du cadre dormant doivent être sélectionnés à part (hors-standard).

Raccourcissement par le bas



Note :

- Construction / Caractéristiques de performance différentes
- Impossible avec cadre en aluminium.

DRH	Hauteur de béquille
FLAM	Dimension extérieure de vantail
LDB	Largeur de passage libre

LDB 90°	Largeur de passage libre avec un angle d'ouverture de 90°
LDH	Hauteur de passage libre
LMB	Largeur de maçonnerie

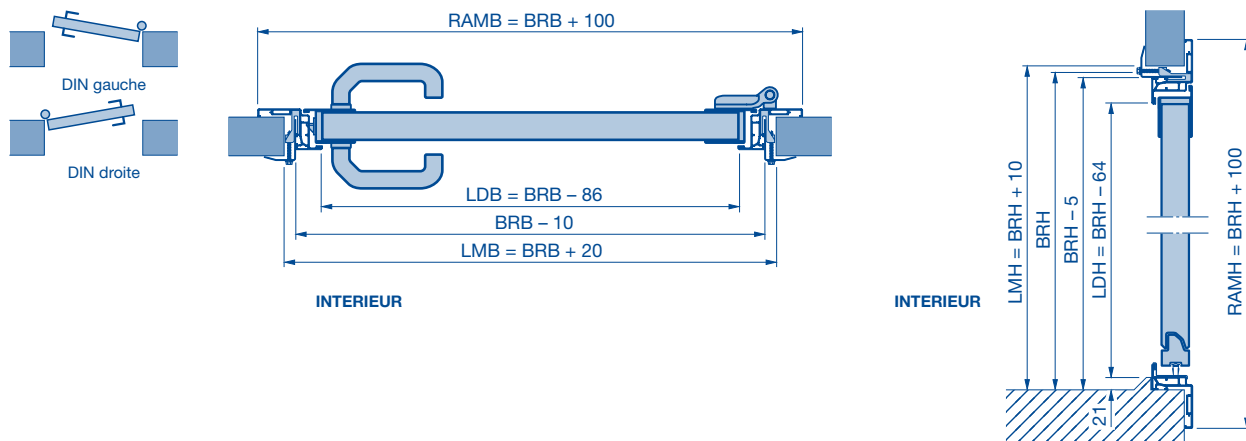
LMH	Hauteur de maçonnerie
R	Tube
RAMB	Largeur hors-tout cadre
RAMH	Hauteur hors-tout cadre

Portillons indépendants NT 60

Avec huisserie à clipser composées d' huisserie d'angle en aluminium et de contre-huisserie en acier

Dimensions standards

Pose extérieure (ouverture vers l'extérieur)



Bestellmaß BRB × BRH	B	DRH	Gegenzarge		
			60*	75**	90***
875 × 1875	500	1050			
1000 × 1875	500				
1250 × 1875	500				
875 × 2000	500				
1000 × 2000	500				
1250 × 2000	500				
875 × 2125	531				
1000 × 2125	531				
1250 × 2125	531				

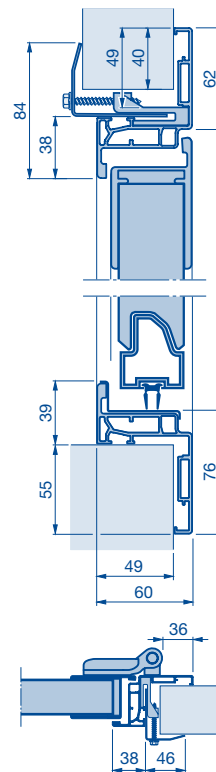
* Épaisseurs de mur 53 – 70 mm

** Épaisseurs de mur 71 – 85 mm

*** Épaisseurs de mur 86 – 100 mm

Note :

- Impossible avec un ferme-porte
- Raccourcissement par le bas impossible
- Impossible avec les paumelles masquées
- Impossible avec CR2



B Hauteur de panneau de porte
BRB Largeur jour nominale
BRH Hauteur jour nominale
DRH Hauteur de béquille

LDB Largeur de passage libre
LDH Hauteur de passage libre
LMB Largeur de maçonnerie
LMH Hauteur de maçonnerie

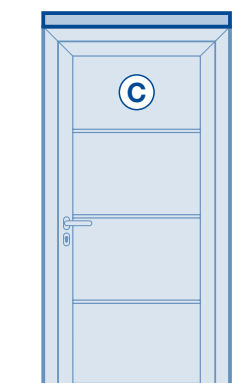
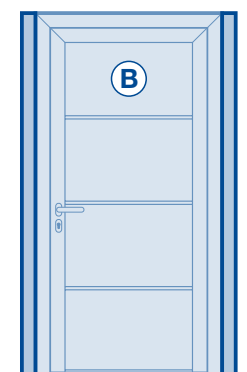
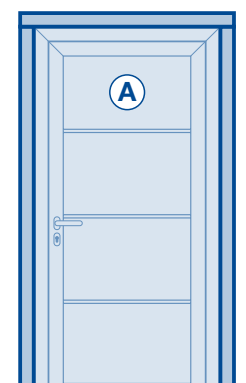
RAMB Largeur hors-tout cadre
RAMH Hauteur hors-tout cadre

Portillons indépendants NT 60 & portes battantes DFT 42

Avec huisserie tubulaire en profilés d'aluminium

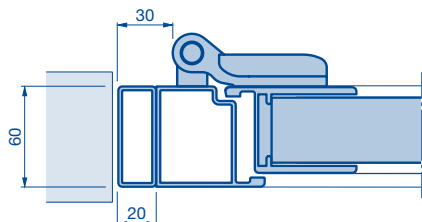
Extension du profilé 20 x 60 / 40 x 60

Variantes

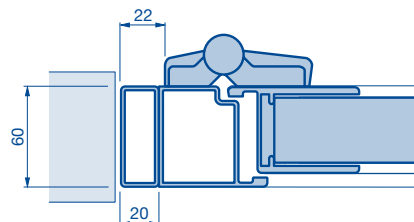


Extension du profilé 20 x 60

À 1 vantail NT 60

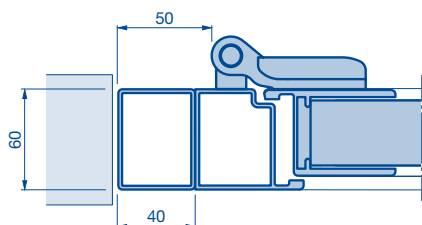


À 2 vantaux NT 60

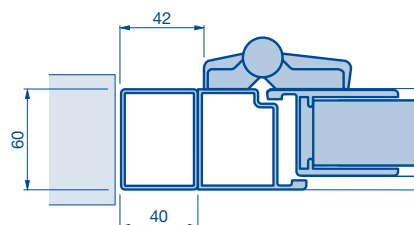


Extension du profilé 40 x 60

À 1 vantail NT 60



À 2 vantaux NT 60



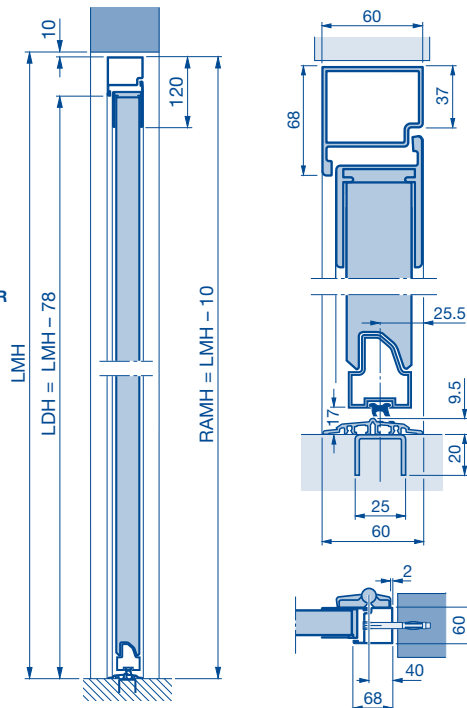
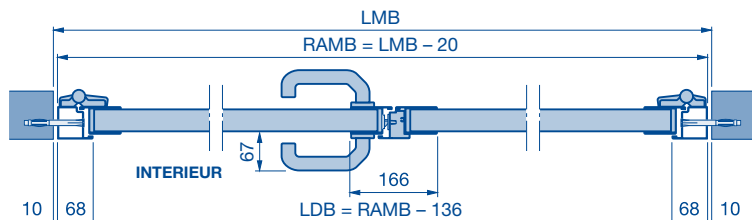
Note :

- Impossible pour CR2
- Impossible avec les paumelles masquées

Portillons indépendants NT 60

Portillons indépendants à 2 vantaux avec huisserie tubulaire en profilés d'aluminium

Pose dans la baie, type de profilé 2, ouverture vers l'intérieur ou l'extérieur, DIN droite ou DIN gauche

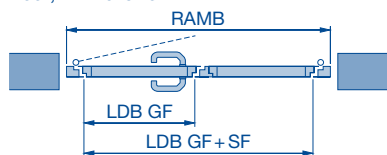


Note :

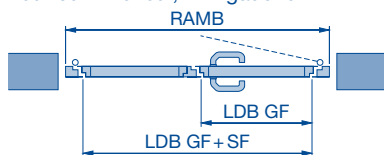
- Le sol doit être plat ou présenter une pente, afin d'assurer une ouverture parfaite du portillon indépendant à 2 vantaux.
- Répartition asymétrique possible jusqu'à $RAMB \leq 2000$ mm
- En cas de répartition asymétrique, la largeur de passage libre au niveau du vantail d'entrée est toujours de 870 mm.
- Dimension min. 1 330 × 1 960 (type de profilé 2)
- Dimension max. 3 000 × 2 558 (type de profilé 2)

Poses possibles

Pose dans la baie, ouverture vers l'extérieur, DIN droite

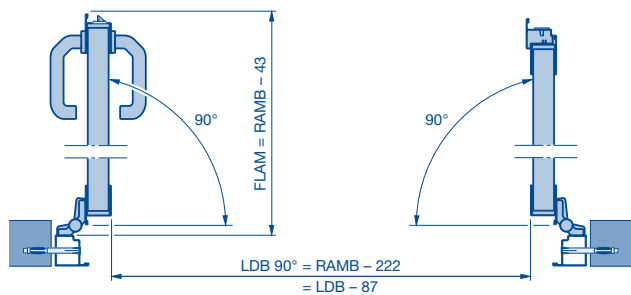


Pose dans la baie, ouverture vers l'extérieur ou l'intérieur, DIN gauche

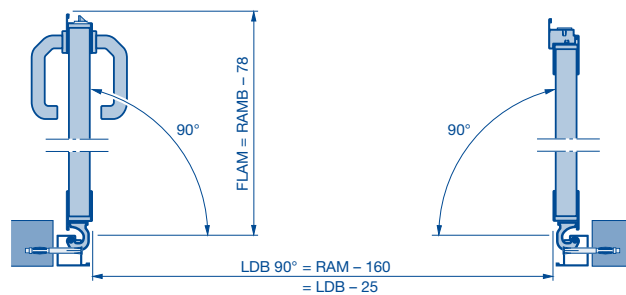


Largeur de passage libre en cas d'ouverture de vantail à 90°

Avec paumelles en applique, angle d'ouverture maximal de 180°



Avec paumelles masquées, angle d'ouverture maximal de 162°



Dimensions hors-standards

Type de profilé 2 (pose dans la baie), à rainures S, M ou L						
B	RM	A	RAMB	RAMH min.	RAMH max.	DRH
475	1900, 2375, 2850	4	1330 - 3000	1960	2007	1050
500	2000				2107	
520	2080, 2600				2187	
531	2125				2231	
550	2205, 2750				2307	
562	2250				2355	
475	1900, 2375, 2850	5		2039	2482	
500	2000			2139	2558	
520	2080, 2600			2219	2558	
531	2125			2263	2558	
550	2205, 2750			2339	2558	
562	2250			2387	2558	

A Nombre de sections de porte
B Hauteur de panneau de porte
DRH Hauteur de béquille
FLAM Dimension extérieure de vantail
LDB Largeur de passage libre

LDB 90° Largeur de passage libre avec un angle d'ouverture de 90°
LDH Hauteur de passage libre
LMB Largeur de maçonnerie
LMH Hauteur de maçonnerie
GF Vantail d'entrée

SF Vantail semi-fixe
RAM Dimension hors-tout cadre
RAMB Largeur hors-tout cadre
RAMH Hauteur hors-tout cadre
RM Hauteur modulaire

Portillons indépendants NT 60 ART 42

Avec huisserie d'angle en profilés d'aluminium

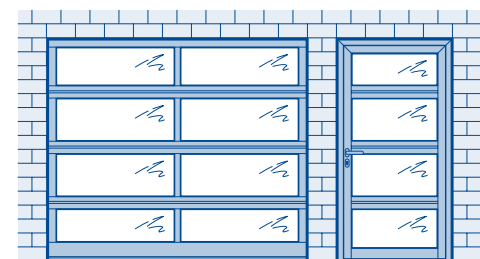
Vues de l'extérieur

(Les proportions figurant sur l'illustration correspondent à la dimension tableau fini de baie 1 000 × 2 125 mm. Pour d'autres dimensions de portillon, il existe des différences.)



Huisserie d'angle

B	RM	Ouverture intérieure ou extérieure				
		A	BRB*	BRH min.	BRH max.	DRH
475	1900, 2375, 2850	4	550-1284	1800	1986	1050
500	2000	4	550-1284	1800	2086	1050
520	2080, 2600	4	550-1284	1800	2166	1050
531	2125	4	550-1284	1800	2210	1050
550	2205, 2750	4	550-1284	1800	2286	1050
562	2250	4	550-1284	1804	2334	1050
475	1900, 2375, 2850	5	550-1284	2018	2461	1050
500	2000	5	550-1284	2118	2500	1050
520	2080, 2600	5	550-1284	2198	2500	1050
531	2125	5	550-1284	2242	2500	1050
550	2205, 2750	5	550-1284	2318	2500	1050
562	2250	5	550-1284	2366	2500	1050



Note :

- NT 60 ART 42 : aspect identique à celui de la porte ART 42 uniquement possible dans certaines conditions en raison des différentes hauteurs des plinthes de portillon et de porte.
- Construction / caractéristiques de performance différentes avec NT 60 ART 42
- Impossible avec clairs de jour / panneaux de même hauteur

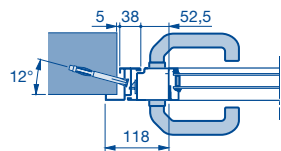
A Nombre de sections de porte
B Hauteur de panneau de porte
BRB Largeur jour nominale

BRH Hauteur jour nominale
DRH Hauteur de béquille
RM Hauteur modulaire

Portillons indépendants NT 60 ART 42

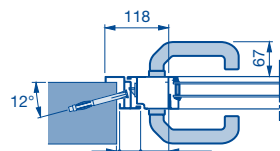
Avec huisserie d'angle en profilés d'aluminium

(ouverture vers l'intérieur)

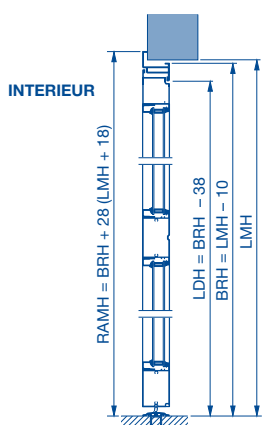


INTERIEUR

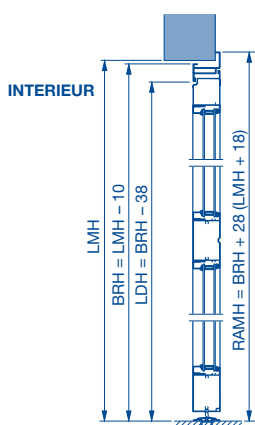
(ouverture vers l'extérieur)



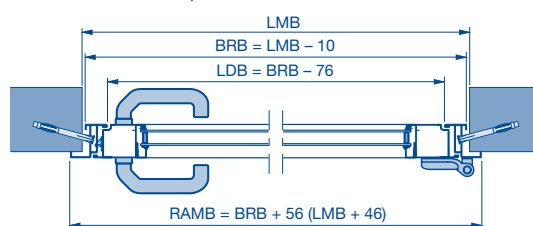
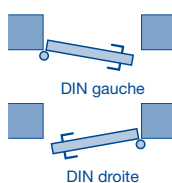
Pose intérieure



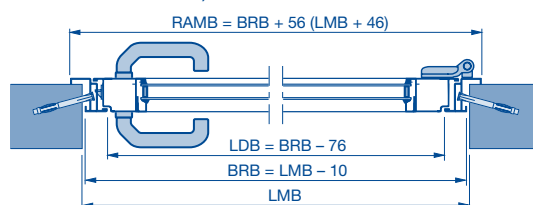
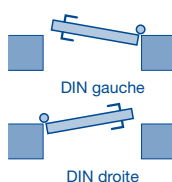
Pose extérieure



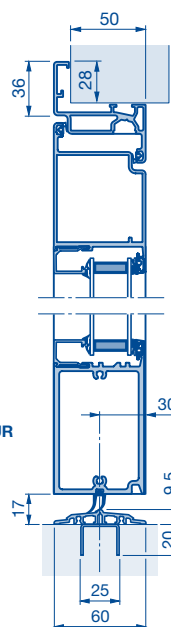
Pose intérieure (ouverture vers l'intérieur)



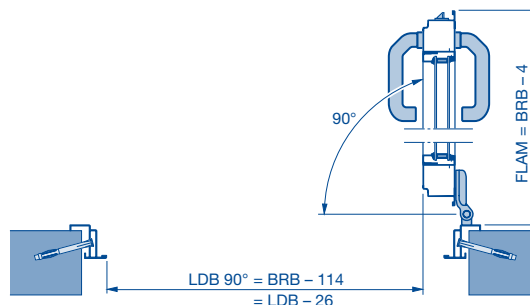
Pose extérieure (ouverture vers l'extérieur)



Largeur de passage libre en cas d'ouverture de vantail à 90°



INTERIEUR



BRB Largeur jour nominale
BRH Hauteur jour nominale
FLAM Dimension extérieure de vantail
LDB Largeur de passage libre

LDB 90° Largeur de passage libre avec un angle d'ouverture de 90°
LDH Hauteur de passage libre
LMB Largeur de maçonnerie

LMH Hauteur de maçonnerie
RAMB Largeur hors-tout cadre
RAMH Hauteur hors-tout cadre
RAMH Hauteur hors-tout cadre

Portillons indépendants NT 60 ART 42

Avec huisserie tubulaire en profilés d'aluminium

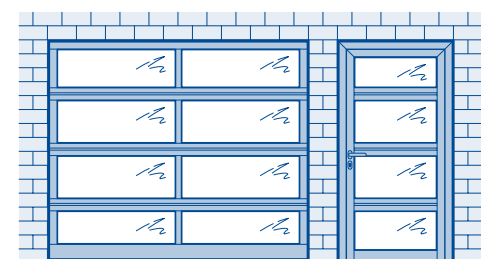
Vues de l'extérieur

(Les proportions figurant sur l'illustration correspondent à la dimension tableau fini de baie 1 000 × 2 125 mm. Pour d'autres dimensions de portillon, il existe des différences.)



Huisserie tubulaire

B	RM	Ouverture intérieure ou extérieure				DRH
		A	RAMB*	RAMH min.	RAMH max.	
475	1900, 2375, 2850	4	550-1330	1800	2007	1050
500	2000	4	550-1330	1800	2107	1050
520	2080, 2600	4	550-1330	1800	2187	1050
531	2125	4	550-1330	1800	2231	1050
550	2205, 2750	4	550-1330	1800	2307	1050
562	2250	4	550-1330	1825	2355	1050
475	1900, 2375, 2850	5	550-1330	2039	2482	1050
500	2000	5	550-1330	2139	2558	1050
520	2080, 2600	5	550-1330	2219	2558	1050
531	2125	5	550-1330	2263	2558	1050
550	2205, 2750	5	550-1330	2339	2558	1050
562	2250	5	550-1330	2387	2558	1050



Note :

- NT 60 ART 42 : aspect identique à celui de la porte ART 42 uniquement possible dans certaines conditions en raison des différentes hauteurs des plinthes de portillon et de porte.
- Construction / caractéristiques de performance différentes avec NT 60 ART 42
- Impossible avec clairs de jour / panneaux de même hauteur

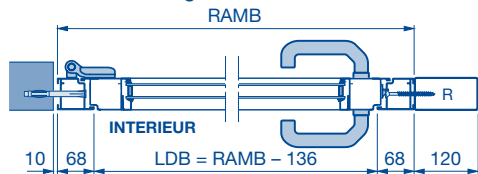
A Nombre de sections de porte
B Hauteur de panneau de porte
BRB Largeur jour nominale

BRH Hauteur jour nominale
DRH Hauteur de béquille
RM Hauteur modulaire

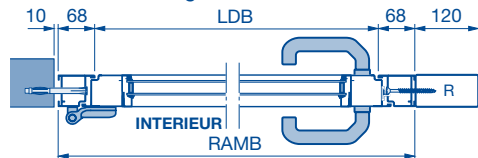
Portillons indépendants NT 60 ART 42

Avec huisserie tubulaire en profilés d'aluminium

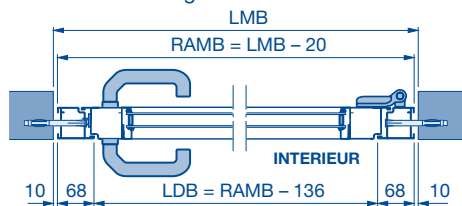
Pose à côté de la porte, ouverture vers l'extérieur, DIN droite ou DIN gauche



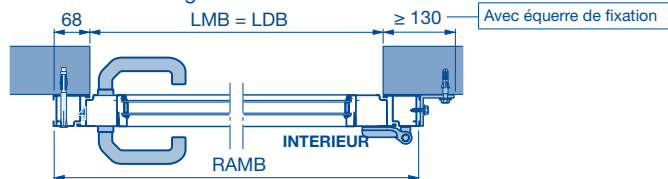
Pose à côté de la porte, ouverture vers l'intérieur, DIN droite ou DIN gauche



Pose dans la baie, ouverture vers l'intérieur ou l'extérieur, DIN droite ou DIN gauche

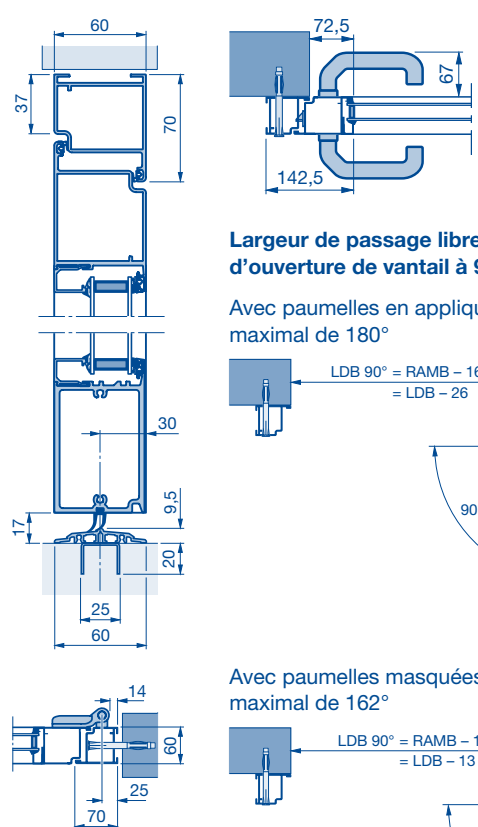
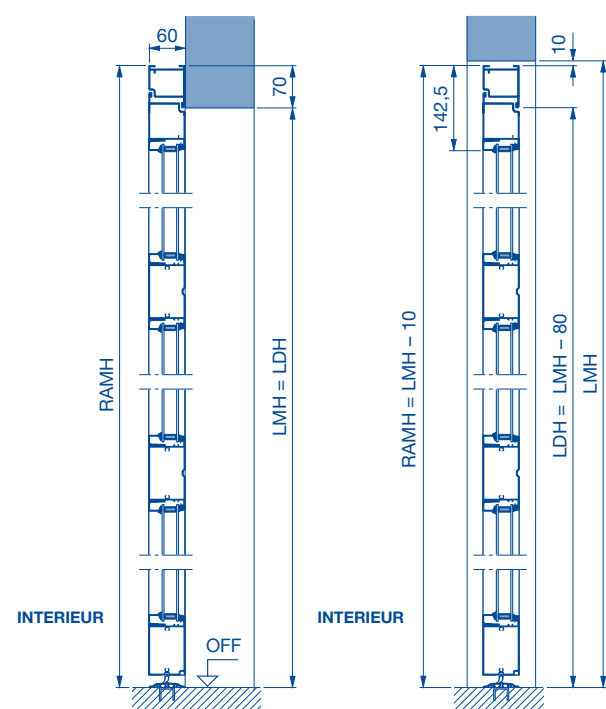


Pose derrière la baie, ouverture vers l'intérieur, DIN droite ou DIN gauche



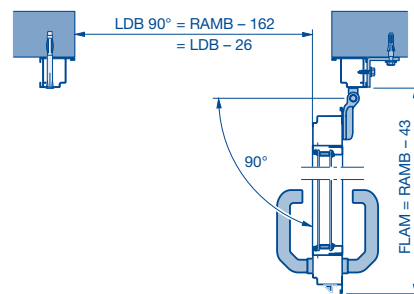
Pose derrière la baie

Pose dans la baie

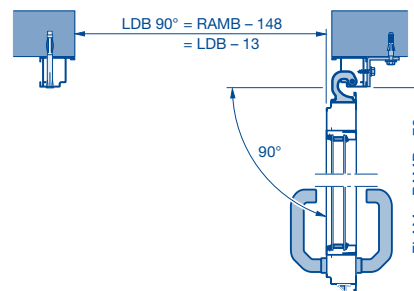


Largeur de passage libre en cas d'ouverture de vantail à 90°

Avec paumelles en applique, angle d'ouverture maximal de 180°



Avec paumelles masquées, angle d'ouverture maximal de 162°



Note :

Les trous de cheville du cadre dormant doivent être sélectionnés à part (hors-standard).

DRH Hauteur de béquille
FLAM Dimension extérieure de vantail
LDB Largeur de passage libre

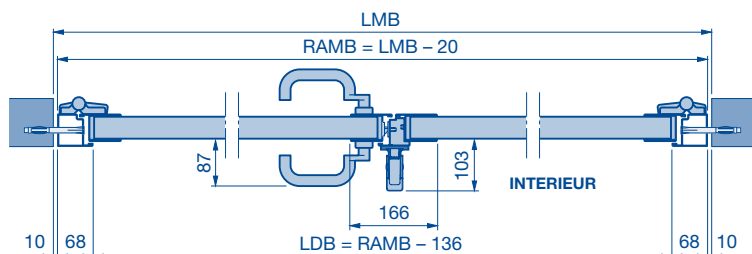
LDB 90° Largeur de passage libre avec un angle d'ouverture de 90°
LDH Hauteur de passage libre
LMB Largeur de maçonnerie

LMH Hauteur de maçonnerie
R Tube
RAMB Largeur hors-tout cadre
RAMH Hauteur hors-tout cadre

Porte de garage battante DFT 42

Porte de garage à 2 vantaux avec huisserie tubulaire en profilés d'aluminium

Pose dans la baie, ouverture vers l'extérieur, DIN droite ou DIN gauche



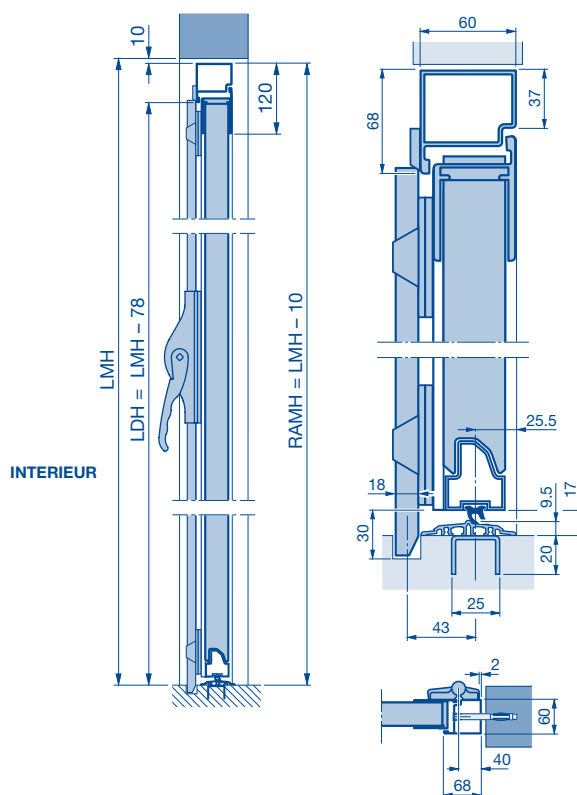
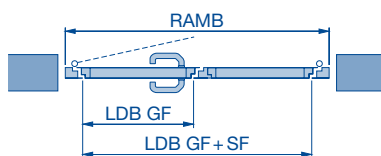
- Dimension max. 3 000 mm x 2 500 mm
- Dimension min. 1 330 x 1 960 mm

Note :

- Le sol doit être plat ou présenter une pente, afin d'assurer une ouverture parfaite de la porte de garage à 2 vantaux.
- Répartition asymétrique possible jusqu'à $RAMB \leq 2\,000$ mm
- En cas de répartition asymétrique, la largeur de passage libre au niveau du vantail d'entrée est toujours de 870 mm.
- Avec motorisation LDH = $LMH - 150$ mm.

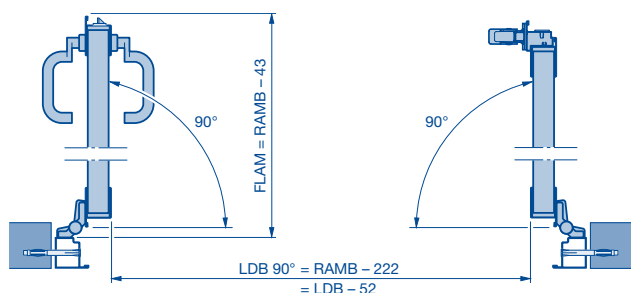
Poses possibles

Pose dans la baie, ouverture vers l'extérieur, DIN droite

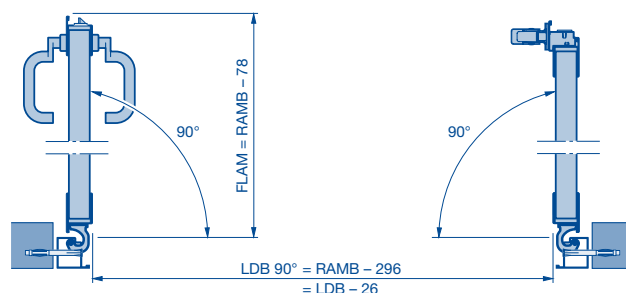


Largeur de passage libre en cas d'ouverture de vantail à 90°

Avec paumelles en applique, angle d'ouverture maximal de 180°



Avec paumelles masquées, angle d'ouverture maximal de 162°



Dimensions hors-standards

DFT 42 (pose dans la baie), à rainures S / M / L						
B	RM	A	RAMB	RAMH min.	RAMH max.	DRH
475	1900, 2375, 2850	4	1330-3000	1960	2007	1050
500	2000				2107	
520	2080, 2600				2187	
531	2125				2231	
550	2205, 2750				2307	
562	2250	2355				
475	1900, 2375, 2850	5		2039	2482	
500	2000			2139	2500	
520	2080, 2600			2219	2500	
531	2125			2263	2500	
550	2205, 2750		2339	2500		
562	2250	2387	2500			

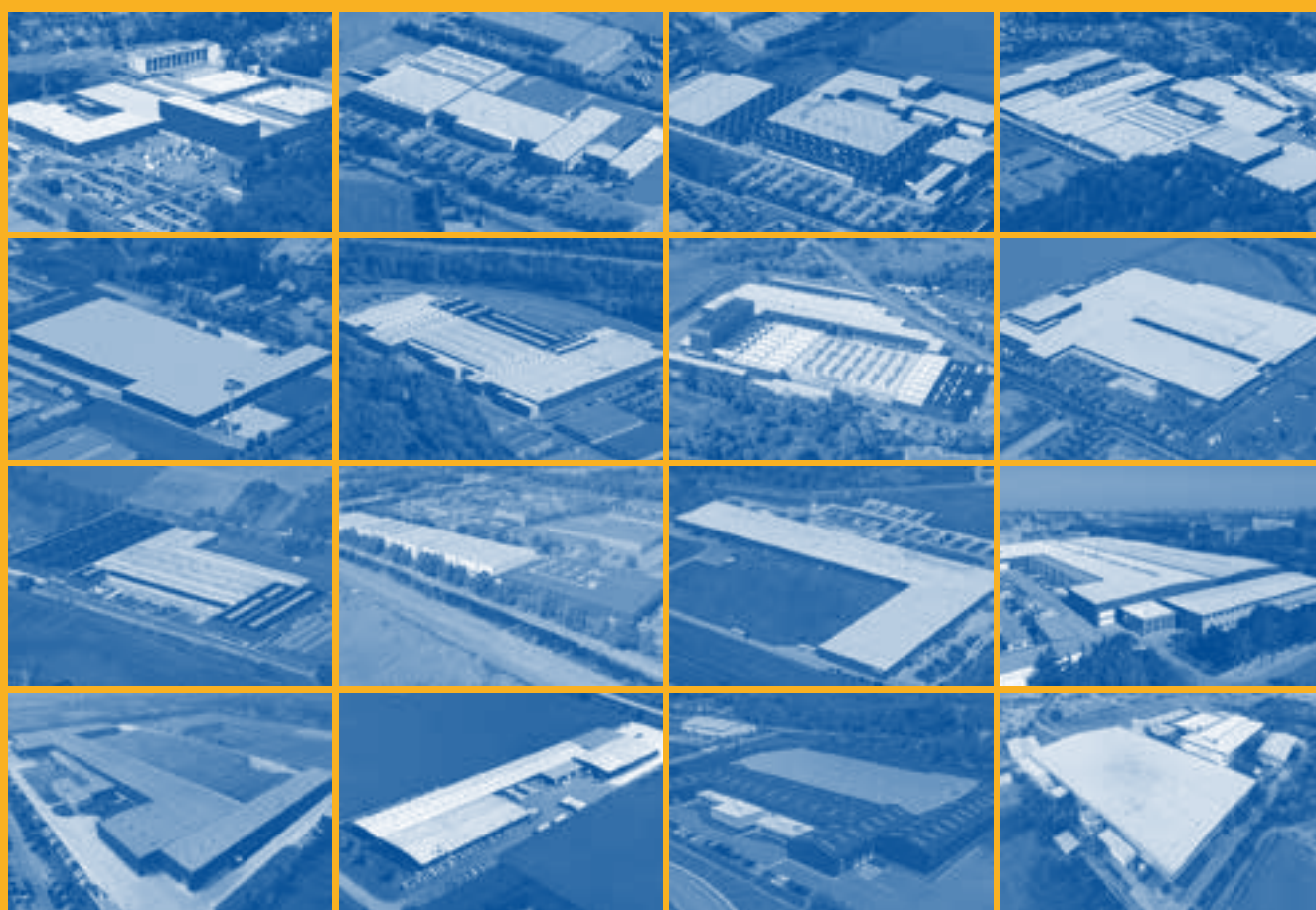
- A** Nombre de sections de porte
- B** Hauteur de panneau de porte
- DRH** Hauteur de béquille
- FLAM** Dimension extérieure de vantail
- LDB** Largeur de passage libre

- LDB 90°** Largeur de passage libre avec un angle d'ouverture de 90°
- LDH** Hauteur de passage libre
- LMB** Largeur de maçonnerie
- LMH** Hauteur de maçonnerie
- GF** Vantail d'entrée

- SF** Vantail semi-fixe
- RAM** Dimension hors-tout cadre
- RAMB** Largeur hors-tout cadre
- RAMH** Hauteur hors-tout cadre
- RM** Hauteur modulaire

Qualité Hörmann pour les bâtiments résidentiels et commerciaux

L'entreprise familiale Hörmann offre toutes les menuiseries importantes pour la construction et la rénovation d'une seule source. Ces dernières sont fabriquées dans des usines spécialisées suivant les procédés de fabrication à la pointe de la technique. De plus, nos collaborateurs travaillent constamment à la mise au point de nouveaux produits, d'évolutions permanentes et d'améliorations de détails. C'est de cette manière que nous créons des brevets et des situations de monopole sur le marché.



HÖRMANN